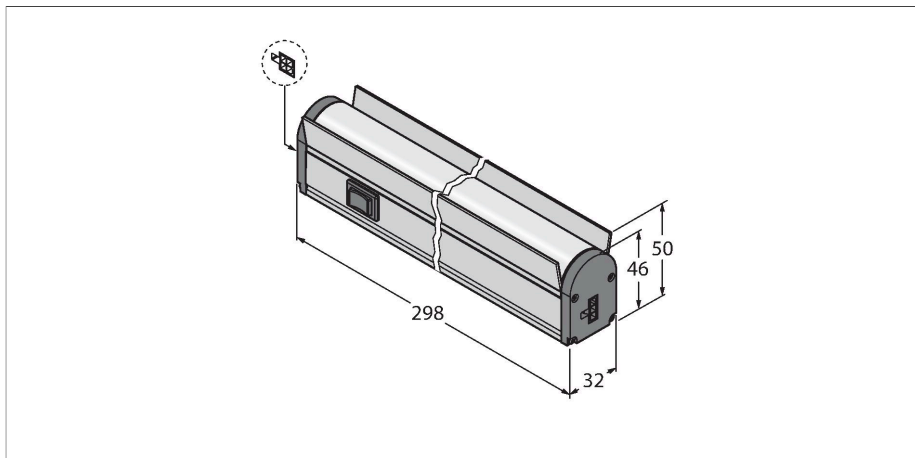


WLB32C285EPBQ

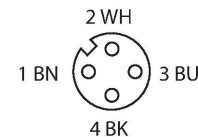
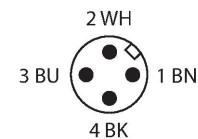
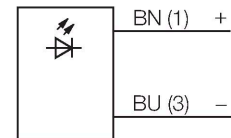
Arbeitsleuchten – Linienleuchte



Merkmale

- Kaskadierbar über Kupplung, M12 x 1, 4-polig
- Integrierter Sichtschutz
- AN / AUS Schalter
- Betriebsspannung: 12...30 VDC
- Farbe: Weiß
- Steckverbinder M12x1

Anschlussbild



Technische Daten

Typ	WLB32C285EPBQ
Ident-No.	3097820
Signal- und Anzeigedaten	
Einsatzzweck	LED Arbeitsleuchte
Funktion	Linienleuchte
Lichtart	Weiß
Farbtemperatur	4700...+5300 K
Lichtstrom	600 lm
LED-Lebensdauer (L70)	50000 h
Dimmbar	2-stufig
Merkmale Farbe 1	Weiß, durchgehend an, 750 lm
Besondere Merkmale	Blendschutz
Elektrische Daten	
Betriebsspannung	12...30 VDC
DC Bemessungsbetriebsstrom	≤ 310 mA
Max. Stromaufnahme pro Farbe	800 mA
Leistung	7.44 W
Mechanische Daten	
Kaskadierbar	Ja
Bauform	Quader, WLB32
Abmessungen	320 x 38.3 x 48 mm
Gehäusewerkstoff	Metall, AL
Fensterwerkstoff	Polycarbonat, diffus
Elektrischer Anschluss	Steckverbinder, M12 x 1, PVC
Aderzahl	4
Umgebungstemperatur	-40...+70 °C

Funktionsprinzip

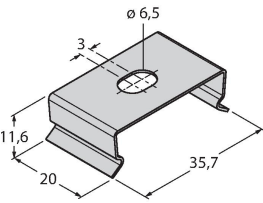
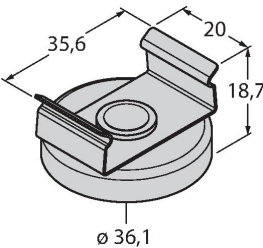
LED-Arbeitsleuchten eignen sich hervorragend für den industriellen Einsatz bei geringem Energieverbrauch. Die Farbtemperatur liegt im Tageslichtbereich bei 5.000 Kelvin. Trotz der neuen, sehr hellen LED-Technologie liegt keine Blendung vor. Die Leuchten lassen sich einfach hintereinander schalten, wobei jede einzelne, unabhängig von den anderen, durch den integrierten Kippschalter aus-, auf 50%- oder 100%-Leuchtkraft geschaltet werden kann. Die neue Technologie sorgt für eine um 40% höhere Energieeffizienz als bei vergleichbaren Leuchten.

Diese robusten Leuchten im Metallgehäuse eignen sich für eine Vielzahl Anwendungen, z. B. Als Maschinen- oder Arbeitsplatzbeleuchtung. Die Montage erfolgt jeweils über magnetische oder schnappbare Halterungen.

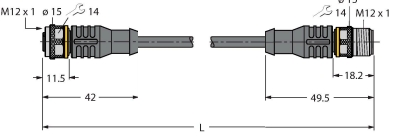
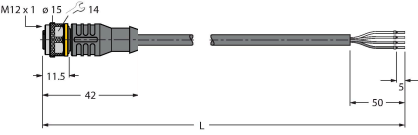
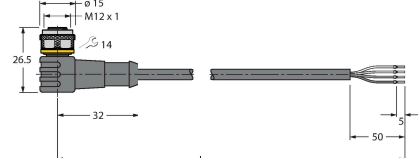
Technische Daten

Schutzart	IP50
Tests/Zulassungen	
Schockfestigkeit	15 g (11 ms)
Zulassungen	CE, UL

Montagezubehör

LMBWLB32	3090623	LMBWLB32MAG	3087851
	Schnapphalterung für WLB32 Arbeitsleuchte, im Lieferumfang der WLB32 enthalten		Schnapphalterung für WLB32 Arbeitsleuchte, zur Befestigung an metallischen Oberflächen
LMBWLB32-180S	3087852		
	Schnapphalterung für WLB32 Arbeitsleuchte, drehbar bis 180°		

Anschlusszubehör

Maßbild	Typ	Ident-No.	
	RKC4.4T-0.6-RSC4.4T/TEL	6625206	Verbindungsleitung, M12 Kupplungs-Stecker, gerade, 4-polig, Leitungslänge: 0,6m, Mantelmaterial: PVC, schwarz; cULus-Zulassung; andere Leitungslängen und Ausführungen lieferbar, siehe www.turck.com
	RKC4.4T-2/TEL	6625013	Anschlussleitung, M12-Kupplung, gerade, 4-polig, Leitungslänge: 2m, Mantelmaterial: PVC, schwarz; cULus-Zulassung; andere Leitungslängen und Ausführungen lieferbar, siehe www.turck.com
	WKC4.4T-2/TEL	6625025	Anschlussleitung, M12-Kupplung, gewinkelt, 4-polig, Leitungslänge: 2m, Mantelmaterial: PVC, schwarz; cULus-Zulassung; andere Leitungslängen und Ausführungen lieferbar, siehe www.turck.com