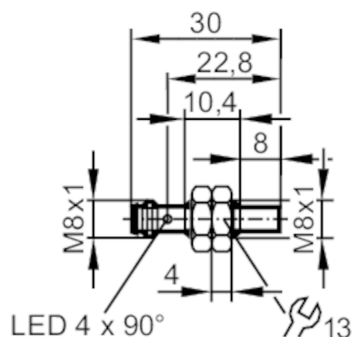




## Induktiver Sensor

IEB3006-APKG/V4A/AS



### Produktmerkmale

Elektrische Ausführung	PNP
Ausgangsfunktion	Öffner
Schaltabstand [mm]	6
Gehäuse	Gewindebauform
Abmessungen [mm]	M8 x 1 / L = 30

### Einsatzbereich

Besondere Eigenschaft	Vergoldete Kontakte; Erhöhter Schaltabstand
Applikation	Industrielle Anwendungen / Fabrikautomation

### Elektrische Daten

Betriebsspannung [V]	10...30 DC
Stromaufnahme [mA]	< 20
Schutzklasse	III
Verpolungsschutz	ja

### Ausgänge

Elektrische Ausführung	PNP
Ausgangsfunktion	Öffner
Max. Spannungsabfall Schaltausgang DC [V]	2,5
Dauerhafte Strombelastbarkeit des Schaltausgangs DC [mA]	100
Schaltfrequenz DC [Hz]	800
Kurzschlusschutz	ja
Überlastfest	ja

### Erfassungsbereich

Schaltabstand [mm]	6
Realschaltabstand Sr [mm]	6 ± 10 %
Arbeitsabstand [mm]	0...4,86
Erhöhter Schaltabstand	ja

# IES218



## Induktiver Sensor

IEB3006-APKG/V4A/AS

Genauigkeit / Abweichungen		
Korrekturfaktor		Stahl: 1 / Edelstahl: 0,7 / Messing: 0,5 / Aluminium: 0,5 / Kupfer: 0,4
Hysterese	[% von Sr]	1...15
Schaltpunktdrift	[% von Sr]	-10...10
Umgebungsbedingungen		
Umgebungstemperatur	[°C]	-40...85
Schutzart		IP 65; IP 66; IP 67; IP 68; IP 69K; (mit vorschriftsgemäß aufgeschraubter ifm-Buchse)
Zulassungen / Prüfungen		
EMV	EN 61000-4-2 ESD	4 kV CD / 8 kV AD
	EN 61000-4-3 HF gestrahlt	10 V/m
	EN 61000-4-4 Burst	2 kV
	EN 61000-4-6 HF leitungsgebunden	10 V
	EN 55011	Klasse B
Schwingfestigkeit	EN 60068-2-6 Fc	20 g (10...3000 Hz) / 50 Frequenzzyklen, 1 Oktave/Minute, in 3 Achsen
Schockfestigkeit	EN 60068-2-27 Ea	100 g 11 ms Halbsinus; je 3 Schocks in jede Richtung der 3 Koordinatenachsen
Dauerschockfestigkeit	EN 60068-2-27	40 g 6 ms; je 4000 Schocks in jede Richtung der 3 Koordinatenachsen
Schneller Temperaturwechsel	EN 60068-2-14 Na	TA = -40 °C; TB = 85 °C; t1 = 30 min; t2 = < 10 s; 50 Zyklen
Salzsprühnebeltest	EN 60068-2-52 Kb	Schärfegrad 5 (4 Prüfzyklen)
MTTF	[Jahre]	1443
UL-Zulassung	Ta	-25...80 °C
	Enclosure type	Type 1
	Spannungsversorgung	Limited Voltage/Current
	Zulassungsnummer UL	A017
	File Nummer UL	E174191
Mechanische Daten		
Gewicht	[g]	16,4
Gehäuse		Gewindebauform
Einbauart		nicht bündig einbaubar
Abmessungen	[mm]	M8 x 1 / L = 30
Gewindebezeichnung		M8 x 1
Werkstoffe		1.4404 (Edelstahl / 316L); aktive Fläche: LCP weiß; LED-Fenster: PEI; Befestigungsmuttern: 1.4404 (Edelstahl / 316L)
Anzugsdrehmoment	[Nm]	A = 5 mm: 2 Nm; B: 5 Nm
Anzeigen / Bedienelemente		
Anzeige	Schaltzustand	4 x 90° LED, gelb
Zubehör		
Lieferumfang		Befestigungsmuttern: 2
Bemerkungen		
Verpackungseinheit		1 Stück
Elektrischer Anschluss - Stecker		

Steckverbindung: 1 x M8; Kontakte: vergoldet

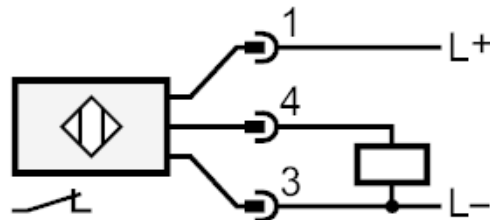
# IES218

## Induktiver Sensor

IEB3006-APKG/V4A/AS



### Anschluss



### Diagramme und Kurven

#### Montage

