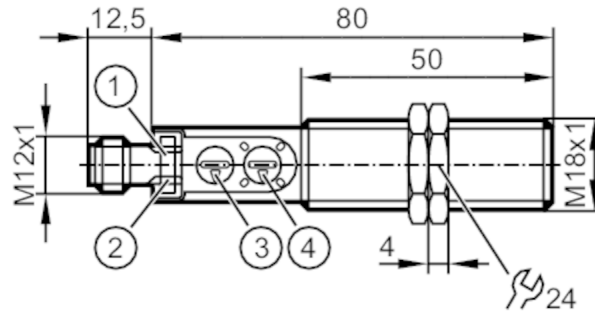


KG6000



Kapazitiver Sensor

KG-3150NFPKG/PL/2P/US/IO



- 1 LED gelb Schaltzustand
- 2 LED grün Signal
- 3 Potentiometer Schaltabstand
- 4 Potentiometer Schaltfunktion



Produktmerkmale

Elektrische Ausführung	PNP
Ausgangsfunktion	Schließer / Öffner; (wählbar)
Schaltabstand [mm]	0,5...30
Kommunikationsschnittstelle	IO-Link
Gehäuse	Gewindebauform
Abmessungen [mm]	M18 x 1 / L = 92,5

Einsatzbereich

Besondere Eigenschaft	Optische Einstellhilfe
Mediumtemperatur [°C]	-25...110

Elektrische Daten

Betriebsspannung [V]	10...30 DC
Stromaufnahme [mA]	< 22
Schutzklasse	III
Verpolungsschutz	ja

Ausgänge

Elektrische Ausführung	PNP
Ausgangsfunktion	Schließer / Öffner; (wählbar)
Max. Spannungsabfall Schaltausgang DC [V]	2,5
Dauerhafte Strombelastbarkeit des Schaltausgangs DC [mA]	200
Schaltfrequenz DC [Hz]	30
Kurzschlussfest	ja
Überlastfest	ja

KG6000



Kapazitiver Sensor

KG-3150NFPKG/PL/2P/US/IO

Erfassungsbereich		
Schaltabstand [mm]	0,5...30	
Schaltabstand einstellbar	ja	
Werkseinstellung Schaltabstand [mm]	15	
Realschaltabstand Sr [mm]	15 ± 10 %	
Genauigkeit / Abweichungen		
Hysterese [% von Sr]	1...15	
Schaltpunktdrift [% von Sr]	-10...10	
Schnittstellen		
Kommunikationsschnittstelle	IO-Link	
Übertragungstyp	COM2 (38,4 kBaud)	
IO-Link Revision	1.1	
SDCI-Norm	IEC 61131-9	
Profile	Smart Sensor: Process Data Variable; Device Identification	
SIO-Mode	ja	
Benötigte Masterportklasse	A	
Min. Prozesszykluszeit [ms]	20	
IO-Link Funktionen (azyklisch)	Anwendungsspezifische Markierung; Betriebsstundenzähler; Schließer / Öffner (parametrierbar); PNP / NPN (parametrierbar); Schalteinstellung; Hysterese	
Umgebungsbedingungen		
Umgebungstemperatur [°C]	-25...80	
Schutzart	IP 65; IP 67; IP 69K	
Zulassungen / Prüfungen		
EMV	EN 61000-4-2	8 kV AD / 4 kV CD
	EN 61000-4-3	10 V/m
	EN 61000-4-4	2 kV
	EN 61000-4-6	10 V
	EN 55011	Klasse B
Schwingfestigkeit	DIN EN 60947-5-2	1 mm Amplitude, Schwingdauer 5 min., 30 min. je Achse bei Resonanz oder 55 Hz
Schockfestigkeit	DIN EN 60947-5-2	30 g 6 Schocks / 11 ms Halbsinus (x, y, z)
MTTF [Jahre]	1059	
UL-Zulassung	Zulassungsnummer UL	D003
Mechanische Daten		
Gewicht [g]	26,7	
Gehäuse	Gewindebauform	
Einbauart	nicht bündig einbaubar	
Abmessungen [mm]	M18 x 1 / L = 92,5	
Gewindebezeichnung	M18 x 1	
Werkstoffe	PBT; PC; POM	

KG6000



Kapazitiver Sensor

KG-3150NFPKG/PL/2P/US/IO

Anzeigen / Bedienelemente

Anzeige	Schaltzustand	1 x LED, gelb
	Betrieb	1 x LED, grün
	Einstellhilfe	1 x LED, grün
Optische Einstellhilfe	ja	

Zubehör

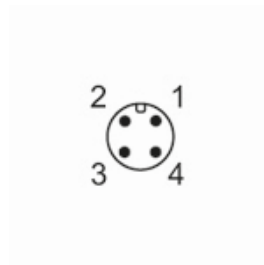
Lieferumfang	Befestigungsmuttern: 2
--------------	------------------------

Bemerkungen

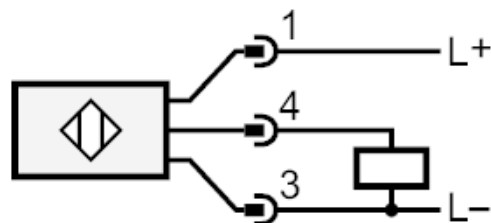
Verpackungseinheit	1 Stück
--------------------	---------

Elektrischer Anschluss - Stecker

Steckverbindung: 1 x M12



Anschluss



4: OUT / IO-Link