

Datenblatt - SLB440-ER-1-ST

Sicherheits-Lichtschränken / SLB 440



(Die Abbildung kann vom Original abweichen!)

SLB 440 Serie - Technische Merkmale

- kompakte Bauform mit integrierter Auswertung
- Hohe Reichweite 75 m (Reserve bis 90 m)
- Sichere OSSD Ausgänge bis PLe
- Automatikstart oder Wiederanlaufsperr
- Stabiles Metallgehäuse mit Stecker M12 oder Kabel
- Ausführung mit Heizung für Outdoor-Anwendungen bis -30 °C
- Einrichthilfe und Diagnoseanzeige

Bestelldaten

Produkt-Typbezeichnung	SLB440-ER-1-ST
Artikelnummer	103013521
EAN Code	4030661492339
eCl@ss	27-27-27-01

Zulassung

Zulassung



Sicherheitsbetrachtung

Vorschriften	EN ISO 13849-1, EN 62061
PL	bis e
Kategorie	bis 4
PFH Wert	$1,5 \times 10^{-8}$ 1/h
SIL	bis 3
Gebrauchsdauer	20 Jahre

Allgemeine Daten

Produkt-Name	SLB440
Vorschriften	EN 61496-1; EN 61496-2
Richtlinienkonformität (J/N) 	Ja
Betriebsmittel-Schutzklasse	Schutzklasse 3

Sicherheitstyp gemäß IEC 61496-1	4
Werkstoffe	
- Werkstoff des Gehäuses	Aluminium
Gewicht	140 g
Strahlcodierung vorhanden (J/N)	Ja
Strahlcodierung	1
Schutzfeldhöhe	-
Reichweite des Schutzfeldes	300 ... 15.000 mm
Reaktionszeit	7 ... 22 ms
Wellenlänge des Sensors	880 nm
Ausblendung möglich (J/N)	Nein
Override möglich (J/N)	Nein
reduzierte Auflösung (J/N)	Nein
Taktsteuerung möglich (J/N)	Nein
Muting möglich (J/N)	Nein
Wiederanlaufsperrvorhanden (J/N)	Ja
Master-/Slavefunktion	Nein
kaskadierbar (J/N)	Nein
Überwachungsfunktion nachgeschalteter Geräte vorhanden (J/N)	Ja
Empfohlene Auswertung	PSC1, SRB-E-204ST

Mechanische Daten

Detektionsvermögen für Probekörper	40 mm; V = 1,6 m/s
Anzahl der Strahlen	1 St.
Ausführung des elektrischen Anschlusses	Steckverbinder M12
- Anschluss Sender	Einbaustecker M12, 4-polig
- Anschluss Empfänger	Einbaustecker M12, 5-polig
Leitungslänge	max. 100 m

Umgebungsbedingungen

Umgebungstemperatur	
- min. Umgebungstemperatur	-30 °C
- max. Umgebungstemperatur	+50 °C
Lager- und Transporttemperatur	
- min. Lager- und Transporttemperatur	-30 °C
- max. Lager- und Transporttemperatur	+70 °C
Schutzart	IP67 gemäß IEC/EN 60529

Elektrische Daten

Ausführung des Ausgangsschaltelements OSSD	PNP
Leistungsaufnahme	
- Leistungsaufnahme Sender	< 5 W
- Leistungsaufnahme Empfänger	< 5 W
Spannungsart	DC
Schaltspannung des OSSD im High-Zustand	24 V ±10%

Ausgänge

max. Ausgangsstrom am sicheren Ausgang	200 mA
--	--------

Elektrische Daten - Sicherheitsausgänge

Anzahl der sicheren Halbleiter-Ausgänge	2 St.
Anzahl der sicheren kontaktbehafeten Ausgänge	-

LED-Zustandsanzeige

LED-Zustandsanzeige (J/N)	Ja
Status und Diagnose	Ja
7-Segment-Anzeige	Nein

ATEX

Explosionsschutz-Kategorie für Gas	keine
Explosionsschutz-Kategorie für Staub	keine

Abmessungen

Abmessungen	
- Breite	27,8 mm
- Höhe	91 mm
- Länge	33 mm

Dokumente

Betriebsanleitung (de, en) 1 MB, 04.04.2017

Code: mrl_slb440_de-en

Baumusterprüfbescheinigung (en, de) 816 kB, 28.06.2017

Code: z_slbp02

Broschüre (fr) 453 kB, 05.10.2017

Code: b_opto_slb_240_440_450_fr

Broschüre (cn) 655 kB, 10.08.2017

Code: b_opto_slb_240_440_450_cn

Broschüre (en) 466 kB, 31.07.2017

Code: b_opto_slb_240_440_450_en

Broschüre (pt) 458 kB, 06.09.2017

Code: b_opto_slb_240_440_450_pt

Broschüre (es) 468 kB, 08.08.2017

Code: b_opto_slb_240_440_450_es

Broschüre (de) 497 kB, 06.07.2017

Code: b_opto_slb_240_440_450_de

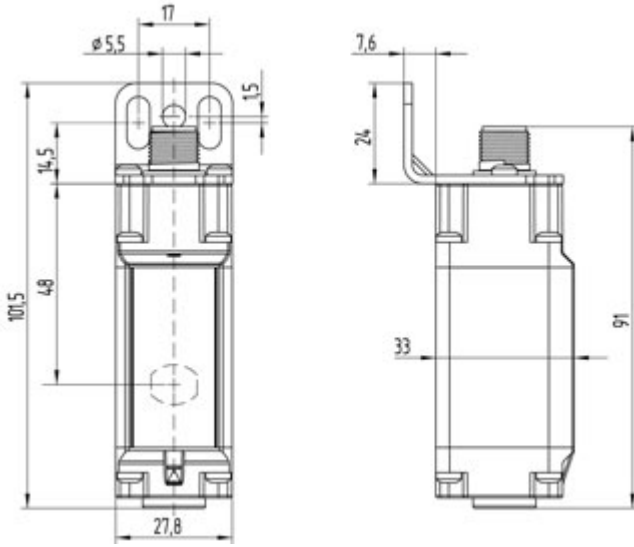
Broschüre (it) 458 kB, 29.08.2017

Code: b_opto_slb_240_440_450_it

EAC Zertifikat (ru) 1 MB, 15.03.2018

Code: q_slbp01

Abbildungen



Maßzeichnung (Grundgerät)

K.A. Schmersal GmbH & Co. KG, Mödinghofe 30, D-42279 Wuppertal

Die genannten Daten und Angaben wurden sorgfältig geprüft. Technische Änderungen und Irrtümer vorbehalten.

Generiert am 30.10.2018 - 15:41:11h Kasbase 3.3.0.F.64I