

We switch the power!

Kran-Verteilerschrank

Anschlusswert: 111 kVA; 230/400V, 50Hz
Schutzart: offen/geschlossen IP 21/44
Gewicht ca. 70 kg, Gehäuse K 2

mit beige packtem Untergestell, UK 2
mit montiertem Sicherungszubehör.

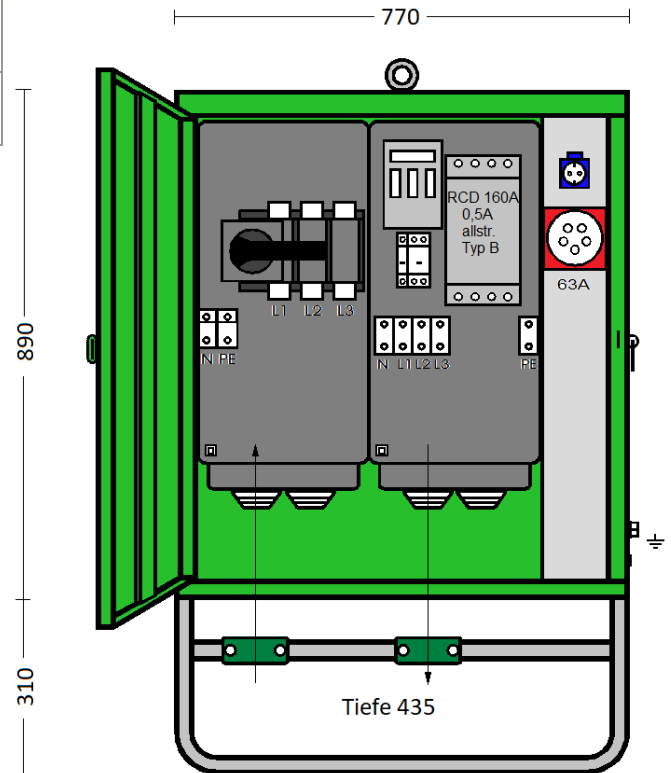
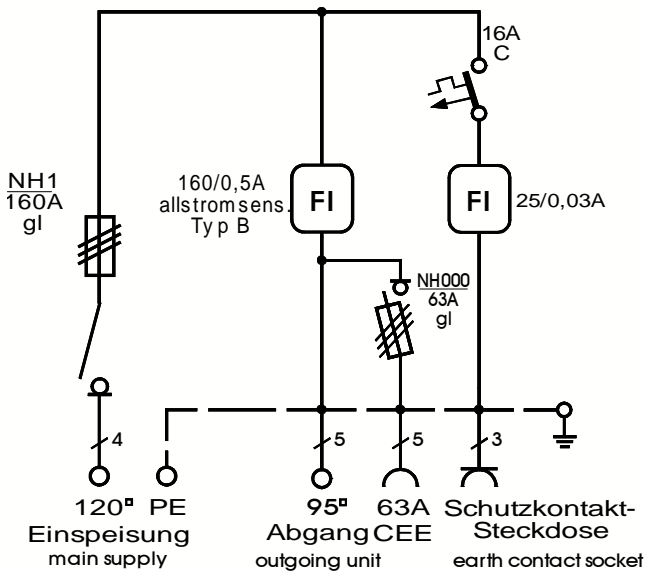
Made in Germany

Art.-/Ref.-No: **183252**

Typ/Type: **V 160N/A/1001-1AB-2-KA**

NEUE AUSFÜHRUNG

Entspricht der neuen Norm
DIN VDE 0100-704 10/2018



ELEKTRA - Verteilerschrank im Gehäuse aus verzinktem Stahlblech, pulverbeschichtet RAL 6018, bestückt mit:

- 1 Anschluss als Lasttrennschalter mit Sicherungen Gr. NH1 / 160A (abschließbar mit Vorhängeschloss)
- 1 Lasttrennschalter 4pol. 160A
mit angebaute Fehlerstromauslöser (RCD) $I_{\Delta N} = 0,5 \text{ A}$, Typ B, allstromsensitiv
- 1 Abgangsklemme 5x95mm² direkt ab FI-Schutzschalter
- 1 CEKON Steckdose 5-pol. 63 A, über NH000-Sicherungslasttrennschalter 63A
- 1 FI-Schutzschalter RCD 2-polig, 25 A, $I_{\Delta N} = 0,03 \text{ A}$, Typ A
- 1 Schutzkontakt-Steckdose 16 A über LS 16 A, 1-pol. C - Kennl.

LS=Leitungsschutzschalter

Maße und Abbildungen sind unverbindlich. Konstruktionsänderungen bleiben vorbehalten.