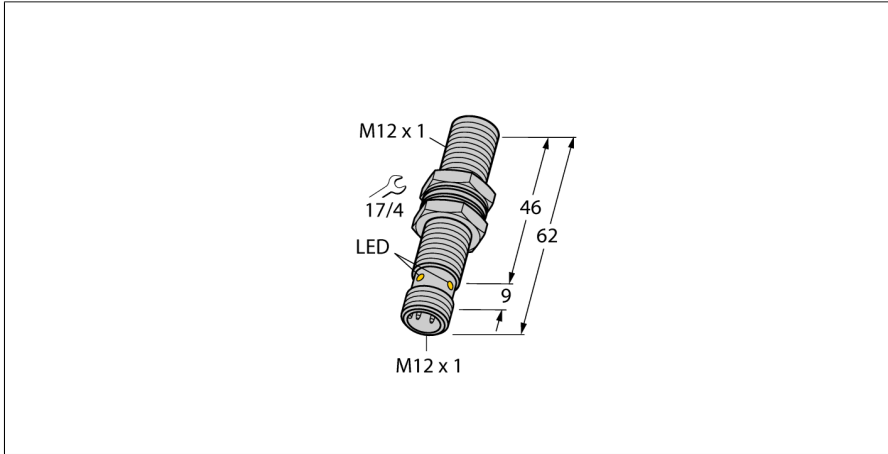


Induktiver Sensor für die Lebensmittelindustrie BI4U-EM12EWD-VP44X-H1141



- Gewinderohr, M12 x 1
- Edelstahl, 1.4404
- Frontkappe aus Flüssigkristallpolymer
- Faktor 1 für alle Metalle
- magnetfeldfest
- für Temperaturen von -40°C bis +100°C
- hohe Schutzart IP69K für extreme Umgebungsbedingungen
- spezielle Doppellippenabdichtung
- Schutz gegen alle handelsüblichen sauren und alkalischen Reinigungsmittel
- dauerhaft lesbares Typenschild durch Lasergravur
- DC 4-Draht, 10...55 VDC
- Wechsler, PNP-Ausgang
- Steckverbinder, M12 x 1

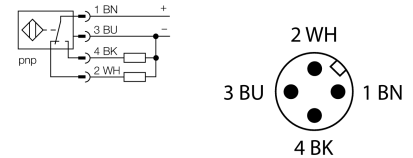
Typ	BI4U-EM12EWD-VP44X-H1141
Ident-No.	1634905

Bemerkung zum Produkt	Artikel ist abgekündigt. Bitte den Alternativartikel 1635012 mit Betriebsspannung 10...30VDC verwenden.
-----------------------	--

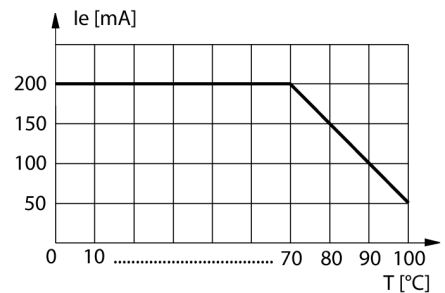
Allgemeine Daten	
Bemessungsschaltabstand Sn	4 mm
Einbaubedingung	bündig
Gesicherter Schaltabstand	≤ (0,81 x Sn) mm
Wiederholgenauigkeit	≤ 2 % v. E.
Temperaturdrift	≤ ±10 %
	≤ ± 20 %, ≤ -25 °C , ≥ +70 °C
Hysterese	3...15 %

Elektrische Daten	
Betriebsspannung	10...55 VDC
Restwelligkeit	≤ 10 % U _s
DC Bemessungsbetriebsstrom	≤ 200 mA
Reststrom	≤ 0.1 mA
Isolationsprüfspannung	≤ 0.5 kV
Kurzschlusschutz	ja/ taktend
Spannungsfall bei I _e	≤ 1.8 V
Drahtbruchsicherheit / Verpolungsschutz	ja/ vollständig
Ausgangsfunktion	Vierdraht, Wechsler, PNP
Gleichfeldfestigkeit	300 mT
Wechselfeldfestigkeit	300 mT _{SS}
Schutzklasse	□

Anschlussbild



Derating-Kurve



Mechanische Daten	
Bauform	Gewinderohr, M12 x 1
Abmessungen	62 mm
Gehäusewerkstoff	Edelstahl, 1.4404 (AISI 316L)
Material aktive Fläche	Kunststoff, LCP
Steckergehäuse	Kunststoff, PP
Zulässiger Druck auf Frontkappe	≤ 20 bar
Max. Anziehdrehmoment Gehäusemutter	10 Nm
Elektrischer Anschluss	Steckverbinder, M12 x 1
Umgebungsbedingungen	
Umgebungstemperatur	-40...+100 °C
Vibrationsfestigkeit	55 Hz (1 mm)
Schockfestigkeit	30 g (11 ms)
Schutzart	IP68 IP69K
MTTF	874 Jahre nach SN 29500 (Ed. 99) 40 °C
Schaltzustandsanzeige	LED, gelb

Zubehör

Typ	Ident-Nr.		Maßbild
MW-12	6945003	Befestigungswinkel für Gewinderohrsensoren; Werkstoff: Edelstahl A2 1.4301 (AISI 304)	
BSS-12	6901321	Befestigungsschelle für Glatt -und Gewinderohrsensoren; Werkstoff: Polypropylen	
PN-M12	6905309	Stoßschutzmutter für M12x1 Gewinderohrgeräte; Werkstoff: Edelstahl A2 1.4305 (AISI 303)	