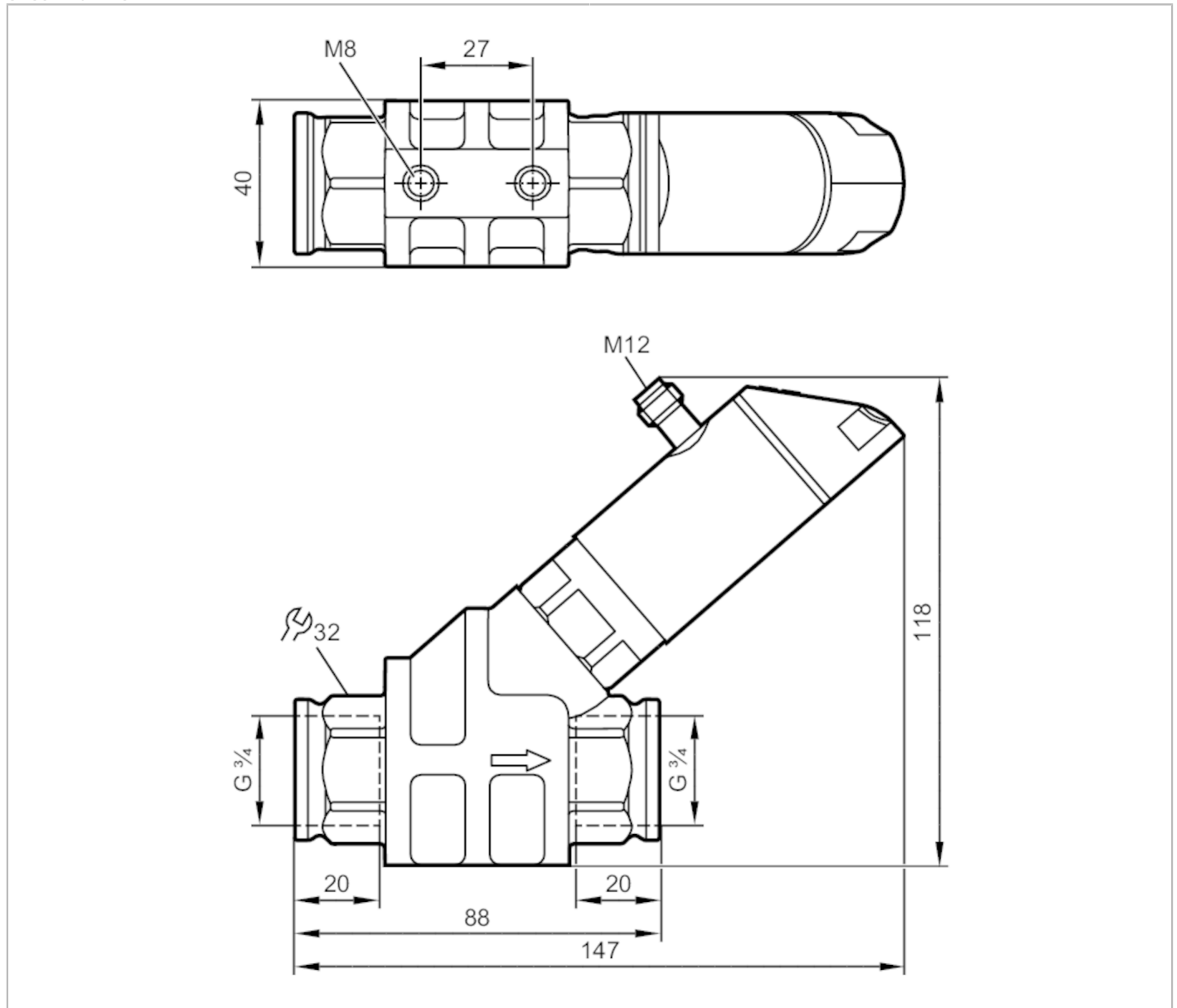




Durchflusssensor mit Rückflussverhinderer und Display

SBG34KL0FRKG



Produktmerkmale				
Messbereich	0,5...25 l/min	0,03...1,5 m³/h	8...396,5 gph	0,13...6,6 gpm
Prozessanschluss	Gewindeanschluss G 3/4 Innengewinde			
Einsatzbereich				
Besondere Eigenschaft	Vergoldete Kontakte			
Medien	Flüssige Medien; Öl			
Hinweis zu Medien	Öl mit Viskosität: 32 mm²/s (40 °C)			
Mediumtemperatur	[°C]	-10...100		
Druckfestigkeit	[bar]	100		
Druckfestigkeit	[Mpa]	10		
Hinweis zur Druckfestigkeit	bei Mediumtemperatur >70°C: 80 bar / 8 MPa			



Durchflusssensor mit Rückflussverhinderer und Display

SBG34KL0FRKG

Elektrische Daten				
Betriebsspannung	[V]	18...30 DC; (nach EN 50178 SELV/PELV)		
Stromaufnahme	[mA]	< 50		
Schutzklasse		III		
Verpolungsschutz		ja		
Bereitschaftsverzögerungszeit	[s]	< 3		
Ausgänge				
Gesamtzahl Ausgänge		2		
Ausgangssignal		Schaltsignal; Analogsignal; Frequenzsignal; IO-Link		
Ausgangsfunktion		parametrierbar		
Max. Spannungsabfall Schaltausgang DC	[V]	2		
Strombelastbarkeit je Ausgang	[mA]	150; (200: ...60 °C; Umgebungstemperatur; 250: ...40 °C; Umgebungstemperatur)		
Analogausgang Strom	[mA]	4...20		
Max. Bürde	[Ω]	500		
Kurzschlusschutz		ja		
Überlastfest		ja		
Frequenz des Ausganges	[Hz]	0...10000		
Mess-/Einstellbereich				
Messbereich		0,5...25 l/min	0,03...1,5 m³/h	8...396,5 gph
Anzeigebereich		0...30 l/min	0...1,8 m³/h	0...475,5 gph
Auflösung		0,01 l/min	0,001 m³/h	0,1 gph
Schaltpunkt SP		0,16...25 l/min	0,01...1,5 m³/h	2,5...396 gph
Rückschaltpunkt rP		0...24,84 l/min	0...1,49 m³/h	0...393,5 gph
Frequenzendpunkt FEP		1,66...25 l/min	0,1...1,5 m³/h	26,5...396 gph
Schrittweite		0,02 l/min	0,002 m³/h	0,5 gph
Frequenz am Endpunkt FRP	[Hz]	10...10000		
Schrittweite	[Hz]	10		
Messdynamik		1:50		
In Schritten von		10 Hz		
Temperaturüberwachung				
Messbereich		-10...100 °C		14...212 °F
Anzeigebereich		-32...122 °C		-25,6...251,6 °F
Auflösung		0,1 °C		0,1 °F
Schaltpunkt SP		-9,3...100 °C		15,2...212 °F
Rückschaltpunkt rP		-10...99,3 °C		14...210,8 °F
In Schritten von		0,1 °C		0,2 °F
Frequenzstartpunkt FSP		-10...78 °C		14...172,4 °F
Frequenzendpunkt FEP		12...100 °C		53,6...212 °F
Frequenz am Endpunkt FRP	[Hz]	10...10000		
Genauigkeit / Abweichungen				
Strömungsüberwachung				
Genauigkeit (im Messbereich)		± 5 % MEW; (Q > 1 l/min; 20...70 °C Mediumtemperatur)		
Wiederholgenauigkeit		± 1 % MEW		



Durchflusssensor mit Rückflussverhinderer und Display

SBG34KL0FRKG

Temperaturüberwachung		
Temperaturdrift		0,029 °C / K
Genauigkeit	[K]	3 K (25°C; Q > 1 l/min)
Reaktionszeiten		
Strömungsüberwachung		
Ansprechzeit	[s]	0,01
Dämpfung Schaltausgang dAP	[s]	0...5
Schrittweite	[s]	0,1
Dämpfung Analogausgang dAA	[s]	0...5
Schrittweite	[s]	0,1
Temperaturüberwachung		
Ansprechdynamik T05 / T09	[s]	T09 = 120 (Q > 1 l/min)
Software / Programmierung		
Parametriermöglichkeiten	Hysterese / Fenster; Schließer / Öffner; Schaltlogik; Strom-/ Frequenz Ausgang; Dämpfung Schalt-/Analogausgang; Display drehbar / abschaltbar; Standard-Maßeinheit; Farbe Prozesswert; Kalibrierfaktor	
Schnittstellen		
Kommunikationsschnittstelle	IO-Link	
Übertragungstyp	COM2 (38,4 kBaud)	
IO-Link Revision	1.1	
SDCI-Norm	IEC 61131-9 CDV	
Profile	Smart Sensor: Process Data Variable; Device Identification, Device Diagnosis	
SIO-Mode	ja	
Benötigte Masterportklasse	A	
Prozessdaten analog	2	
Prozessdaten binär	2	
Min. Prozesszykluszeit	[ms]	3,2
Unterstützte DeviceIDs	Betriebsart	DeviceID
	Default	1044
Umgebungsbedingungen		
Umgebungstemperatur	[°C]	0...60
Hinweis zur Umgebungstemperatur	Mediumtemperatur < 80 °C Mediumtemperatur < 100 °C: 0...40 °C	
Lagertemperatur	[°C]	-15...80
Schutzart	IP 65; IP 67	
Zulassungen / Prüfungen		
EMV	DIN EN 61000-6-2	
	DIN EN 61000-6-3	
Schockfestigkeit	DIN EN 60068-2-27	20 g (11 ms)
Vibrationsfestigkeit	DIN EN 60068-2-6	5 g (10...2000 Hz)
MTTF	[Jahre]	145
UL-Zulassung	Zulassungsnummer UL	I005
Druckgeräterichtlinie	Gute Ingenieurpraxis	



Durchflusssensor mit Rückflussverhinderer und Display

SBG34KL0FRKG

Mechanische Daten	
Gewicht [g]	995
Werkstoffe	1.4404 (Edelstahl / 316L); PBT+PC-GF30; PBT-GF20; PC; Messing chemisch vernickelt
Werkstoffe in Kontakt mit dem Medium	1.4401 (Edelstahl / 316); 1.4404 (Edelstahl / 316L); Messing (2.0371); Messing chemisch vernickelt; PPS; O-Ring: FKM
Prozessanschluss	Gewindeanschluss G 3/4 Innengewinde
Schaltzyklen mechanisch	10 Millionen

Anzeigen / Bedienelemente		
Anzeige	Anzeigeeinheit	6 x LED, grün
	Schaltzustand	2 x LED, gelb
	Messwerte	alphanumerische Anzeige, rot / grün Wechselanzeige 4-stellig
	Programmierung	alphanumerische Anzeige, 4-stellig

Bemerkungen	
Bemerkungen	Empfehlung: 200-Mikrometer-Filtrierung verwenden.
	Alle Angaben gelten für Öl mit folgender Nennviskosität:
	32 cSt, 40 °C ± 3 K
Verpackungseinheit	MW = Messwert
	MEW = Messbereichsendwert
Verpackungseinheit	1 Stück

Elektrischer Anschluss

Steckverbindung: 1 x M12; Kontakte: vergoldet

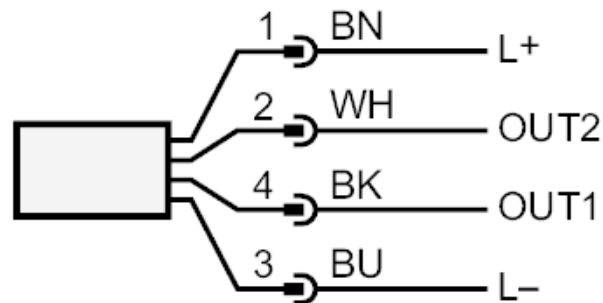




Durchflusssensor mit Rückflussverhinderer und Display

SBG34KL0FRKG

Anschluss



OUT1:

- Schaltausgang Durchflussmengenüberwachung
- Schaltausgang Temperaturüberwachung
- Frequenzausgang Durchflussmengenüberwachung
- Frequenzausgang Temperaturüberwachung
- IO-Link

OUT2:

- Schaltausgang Durchflussmengenüberwachung
 - Schaltausgang Temperaturüberwachung
 - Analogausgang Durchflussmengenüberwachung
 - Analogausgang Temperaturüberwachung
- Farbkennzeichnung nach DIN EN 60947-5-2
Adernfarben :

BK =	schwarz
BN =	braun
BU =	blau
WH =	weiß

SB9233



Durchflusssensor mit Rückflussverhinderer und Display

SBG34KL0FRKG

Diagramme und Kurven

