



Art.-Nr.: 50133009
MSI-SR-LC21-03
Sicherheits-Relais



Abbildung kann abweichen

Inhalt

- Technische Daten
- Maßzeichnungen
- Elektrischer Anschluss
- Schaltbilder
- Hinweise



Technische Daten

Basisdaten	
Baureihe	MSI-SR-LC21
Applikation	Basisgerät für Not-Aus- und Schutztür-Anwendungen
Funktionen	
Funktionen	Überwachung von Positionsschaltern Überwachung von optoelektronischen Schutzeinrichtungen Überwachung von Näherungsschaltern Überwachung von NOT-AUS-Kreisen Überwachung von Magnetschaltern
Wiederanlauf	manuell automatisch
Kenngößen	
SIL	3, IEC 61508
SILCL	3, IEC/EN 62061
Performance Level (PL)	e, EN ISO 13849-1
PFH _D	0,00000003 Pro Stunde
PFH _D	3E-08 Pro Stunde
Gebrauchsdauer T _M	20 Jahre, EN ISO 13849-1
Kategorie	4, EN ISO 13849
Elektrische Daten	
Versorgungskreis	
Nennspannung U _N	24 V AC/DC
Nennfrequenz	50 ... 60 Hz
Bemessungssteuerspeisespannung U _S bei AC 60 Hz	20,4 V
Bemessungssteuerspeisespannung U _S bei AC 50 Hz	26,4 V
Max. Bemessungssteuerspeisespannung bei AC 50 Hz	26,4 V
Min. Bemessungssteuerspeisespannung U _S bei AC 50 Hz	20,4 V
Min. Bemessungssteuerspeisespannung U _S bei DC	20,4 V
Max. Bemessungssteuerspeisespannung bei DC	26,4 V
Min. Bemessungssteuerspeisespannung bei DC	20,4 V
Bemessungsleistung DC	2 W
Galvanische Trennung Versorgungskreis - Steuerkreis	Nein
Ausgangskreis	
Anzahl der Ausgänge, sicherheitsgerichtet, unverzögert, kontaktbehaf- tet	2 St.
Anzahl der Ausgänge, Meldefunktion, unverzögert, kontaktbehaf- tet	1 St.
Freigabestrompfade	Schließer
Meldestrompfade	Öffner
Kontaktmaterial	Ag-Legierung, vergoldet
Gebrauchskategorie AC-15 (Schliesser)	Ue 230V, Ie 3A
Gebrauchskategorie DC-13 (Schliesser)	Ue 24V, Ie 2,5A
Kurzschlusschutz (Schliesser)	Schmelzsicherung 6 A Klasse gG, Schmelzintegral
Max. therm. Dauerstrom I _{th} , Freigabestrompfade	6 A
Max. therm. Dauerstrom I _{th} , Meldestrompfade	3 A
Max. Summenstrom I ² aller Strompfade	9 A ²
Mechanische Lebensdauer	100.000.000 Schaltspiele

Art.-Nr.: 50133009 – MSI-SR-LC21-03 – Sicherheits-Relais
Steuerkreis

Auswertung der Eingänge	zweikanalig
Eingangsstrom an Steuereingängen (Sicherheitskreis/Reset-Kreis)	40 mA
max. Spitzenstrom an Steuereingängen (Sicherheitskreis/Reset-Kreis)	100 mA
Max. Leitungswiderstand, pro Kanal	$\leq (5 + (1,176 \times U_B / U_N - 1) \times 100) \Omega$
Min. Einschaltdauer	50 ms
Ansprechzeit (Automatischer Start t_{A2})	500 ms
Ansprechzeit (Manueller Start t_{A1})	40 ms
Zulässige Testpulszeit t_{TP}	1 ms
Rückfallzeit t_R	15 ms
Synchronzeitüberwachung t_S	200 ms
Wiederbereitschaftszeit t_W	150 ms

Anschluss

Anzahl Anschlüsse	1 St.
-------------------	-------

Anschluss 1

Art des Anschlusses	Klemme
Funktion	Signal OUT Signal IN Spannungsversorgung
Art der Klemme	Federkraftklemme
Polzahl	16 -polig

Leitungseigenschaften

Anschlussquerschnitte	2 x 0,2 bis 1,5 mm ² , Litze 2 x 0,25 bis 1,5 mm ² , Litze mit Aderendhülse 2 x 0,2 bis 1,5 mm ² , Draht
-----------------------	---

Mechanische Daten

Abmessung (B x H x L)	22,5 mm x 106,5 mm x 114 mm
Nettogewicht	210 g
Farbe Gehäuse	grau
Art der Befestigung	Schnappbefestigung

Zertifizierungen

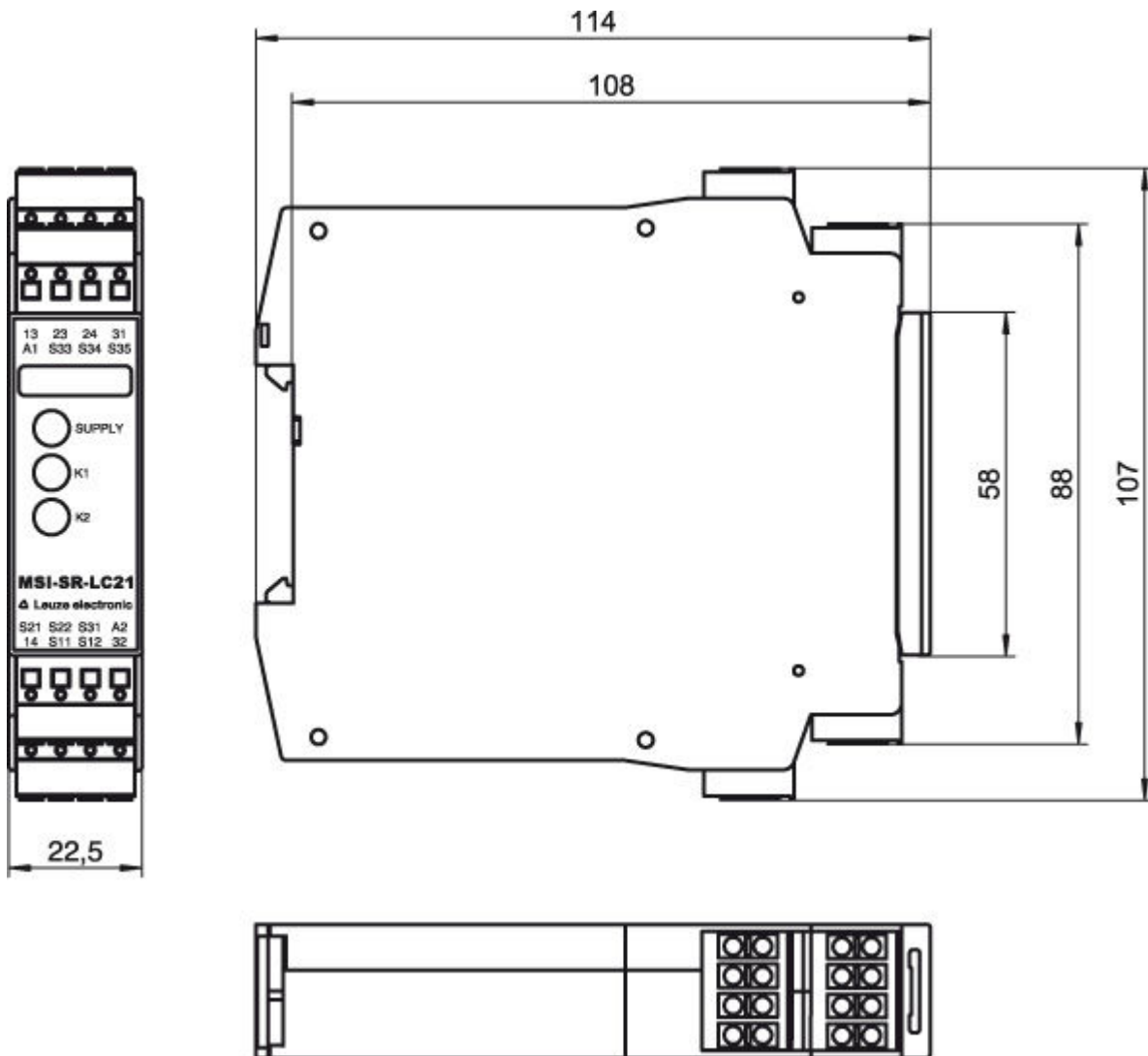
Zulassungen	TÜV Rheinland c UL US
-------------	--------------------------

Klassifikation

eCl@ss 8.0	27371819
eCl@ss 9.0	27371819
ETIM 5.0	EC001449

Maßzeichnungen

Alle Maßangaben in Millimeter



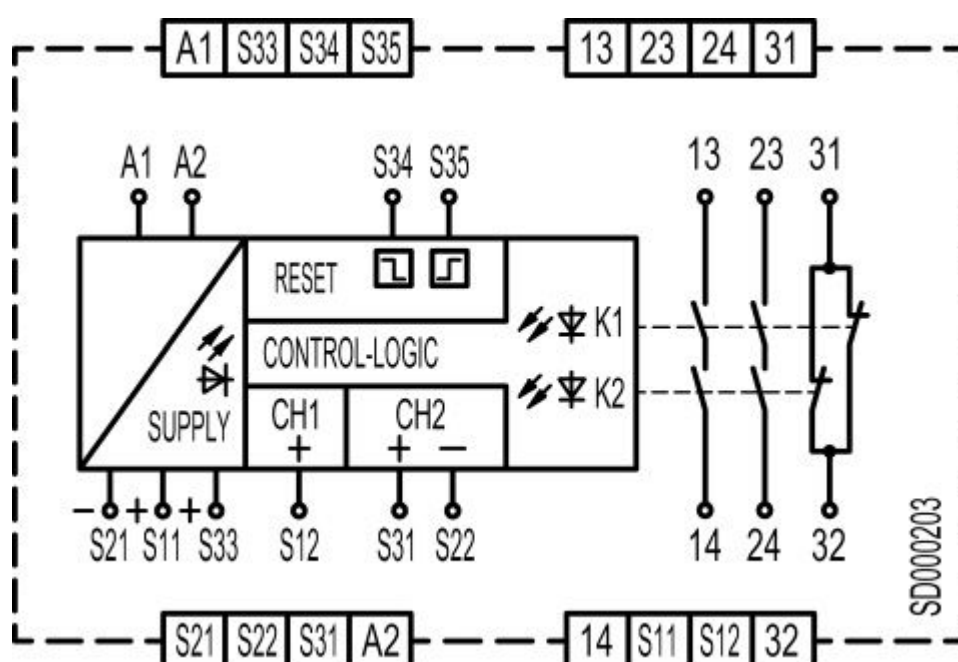
Elektrischer Anschluss

Anschluss 1	
Art des Anschlusses	Klemme
Funktion	Signal OUT Signal IN Spannungsversorgung
Art der Klemme	Federkraftklemme
Polzahl	16 -polig

Klemme	Belegung
13	Freigabestrompfad 1 (Schließer)
14	Freigabestrompfad 1 (Schließer)
23	Freigabestrompfad 2 (Schließer)
24	Freigabestrompfad 2 (Schließer)
31	Meldestrompfad (Öffner)
32	Meldestrompfad (Öffner)
A1	+24 V
A2	GND

Klemme	Belegung
S11	Steuerkreis 1
S12	Steuerkreis 1
S21	Steuerkreis 2
S22	Steuerkreis 2
S31	Rückmeldepfad (Öffner)
S33	Rückmeldepfad (Öffner)
S34	Steuerkreis Reset-Taster
S35	Steuerkreis Reset-Taster

Schaltbilder



Hinweise

Bestimmungsgemäße Verwendung beachten!

- Das Produkt ist nur von befähigten Personen in Betrieb zu nehmen.
- Setzen Sie das Produkt nur entsprechend der bestimmungsgemäßen Verwendung ein.