

Produktdatenblatt

Art. Nr. 46.051.4553.1

Steckverbinder RST16i5 S B1 ZT6 SW

RST16i5 Steckverbinder, gerade, Polzahl 5, Buchse, Anschlussart Schraubanschluss, Bemessungsspannung 250 V / 400 V, Bemessungsstrom 16 A, Kabeldurchmesser 7,1 - 13mm, Codierfarbe / Kontakteinsatz schwarz



Art. Nr.	46.051.4553.1
EAN	4049088268663
Bestelleinheit	100 Stück

Zulassungen

Technische Daten
Hinweis

Hinweis	Die Schraubklemmenanschlüsse aller RST® sind zum Anschluss von unvorbereiteten Leitern (ohne Aderendhülse) nach EN 60999-1 geeignet.
---------	--

Allgemein

Bemessungsstrom	16 A
Bemessungsspannung	250 V / 400 V
Bemessungsstoßspannung	4 kV
Zugentlastung	ja
Verschmutzungsgrad	3
Verriegelbar	selbstverriegelnd (von Hand lösbar)
Codierfarbe / Kontakteinsatz	schwarz
Polkennzeichnung	3, N, PE, 2, 1
Gehäusefarbe mit Zugentlastung	schwarz

Anschlussdaten

Kabeldurchmesser max.	13 mm
Kabeldurchmesser min.	7,1 mm
Anschlussquerschnitt eindrätig mm ² max.	2,5 mm ²
Anschlussquerschnitt eindrätig mm ² min.	0,25 mm ²
Anschlussquerschnitt feindrätig mm ² max.	2,5 mm ²
Anschlussquerschnitt feindrätig mm ² min.	0,25 mm ²
Anschlüsse pro Pol	1
Abmantellänge	25 mm
Abisolierlänge	8 mm

Ausführung

Ausführung	Buchse
Anschlussart	Schraubanschluss
Schutzart (IP)	IP66/68 (3m;2h) /IP69

Werkstoff

Werkstoff des Gehäuses	Polyamid
Halogenfrei	ja
Kontaktmaterial	CuZn
Brandlast	0,173 kWh
Isolierteil Dauertemperaturbeständigkeit	100 °C
Oberflächenbehandlung	versilbert

Abmessungen

Länge	81 mm
Breite	24,9 mm
Höhe	24,9 mm

Zubehör

Art. Nr.	Typ	Beschreibung
06.563.9053.1	Verschlussstück für Buchsen SW	RST16i5/4 Verschlussstück, zum sicheren Verschluss nicht benötigter Buchsenteile, Farbe schwarz
06.563.9153.1	Verschlussstück für Buchsen SW	RST16i5/4 Verschlussstück, zum sicheren Verschluss nicht benötigter Buchsenteile, mit Befestigungsband, Farbe schwarz

Baugruppen

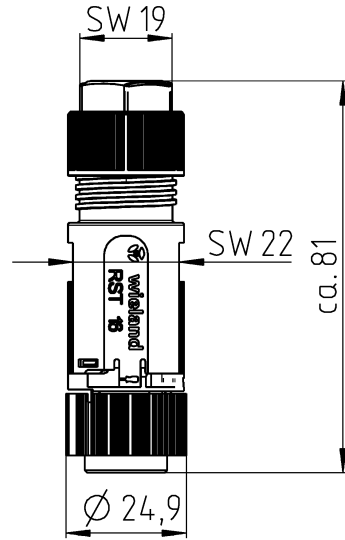
Art. Nr.	Typ	Beschreibung
46.052.4553.1	Steckverbinder RST16i5 S S1 ZT6 SW	RST16i5 Steckverbinder, gerade, Polzahl 5, Stecker, Anschlussart Schraubanschluss, Bemessungsspannung 250 V / 400 V, Bemessungsstrom 16 A, Kabeldurchmesser 7,1 - 13mm, Codierfarbe / Kontakteinsatz schwarz
46.052.5053.1	Geräteanschluss RST16i5 S S1 M03 SW	RST16i5 Geräteanschluss, Standard, gerade, M20,2, Polzahl 5, Ausführung Stecker, Anschlussart Schraubanschluss, Bemessungsspannung 250 V / 400 V, Bemessungsstrom 16 A, Codierfarbe / Kontakteinsatz schwarz
46.050.0153.1	Verteiler RST16i5B 3P1 F G V SW	RST16i5 Verteiler, Parallelschaltung, mit Befestigungsmöglichkeit, Polzahl 5, Bemessungsspannung 250 V / 400 V, Bemessungsstrom 16 A, Anzahl der Eingänge 1, Anzahl der Ausgänge 3, Codierfarbe / Kontakteinsatz schwarz

A
 Weitergabe sowie Vervielfältigung dieses Dokuments, Verwertung und Mitteilung
 dieses Inhalts sind verboten, soweit nicht ausdrücklich gestattet. Jede
 Vervielfältigung, Verwertung oder Mitteilung ohne Erlaubnis des Verfassers ist
 strafbar. The distribution and reproduction of this document, as well as the
 combination of its contents to others without express authorization is prohibited.

B
 These dimensions will be especially checked at delivery
 Only inspection dimensions
 With IE marked dimensions are only valid for internal use

D
 Diese Maße werden bei Abnahme besonders geprüft:
 Ausschleißlin. Prüfmaß
 Mit IE gekennzeichnete Maße sind nur für interne Zwecke gültig

F
 a 03.04.2019 /
 Datum / Blatt
 Date / Sheet



Kodierung/
coding



C1



C2

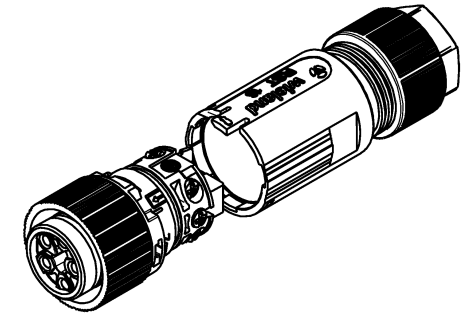
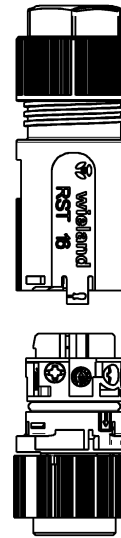


C3



C4

Auslieferungszustand/
delivery condition



46.051.4553.9	RST1615	S B1 ZT6S H BL	C4	lichtblau/ light blue
46.051.4550.4	RST1615	S B1 ZT6S L BR	C3	signalbraun/signal brown
46.051.4553.6	RST1615	S B1 ZT6S A TB	C2	fürkisblau/turquoise blue
46.051.4553.1	RST1615	S B1 ZT6 SW	C1	schwarz/black
46.051.4553.0	RST1615	S B1 ZT6 GL	C1	lichtgrau/light grey
Bestellnummer/ order number	Typ/type		Kodierung/ coding	Farbe/color

Weitere Daten siehe KATALOG oder eKatalog. www.wieland-electric.com
 Additional data see CATALOG or eCatalog. eshop.wieland-electric.com

Tolerierung Size ISO 14.405 © / Tolerance system Size ISO 14.405 © ja/yes Stoffverbots- und Deklarationsliste nach WN 5020.010 ist einzuhalten.
 (This ISO-standard describes the envelope principle. According to the envelope principle the deviations of form and parallelism are limited by the size tolerances.) Conformity with Wieland document WN 5020.010 e (list of prohibited / declarable hazardous substances) to be declared!

Freitoleranz nach General tolerance CAD - Zeichnung, keine manuellen Änderungen CAD - drawing, no manual modifications allowed 1. Verwendung: First Use: Blatt: 1 von Sheet: 1 of 1

Werkstoff / Material	Tag/Date	Name	Zeichnung Nr. / Drawing No.	Index
Maßstab / Scale	gezeichnet drawn	01.09.2014	Treschan	
1:1	geprüft checked			
	Normgepr. Stand check			
Vol. mm³	Dft./Srf. mm²	Ersatz für / Replacement for:		
		Type	Benennung/Title	

Maße in mm / Dimensions are in mm

www.wieland
www.wieland-electric.com

BUCHSENTEIL
mit Zugentlastung, 5-polig
female connector with strain relief 5 poles