

Produktdatenblatt

Art. Nr. 46.031.4553.1

Steckverbinder RST16I3 S B1 ZT4 SW

 RST16i3 Steckverbinder, gerade, Polzahl 3, Buchse,
 Anschlussart Schraubanschluss, Bemessungsspannung 250
 V, Bemessungsstrom 16 A, Kabeldurchmesser 5 - 10,6mm,
 Codierfarbe / Kontakteinsatz schwarz


Art. Nr.	46.031.4553.1
EAN	4049088280221
Bestelleinheit	100 Stück

Zulassungen

Technische Daten
Hinweis

Hinweis	Die Schraubklemmenanschlüsse aller RST® sind zum Anschluss von unvorbereiteten Leitern (ohne Aderendhülse) nach EN 60999-1 geeignet.
---------	--------------------------------------------------------------------------------------------------------------------------------------

Allgemein

Bemessungsstrom	16 A
Bemessungsspannung	250 V
Bemessungsstoßspannung	4 kV
Zugentlastung	ja
Verschmutzungsgrad	3
Verriegelbar	selbstverriegelnd (von Hand lösbar)
Codierfarbe / Kontakteinsatz	schwarz
Polkennzeichnung	L, N, PE
Gehäusefarbe mit Zugentlastung	schwarz

Anschlussdaten

Kabeldurchmesser max.	10,6 mm
Kabeldurchmesser min.	5 mm
Anschlussquerschnitt eindrätig mm² max.	2,5 mm²
Anschlussquerschnitt eindrätig mm² min.	0,25 mm²
Anschlussquerschnitt feindrätig mm² max.	2,5 mm²
Anschlussquerschnitt feindrätig mm² min.	0,25 mm²
Anschlüsse pro Pol	1
Abmantellänge	25 mm
Abisolierlänge	8 mm

Ausführung

Ausführung	Buchse
Anschlussart	Schraubanschluss
Schutzart (IP)	IP66/68 (3m;2h) /IP69

Werkstoff

Werkstoff des Gehäuses	Polyamid
Halogenfrei	ja
Kontaktmaterial	CuZn
Brandlast	0,15 kWh
Isolierteil Dauertemperaturbeständigkeit	100 °C
Oberflächenbehandlung	versilbert

Abmessungen

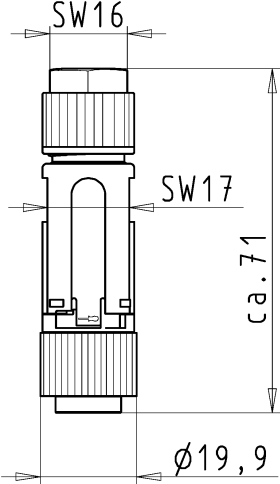





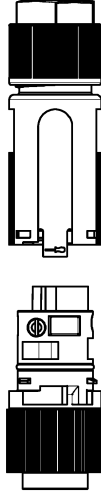
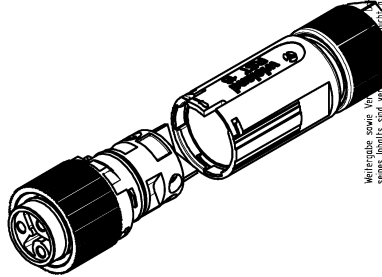
Länge	71 mm
Breite	19,9 mm
Höhe	19,9 mm

Zubehör

Art. Nr.	Typ	Beschreibung
06.563.8653.1	Verschlussstück für Buchsen SW	RST16i3/2 Verschlussstück, zum sicheren Verschluss nicht benötigter Buchsenteile, Farbe schwarz
06.563.8753.1	Verschlussstück für Buchsen SW	RST16i3/2 Verschlussstück, zum sicheren Verschluss nicht benötigter Buchsenteile, mit Befestigungsband, Farbe schwarz

Baugruppen

Art. Nr.	Typ	Beschreibung
46.032.4553.1	Steckverbinder RST16i3 S S1 ZT4 SW	RST16i3 Steckverbinder, gerade, Polzahl 3, Stecker, Anschlussart Schraubanschluss, Bemessungsspannung 250 V, Bemessungsstrom 16 A, Kabeldurchmesser 5 - 10,6mm, Codierfarbe / Kontakteinsatz schwarz
46.032.5053.1	Geräteanschluss RST16i3 S S1 M02 SW	RST16i3 Geräteanschluss, Standard, gerade, M16, Polzahl 3, Ausführung Stecker, Anschlussart Schraubanschluss, Bemessungsspannung 250 V, Bemessungsstrom 16 A, Codierfarbe / Kontakteinsatz schwarz
46.432.1000.1	Konfektionierte Leitung RST16i3KSBS 15P 10SW	RST16i3 Verbindungsleitung, Buchse - Stecker, Polzahl 3, Bemessungsspannung 250 V, Bemessungsstrom 16 A, Kabeltyp H05VV-F, Brandklasse Eca, Gesamtlänge 1 m, Leiter-Nennquerschnitt 1,5 mm ² , Codierfarbe / Kontakteinsatz schwarz
46.030.0153.1	Verteiler RST16i3B 3P1 F G V SW	RST16i3 Verteiler, Parallelschaltung, mit Befestigungsmöglichkeit, Polzahl 3, Bemessungsspannung 250 V, Bemessungsstrom 16 A, Anzahl der Eingänge 1, Anzahl der Ausgänge 3, Codierfarbe / Kontakteinsatz schwarz

<p>These dimensions will be especially checked at delivery Only inspection dimensions Mit diesen Maßen wird besonders geprüft Ausschließlich Prüfmaße</p> <p>These dimensions will be especially checked at delivery Only inspection dimensions Mit diesen Maßen wird besonders geprüft Ausschließlich Prüfmaße</p>	<p>Kodierung /Coding</p> 	<p>C1</p>  <p>C2</p>  <p>C3</p>  <p>C4</p>  <p>C5</p> 	<p>Auslieferungszustand /delivery condition</p> 	 <p style="font-size: 8px;">Weitergabe sowie Vervielfältigung dieses Dokuments, Verwertung und Mitteilung seines Inhalts sind ohne schriftliche Genehmigung ausdrücklich gestattet. Die Reproduktion, Verbreitung, Vervielfältigung oder die Kommunikation dieses Dokuments ohne schriftliche Genehmigung ist nicht zulässig.</p>	<table border="1" style="width:100%; border-collapse: collapse;"> <tr> <td style="width: 15%;">46.031.4550.6</td> <td style="width: 15%;">RST1613</td> <td style="width: 15%;">S B1 ZT4S A TB</td> <td style="width: 10%;">C5</td> <td style="width: 15%;">türkisblau /turquoise blue</td> </tr> <tr> <td>46.031.4553.9</td> <td>RST1613</td> <td>S B1 ZT4S H BL</td> <td>C4</td> <td>lichtblau /light blue</td> </tr> <tr> <td>46.031.4550.4</td> <td>RST1613</td> <td>S B1 ZT4S L BR</td> <td>C3</td> <td>signalbraun /signal brown</td> </tr> <tr> <td>46.031.4555.7</td> <td>RST1613</td> <td>S B1 ZT4S GN</td> <td>C2</td> <td>laubgrün /leaf green</td> </tr> <tr> <td>46.031.4553.1</td> <td>RST1613</td> <td>S B1 ZT4 SW</td> <td>C1</td> <td>schwarz /black</td> </tr> <tr> <td>46.031.4553.0</td> <td>RST1613</td> <td>S B1 ZT4 GL</td> <td>C1</td> <td>lichtgrau /light grey</td> </tr> <tr> <td>Bestellnummer /Order number</td> <td>Typ /Type</td> <td>Kodierung /Coding</td> <td>Farbe /Colour</td> <td></td> </tr> <tr> <td colspan="3">Weitere Daten siehe KATALOG oder eKatalog. Additional data see CATALOG or eCatalog.</td> <td colspan="2">www.wieland-electric.com eshop.wieland-electric.com</td> </tr> </table>	46.031.4550.6	RST1613	S B1 ZT4S A TB	C5	türkisblau /turquoise blue	46.031.4553.9	RST1613	S B1 ZT4S H BL	C4	lichtblau /light blue	46.031.4550.4	RST1613	S B1 ZT4S L BR	C3	signalbraun /signal brown	46.031.4555.7	RST1613	S B1 ZT4S GN	C2	laubgrün /leaf green	46.031.4553.1	RST1613	S B1 ZT4 SW	C1	schwarz /black	46.031.4553.0	RST1613	S B1 ZT4 GL	C1	lichtgrau /light grey	Bestellnummer /Order number	Typ /Type	Kodierung /Coding	Farbe /Colour		Weitere Daten siehe KATALOG oder eKatalog. Additional data see CATALOG or eCatalog.			www.wieland-electric.com eshop.wieland-electric.com	
46.031.4550.6	RST1613	S B1 ZT4S A TB	C5	türkisblau /turquoise blue																																									
46.031.4553.9	RST1613	S B1 ZT4S H BL	C4	lichtblau /light blue																																									
46.031.4550.4	RST1613	S B1 ZT4S L BR	C3	signalbraun /signal brown																																									
46.031.4555.7	RST1613	S B1 ZT4S GN	C2	laubgrün /leaf green																																									
46.031.4553.1	RST1613	S B1 ZT4 SW	C1	schwarz /black																																									
46.031.4553.0	RST1613	S B1 ZT4 GL	C1	lichtgrau /light grey																																									
Bestellnummer /Order number	Typ /Type	Kodierung /Coding	Farbe /Colour																																										
Weitere Daten siehe KATALOG oder eKatalog. Additional data see CATALOG or eCatalog.			www.wieland-electric.com eshop.wieland-electric.com																																										
		a																																											
Tolerierung Size ISO 14405/Tolerance system Size ISO 14405 (This ISO-standard describes the envelope principle. According to the envelope principle the deviations of form and parallelism are limited by the size tolerances).		ja/yes <input checked="" type="checkbox"/> Stoffverfalls- und Deklarationsliste nach WN 5020.010 ist einzuhalten. Conformity with Wieland document WN 5020.010 e (List of prohibited / declarable hazardous substances) to be declared!		1. Verwendung: - First Use: -																																									
Freitoleranz nach General tolerance		CAD - Zeichnung, keine manuellen Änderungen CAD - drawing, no manual modifications allowed		Blatt: 1 von 1 Sheet: 1 of 1																																									
/		Werkstoff/Material		2014 Tag/Date Name																																									
/		gezeichnet drawn		02.09. Treschan																																									
/		Maßstab/Scale		T																																									
/		1:1		Zeichnung Nr./Drawing No.																																									
/		Vol. mm ³ Öl./Surf. mm ²		46.031.4553.0 13K a																																									
/		Ersatz für/Replacement for: -		Index																																									
/		Type		Maße in mm/Dimensions are in mm																																									
/		Benennung/Title		Buchsensteckdose																																									
a 06.10.2014/ Datum / Blatt Date / Sheet		www.wieland www.wieland-electric.com		RST16..																																									
Index		www.wieland		BUCHSENTEILE																																									
Änderung/Revision		www.wieland-electric.com		FA - mit Zugentlastung, 3-polig female, with strain relief, 3 poles																																									