

Produktdatenblatt

Art. Nr. 92.258.2003.1

Konfektionierte Leitung GST18i5KSB- 25 20SW

GST18i5 Anschlussleitung Buchse - freies Ende, Länge 2,0 m, 5-polig, Kodierung Netz 250 V /400 V, 20 A, Kodierfarbe schwarz, Zugentlastungsfarbe schwarz, Leitungsfarbe schwarz, Leiterquerschnitt 2,5 mm², Kabeltyp H05VV-F, Brandklasse: Eca



Art. Nr.	92.258.2003.1
EAN	4015573371729
Bestelleinheit	20 Stück

Zulassungen

Technische Daten
Allgemein

Bemessungsstrom	20 A
Bemessungsspannung	250 V / 400 V
Bemessungsstoßspannung	4 kV
Verschmutzungsgrad	2
Mechanische Codierung Code	Code 1
Verriegelbar	selbstverriegelnd (mit Werkzeug lösbar)
Codierfarbe / Kontakteinsatz	schwarz
Polkennzeichnung	3, N, PE, 2, 1
Gehäusefarbe mit Zugentlastung	schwarz

Ausführung

Leiter-Nennquerschnitt	2,5 mm ²
Schutzart (IP)	IP20
Abisolierlänge	9 mm
Abmantellänge	35 mm
Leiterendenbehandlung	ultraschallverdichtete Aderenden
Typ der Leitung	H05VV-F
Farbe der Leitung	schwarz
Kabeldurchmesser max.	12,1 mm
Leitungsart	Buchse - freies Ende
Art der konfektionierte Leitung	Anschlussleitung
Ausführung Seite 1	GST18i5 Buchse
Ausführung Seite 2	freies Leitungsende

Werkstoff

Oberflächenbehandlung	verzinkt
-----------------------	----------

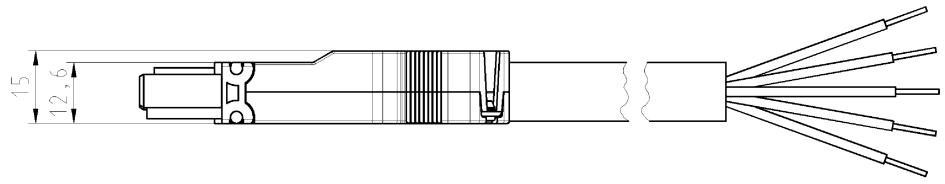
Halogenfrei	nein
Leitung Dauertemperaturbeständigkeit	70 °C
Isolierteil Dauertemperaturbeständigkeit	100 °C
Brandlast	1,776 kWh
Brandklasse	Eca

Abmessungen

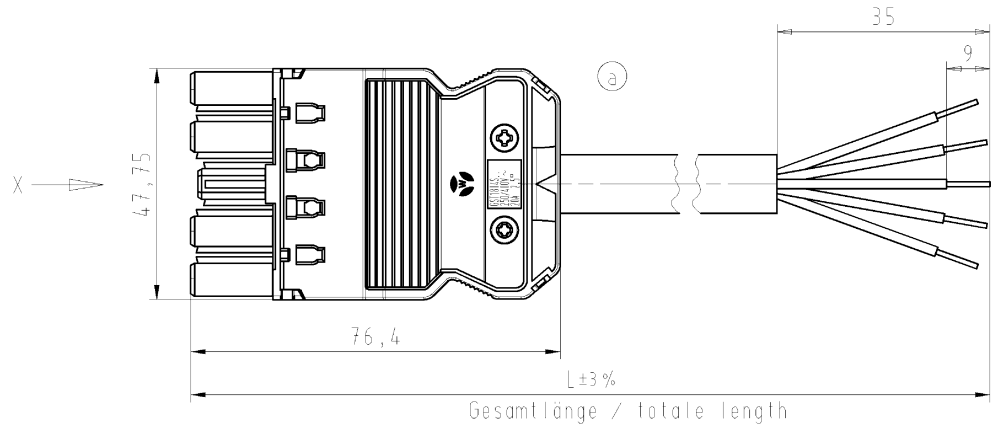
Gesamtlänge	2 m
-------------	-----

Zubehör

Art. Nr.	Typ	Beschreibung
05.587.3156.0	Verriegelung (G)ST18 WS	Verriegelung für fliegende Verbindungen GST18i3-5, weiß
05.587.3156.1	Verriegelung (G)ST18 SW	Verriegelung für fliegende Verbindungen GST18i3-5, schwarz
05.564.5353.0	Verschlußstück GST18i3/4/5 SW	Verschlußstück 12 polig schwarz für GST18i3-6 Buchsenteile
05.564.5353.2	Verschlußstück GST18i3/4/5 WS	Verschlußstück 12 polig weiß für GST18i3-6 Buchsenteile
05.566.9253.0	Verschlußstück GST18i5 BUCHSEN	Verschlußstück für Buchsenteile GST18i5, schwarz



Kabel/cable H05VV-F 5G 2,5
Farbe/colour: siehe Tabelle/see table



.F	Farbe colour	Codierung "X" <small>Buchse female</small>	Kabelfarbe cable colour
.1	schwarz black	3 N PE 2 1	schwarz black
.2	weiß white		weiß white

Pol/pole	Aderfarben/colour of core
1	braun/brown
2	schwarz/black
3	grau/grey
N	blau/blue
⊕	grün-gelb/green-yellow

Teile-Nr. part-no.	L	Beispiel (Farbe: schwarz) example (colour: black)	Typ type
92.258.XX03.F	XX in dm-Schritten	92.258.1003.1 = 10dm/L= 1000mm	GST1815KSB- 25 10SW
U2.258.XX03.F	XX in m-Schritten	U2.258.1203.1 = 12 m/L=12000mm	GST1815KSB- 25 X12SW
Tolerierung Size ISO 14405/Tolerance system Size ISO 14405 (This ISO-standard describes the envelope principle. According to the envelope principle the deviations of form and parallelism are limited by the size tolerances).		ja/yes <input checked="" type="checkbox"/> Stoffverfalls- und Deklarationsliste nach UNI-TOM-05/03 ist einzuhalten. Conformity with Wieland document U2-TOM-05/03 (List of prohibited/ declarable hazardous substances) to be declared!	
Freitoleranz nach General tolerance DIN ISO 2768 - m		CAD - Zeichnung, keine manuellen Änderungen CAD - drawing, no manual modifications allowed	1. Verwendung: First Use: -
Blatt: 1 von Sheet: 1 of 1		Zeichnung Nr./Drawing No. Index	
/ Werkstoff/Material		2006 Tag/Date Name	T 92.258.0503.1 01K a
/ Maßstab/Scale		gezeichnet drawn 31.08. Dötsch T. geprüft checked Normspr. stand. check	
/ Vol. mm Ölfl./Surf. mm		Ersatz für/Replacement for: -	
/		Type Benennung/Title	
a 25.10.2012/ Date / Sheet		INSTALL. COUPLER KONFEKTLEITUNG	
Index Datum / Blatt Date / Sheet		GST1815 KSB- 25 .. SW/WS	
Änderung/Revision		BU/female-fr_Ende/free end,Schraubanschl./screw connection a 250/400V AC, 20A, 2,5qmm	

Weitere Daten siehe Katalog
further data see catalog

Weitergabe ohne Genehmigung dieses Dokumentes, Vervielfältigung und Nachdruck
 ohne schriftliche Genehmigung der Wieland-Gruppe ist ausdrücklich untersagt.
 The reproduction, distribution and utilization of this document as well as the
 communication of its contents to others without express authorization is prohibited.

922580503101K_2_C00420356 freischn 2012-10-31T14:01:25 1:000