

Schutzkontakt- Kupplungen - mit Klappdeckel und erhöhtem Berührungsschutz (Shutter), System F deutsches System



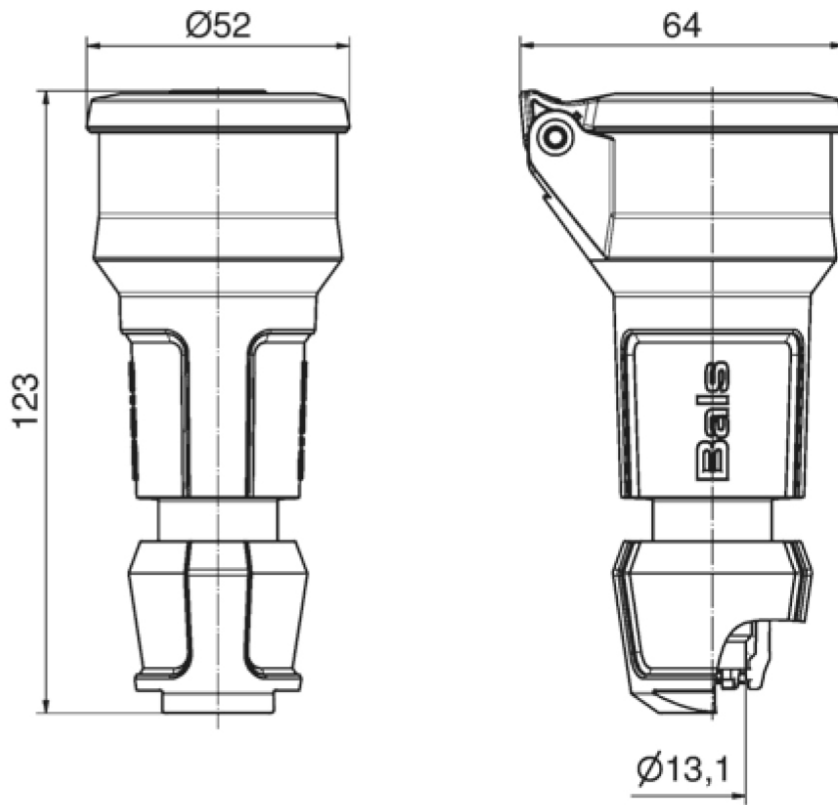
Artikelbeschreibung	
BALS-Art.-Nr	748709
EAN	4024941854023
Produktgruppe	Schutzkontakt-Kupplung
Stromstärke	16A
Polzahl	3p
Anordnung der Phasen	2P+PE
Spannung	250V~

Artikelbeschreibung	
Frequenz	AC
Schutzart	IP54
Kennfarbe	grau
Gerätefarbe	Gehäusehaube grau RAL 7035
Anschluss technik	Kopfschraubenklemme
Maximaler Leiterquerschnitt	4,0 qmm
Kabeleinführung	mit Kabelverschraubung
Geräte-Höhe	123mm
Geräte-Breite	52mm
Geräte-Tiefe	64mm
Gehäusematerial	Polyamid
Kontakte	Die Kontakte sind Messing vernickelt, Der Kontaktträger ist aus Polyamid

Zusätzliche technische Informationen	
	Mit erhöhtem Berührungsschutz (Shutter), mit deutschem System
	Mit MULTI-GRIP Kabelverschraubung und integrierter Zugentlastung
	Der Klappdeckel ist selbstschließend

Logistikdaten	
Einzelgewicht	0,081 kg / Stück
Verpackungsart	Tüte

Logistikdaten	
Inhaltsmenge	1 ST
EAN	4024941854023
Länge	64 mm
Breite	52 mm
Höhe	123 mm
Gewicht	0,082 kg
Volumen	409,344 ccm
Verpackungsart	Karton
Inhaltsmenge	20 ST
EAN	4024941324731
Länge	245 mm
Breite	177 mm
Höhe	185 mm
Gewicht	1,753 kg
Volumen	7.140 ccm



18 MB 120