

Schutzkontakt- Kupplungen - mit Klappdeckel und erhöhtem Berührungsschutz (Shutter), System E belgisch/französisches System



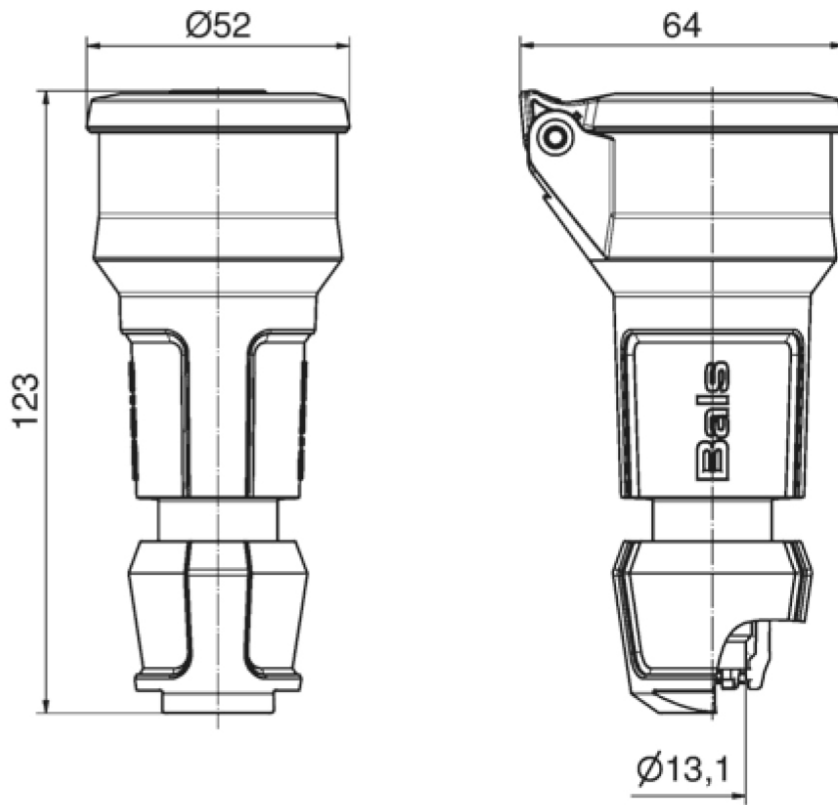
Artikelbeschreibung	
BALS-Art.-Nr	749209
EAN	4024941854078
Produktgruppe	Schutzkontakt-Kupplung
Stromstärke	16A
Polzahl	3p
Anordnung der Phasen	2P+PE
Spannung	250V~

Artikelbeschreibung	
Frequenz	AC
Schutzart	IP54
Kennfarbe	schwarz
Gerätefarbe	Klappdeckel schwarz RAL 9005, Kabelverschraubung schwarz RAL 9005, Gehäusehaube schwarz RAL 9005, Kragen schwarz RAL 9005
Anschluss technik	Kopfschraubenklemme
Maximaler Leiterquerschnitt	4,0 qmm
Kabeleinführung	mit Kabelverschraubung
Geräte-Höhe	123mm
Geräte-Breite	52mm
Geräte-Tiefe	64mm
Gehäusematerial	Polyamid
Kontakte	Die Kontakte sind Messing vernickelt, Der Kontaktträger ist aus Polyamid

Zusätzliche technische Informationen	
	Mit erhöhtem Berührungsschutz (Shutter)
	Mit MULTI-GRIP Kabelverschraubung und integrierter Zugentlastung
	Der Klappdeckel ist selbstschließend

Logistikdaten	
Einzelgewicht	0,099 kg / Stück

Logistikdaten	
Verpackungsart	Tüte
Inhaltsmenge	1 ST
EAN	4024941854078
Länge	64 mm
Breite	52 mm
Höhe	123 mm
Gewicht	0,1 kg
Volumen	409,344 ccm
Verpackungsart	Karton
Inhaltsmenge	20 ST
EAN	4024941324786
Länge	245 mm
Breite	177 mm
Höhe	185 mm
Gewicht	2,113 kg
Volumen	7.140 ccm



18 MB 120