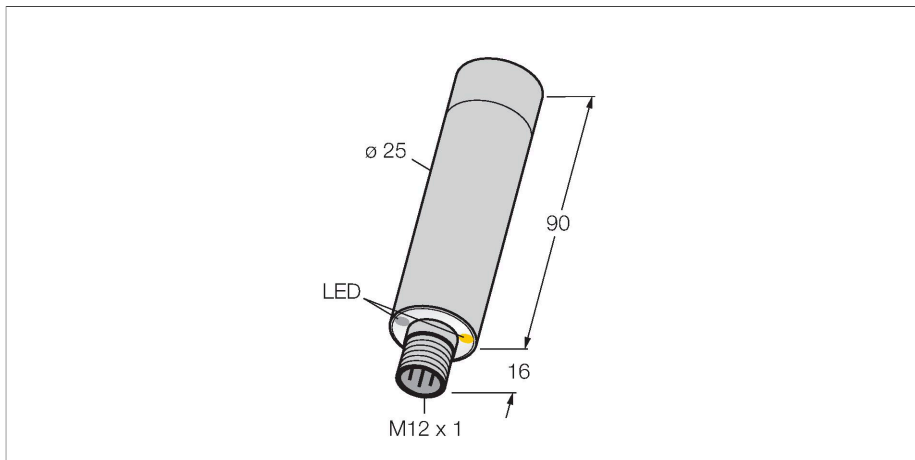


# M25URBQ8

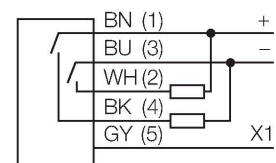
## Ultraschallsensor – Empfänger



### Merkmale

- Schallwandlerfront und Hülse aus V4A 1.4401 (AISI 316)
- Max. Reichweite 50 cm
- Gehäuseschutzart IP68 / IP69K, vollvergossen mit Gehäuserückdeckel aus Polysulfon
- Ausgelegt für 200.000 Reinigungszyklen mit Wasser bei 85°C für die Dauer von 15 min und anschließende schnelle Abkühlung
- Betriebsspannung 10...30 VDC
- Schaltausgang PNP/NPN, Schließer
- Stecker, M12x1, 5-polig
- Hohe und niedrige Empfindlichkeit wählbar

### Anschlussbild



### Funktionsprinzip

Ultraschallsensoren erfassen mit Hilfe von Schallwellen berührungslos und verschleißfrei eine Vielfalt von Objekten. Dabei spielt es keine Rolle, ob das Objekt durchsichtig oder undurchsichtig, metallisch oder nichtmetallisch, fest, flüssig oder pulverförmig ist. Auch Umgebungseinflüsse wie Sprühnebel, Staub oder Regen beeinträchtigen die Funktion kaum. Die Empfindlichkeit wird über Pin 5 (X1) ausgewählt: Der Anschluss an 24 VDC (+) oder kein Anschluss bewirkt normale Empfindlichkeit zur Detektion von Objekten mit einem Mindestdurchmesser von 30 mm über die gesamte max. Reichweite, der Anschluss an 0 VDC (-) bewirkt hohe Empfindlichkeit zur Detektion kleiner Objekte mit einem

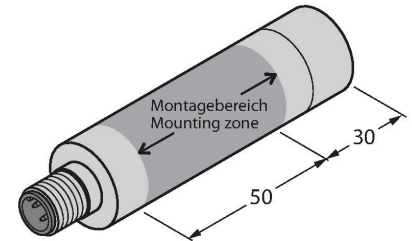
### Technische Daten

Typ	M25URBQ8
Ident-No.	3079746
<b>Ultraschall Daten</b>	
Funktion	Einwegschanke
Reichweite	0...500 mm
Ultraschall-Frequenz	140 kHz
<b>Elektrische Daten</b>	
Betriebsspannung	10...30 VDC
Leerlaufstrom	≤ 35 mA
Ansprechzeit typisch	< 3 ms
Bereitschaftsverzug	≤ 250 ms
Ausgangsfunktion	Schließer, PNP/NPN
Schaltfrequenz	≤ 125 Hz
Kurzschlusschutz	ja
Verpolungsschutz	vollständig
Drahtbruchsicherheit	ja
<b>Mechanische Daten</b>	
Bauform	Rohr, M25
Abstrahlrichtung	gerade
Abmessungen	Ø 25 x 106 mm
Gehäusewerkstoff	Metall, Edelstahl
Schallwandlerwerkstoff	Metall, 1.4401 (AISI 316)
Elektrischer Anschluss	Steckverbinder, M12 x 1, PVC
Umgebungstemperatur	-20...+70 °C
Relative Luftfeuchtigkeit	95 %
Schutzart	IP67 IP69

## Technische Daten

Minstdurchmesser von 15 mm bei einer max. Reichweite von 40 cm.

Betriebsspannungsanzeige	LED, grün
Schaltzustandsanzeige	LED, gelb
<b>Tests/Zulassungen</b>	
Zulassungen	CE



## Montagezubehör

<b>SMBM25A</b>	3081589	<b>SMBM25B</b>	3010370
Montagehalterung, Deckenmontage für M25U Sensoren, Edelstahl, FDA konform		Montagehalterung, Bodenmontage für M25U Sensoren, Edelstahl, FDA konform	

## Anschlusszubehör

Maßbild	Typ	Ident-No.	
	MQDCWD-530	3010185	Anschlussleitung, M12-Kupplung, gerade, 5-polig, Edelstahlüberwurfmutter, Leitungslänge: 2m, Mantelmaterial: TPE, grau; Temperaturbereich: -40...+105°C; andere Leitungslängen und Ausführungen lieferbar, siehe <a href="http://www.turck.com">www.turck.com</a>
	RKH4.5-2/TFG	6933455	
	WKH4.5-2/TFG	6933548	Anschlussleitung, M12-Kupplung, gewinkelt, 5-polig, Edelstahlüberwurfmutter, Leitungslänge: 2m, Mantelmaterial: TPE, grau; Temperaturbereich: -40...+105°C; andere Leitungslängen und Ausführungen lieferbar, siehe <a href="http://www.turck.com">www.turck.com</a>