

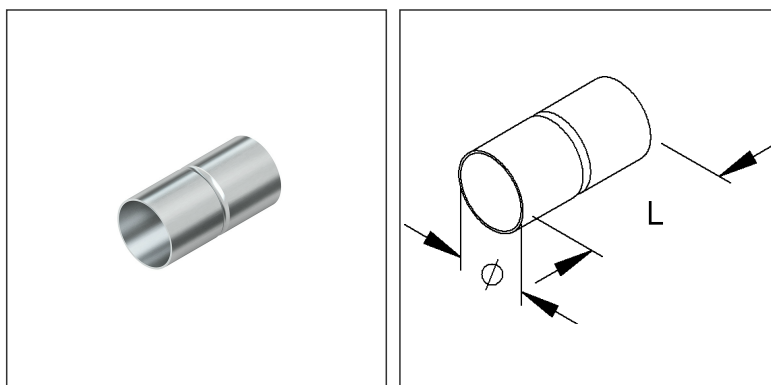
Steckmuffe

IESM 40 E5

EAN: 4046933002373

bevorzugte VPE:1 St.

Die fotorealistischen Bilder sind als Symbolbilder zu betrachten



Artikelbeschreibung

Steckmuffe, für Rohr-Ø 40 mm, Länge 76 mm, Edelstahl, Werkstoff-Nr.: 1.4571

Preiszusatzinfos

Rabattgruppe	FT-Rohr
Mengeneinheit	St.

Gewicht

Gewicht Mengeneinheit	120 g/ St.
Nettogewicht in kg pro 100	12 kg/ 100St.

Physische Artikeldimensionen

Höhe	42,80 mm
Breite	42,80 mm
Tiefe / Länge	73,00 mm
Durchmesser	42,80 mm

Technisches Datenblatt

Elektroinstallationsrohre

IESM 40 E5

Die fotorealistischen Bilder sind als Symbolbilder zu betrachten

Verpackungsstufen

1 Stück = 1 Stück		✓ kleinste VPE	✓ bevorzugte VPE		
Länge	73,00 mm	Breite	43,00 mm	Höhe	43,00 mm
Bruttogewicht	0,12 kg	Volumen	0,000 m ³		
Mindestmenge	1,00 St.	Höchstmenge	1,00 St.		

Ausschreibungstext

Steckmuffe nach DIN EN 61386-1 / DIN EN 61386-21, zur Herstellung von geraden Stoßstellenverbindungen von Steckrohren sowie von geraden Stoßstellenverbindungen von Muffenrohr / Steckrohr, sehr hohe Korrosionsbeständigkeit.
für Steckrohr : IESR ... E3, ... E5
für Muffenrohr-fm : FM-MR ... E3, ... E5
für Rohr-Ø : 40 mm
Länge : 76 mm
Oberfläche : blank
Werkstoff : Edelstahl, Werkstoff-Nr. 1.4571
Fintech Modell-Nr.: IESM 40 E5
EP Material_____ EP Lohn_____
Einheitspreis/Stueck

Sicherheit & Umwelt

REACH-Datum	23.01.2024
REACH-Info	Konform
RoHS-Info	Konform

Ursprung & Außenhandel

Herkunftsland	BG
Statistische Warennummer	73079980