

Gewinderohr

mit einseitig aufgeschraubter Muffe und Anschlussgewinde

IEGR 25 F

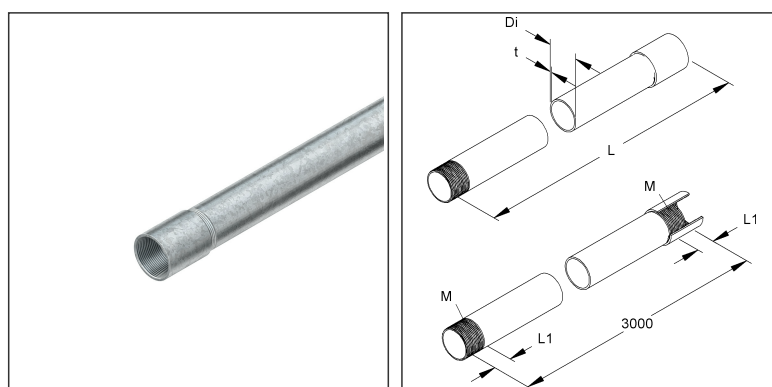
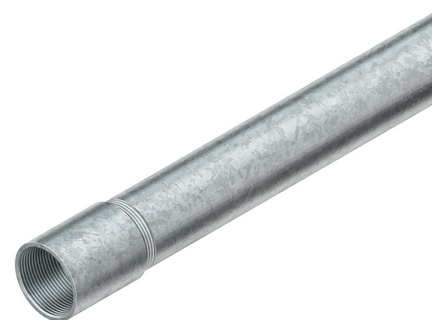
EAN: 4046933003097

bevorzugte VPE:3 m

Mengeneinheit:m = M



Die fotorealistischen Bilder sind als Symbolbilder zu betrachten



Artikelbeschreibung

Gewinderohr, mit 1 aufgeschraubten Muffe, Außen-Ø 25 mm, Länge 3000mm, Stahl, feuerverzinkt DIN EN ISO 1461

Preiszusatzinfos

Rabattgruppe	FT-Rohr
Mengeneinheit	m

Gewicht

Gewicht Mengeneinheit	1,026 kg / m
Nettogewicht in kg pro 100	103 kg / 100m

Technisches Datenblatt

Elektroinstallationsrohre

IEGR 25 F

Die fotorealistischen Bilder sind als Symbolbilder zu betrachten

Physische Artikeldimensionen

Höhe	27,40 mm
Breite	27,40 mm
Tiefe / Länge	3019 mm
Durchmesser	27,40 mm

Verpackungsstufen

3 Meter = 1 Stück		✓ kleinste VPE	✓ bevorzugte VPE		
Länge	3019 mm	Breite	28,00 mm	Höhe	28,00 mm
Bruttogewicht	3,08 kg	Volumen	0,002 m ³		
Mindestmenge	3,00 m	Höchstmenge	3,00 m		

30 Meter = 1 Bund

Bruttogewicht	31 kg		
Mindestmenge	30,00 m	Höchstmenge	30,00 m

600 Meter = 1 Bund

Bruttogewicht	615 kg		
Mindestmenge	600,00 m	Höchstmenge	600,00 m

Ausschreibungstext

Gewinderohr nach DIN EN 61386-1 / DIN EN 61386-21, mit einseitig aufgeschraubter Muffe und Anschlußgewinde, durch sehr schwere Druckfestigkeit und hohe Temperaturbeständigkeit einsetzbar bei extremen mechanischen Anforderungen und festen Verbindungen.

Abmessungen (ca. Maße) Rohr-Ø außen : 25 mm

Innen-Ø Di : 22 mm

Materialstärke t : 1,6 mm

Anschlußgewinde : M 25x1,5 mm

Lieferlänge L gesamt : 3019 mm

Nutzbarer Querschnitt : 380 mm²

Klassifizierung : 5557 für sehr schwere mechanische Beanspruchung

Oberfläche : feuerverzinkt nach DIN EN ISO 1461

Werkstoff : Stahl, Werkstoff-Nr. Stahl E235

Fintech Modell-Nr. : IEGR 25 F

EP Material_____ EP Lohn_____

Einheitspreis/Meter

Sicherheit & Umwelt

REACH-Datum	23.01.2024
REACH-Info	Konform
RoHS-Info	Konform

Ursprung & Außenhandel

Herkunftsland	BG
Statistische Warennummer	73063041

Technisches Datenblatt

Elektroinstallationsrohre

IEGR 25 F

Die fotorealistischen Bilder sind als Symbolbilder zu betrachten

Zugehörige Produkte

Zubehör

Modell-Nr.	Beschreibung
IEE 25	Endtülle, für Rohr-Ø 25 mm, Innen-und Außenschenkel gleichlang, Kunststoff, PVC-weich, RAL 7001, silbergrau
IEEK 25	Endtülle, für Rohr-Ø 25 mm, mit kurzem Innenschenkel, Kunststoff, Polyethylen, RAL 7035, lichtgrau
IEEK 25 A	Endtülle, für Rohr-Ø 25 mm, mit kurzem Innenschenkel, UV-stabilisiert, Kunststoff, Polyethylen, Farbe schwarz
IEGB 25 F	Gewinderohrbogen 90°, mit 1 aufgeschraubten Muffe, für Rohr-Ø 25 mm, Stahl, feuerverzinkt DIN EN ISO 1461
IEGM 25 F	Gewindemuffe, für Gewinderohr, Innen-Ø 25 mm, Stahl, feuerverzinkt DIN EN ISO 1461
IPA 25 F	Rohr-u. Kabelabstandschelle, f.Rohr-Ø25mm, f.Kabelspannbereich-Ø24-29mm, Stahl, feuerverzinkt DIN EN ISO 1461, mit Befestigungslangloch
IPA 25 G F	Rohr-u. Kabelabstandschelle, f.Rohr-Ø25mm, f.Kabelspannbereich-Ø24-29mm, Stahl, feuerverzinkt DIN EN ISO 1461, mit Anschlussgewinde M6
IPA 25 G S	Rohr-u. Kabelabstandschelle, f.Rohr-Ø25mm, f.Kabelspannbereich-Ø24-29mm, Stahl, bandverzinkt DIN EN 10346, mit Anschlussgewinde M6
IPA 25 S	Rohr-u. Kabelabstandschelle, f.Rohr-Ø25mm, f.Kabelspannbereich-Ø24-29mm, Stahl, bandverzinkt DIN EN 10346, mit Befestigungslangloch