

Muffenrohr-fm

mit einseitig angeformter Muffe

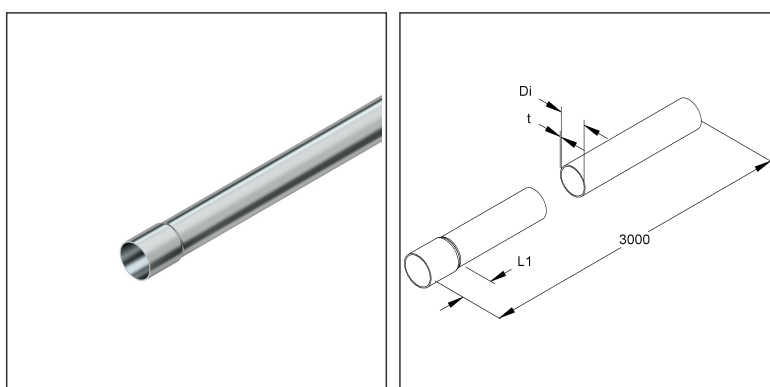
FM-MR 32 E3

EAN: 4046933004254

bevorzugte VPE:3 m

Mengeneinheit:m = M

Die fotorealistischen Bilder sind als Symbolbilder zu betrachten



Artikelbeschreibung

Muffenrohr, mit einseitig angeformter Muffe, Rohr-A-Ø 32 mm, L=3000 mm, Edelstahl, Werkstoff-Nr.: 1.4301, gebürstet

Preiszusatzinfos

Rabattgruppe	FT-Rohr
Mengeneinheit	m

Gewicht

Gewicht Mengeneinheit	919 g/ m
Nettogewicht in kg pro 100	92 kg/ 100m

Technisches Datenblatt

Elektroinstallationsrohre

FM-MR 32 E3

Die fotorealistischen Bilder sind als Symbolbilder zu betrachten

Physische Artikeldimensionen

Höhe	34,60 mm
Breite	34,60 mm
Tiefe / Länge	3000 mm
Durchmesser	34,60 mm

Verpackungsstufen

3 Meter = 1 Stück		✓ kleinste VPE	✓ bevorzugte VPE		
Länge	3000 mm	Breite	35,00 mm	Höhe	35,00 mm
Bruttogewicht	2,76 kg	Volumen	0,003 m ³		
Mindestmenge	3,00 m	Höchstmenge	3,00 m		

750 Meter = 1 Gestell					
Länge	3000 mm	Breite	1162 mm	Höhe	1120 mm
Bruttogewicht	787 kg	Volumen	3,904 m ³		
Mindestmenge	750,00 m	Höchstmenge	750,00 m		

Ausschreibungstext

Muffenrohr-fm nach DIN EN 61386-1 / DIN EN 61386-21, mit einseitig angeformter Muffe, durch sehr schwere Druckfestigkeit einsetzbar bei extremen mechanischen Anforderungen und festen Verbindungen, hohe Korrosionsbeständigkeit.

Abmessungen (ca. Maße) Rohr-Ø außen : 32 mm

Innen-Ø Di : 29,6 mm

Materialstärke t : 1,2 mm

Länge angef. Muffe innen : 36 mm

Lieferlänge L gesamt : 3000 mm

Nutzbarer Querschnitt : 688 mm²

Klassifizierung : 5557 für sehr schwere mechanische Beanspruchung

Oberfläche : gebürstet

Werkstoff : Edelstahl, Werkstoff Nr. 1.4301

Fintech Modell-Nr. : FM-MR 32 E3

EP Material _____ EP Lohn _____

Einheitspreis/Meter

Sicherheit & Umwelt

REACH-Datum	23.01.2024
REACH-Info	Konform
RoHS-Info	Konform

Ursprung & Außenhandel

Herkunftsland	DE
Statistische Warennummer	73064080

Technisches Datenblatt

Elektroinstallationsrohre

FM-MR 32 E3

Die fotorealistischen Bilder sind als Symbolbilder zu betrachten

Zugehörige Produkte

Zubehör

Modell-Nr.	Beschreibung
IEE 32	Endtülle, für Rohr-Ø 32 mm, Innen-und Außenschenkel gleichlang, Kunststoff, PVC-weich, RAL 7001, silbergrau
IEEK 32	Endtülle, für Rohr-Ø 32 mm, mit kurzem Innenschenkel, Kunststoff, Polyethylen, RAL 7035, lichtgrau
IEEK 32 A	Endtülle, für Rohr-Ø 32 mm, mit kurzem Innenschenkel, UV-stabilisiert, Kunststoff, Polyethylen, Farbe schwarz
IESB 32 E5	Steckrohrbogen 90°, für Rohr-Ø 32 mm, Innenradius 78,8 mm, Edelstahl, Werkstoff-Nr.: 1.4571
IPA 32 G E5	Rohr-u. Kabelabstandschelle, f. Rohr-Ø 32 mm, f. Kabelspannbereich-Ø 29-38 mm, Edelstahl, Werkstoff-Nr.: 1.4571, mit Anschlussgewinde M6