

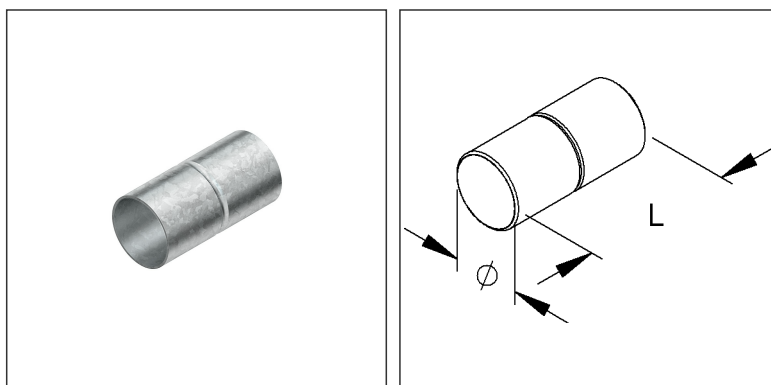
### Steckmuffe

### IESM 63 F

EAN: 4046933002243

bevorzugte VPE:5 St.

Die fotorealistischen Bilder sind als Symbolbilder zu betrachten



### Artikelbeschreibung

Steckmuffe, für Rohr-Ø 63 mm, Länge 104 mm, Stahl, feuerverzinkt DIN EN ISO 1461

### Preiszusatzinfos

|               |         |
|---------------|---------|
| Rabattgruppe  | FT-Rohr |
| Mengeneinheit | St.     |

### Gewicht

|                            |               |
|----------------------------|---------------|
| Gewicht Mengeneinheit      | 252 g/ St.    |
| Nettogewicht in kg pro 100 | 25 kg/ 100St. |

### Physische Artikeldimensionen

|               |           |
|---------------|-----------|
| Höhe          | 66,20 mm  |
| Breite        | 66,20 mm  |
| Tiefe / Länge | 105,00 mm |
| Durchmesser   | 66,20 mm  |

# Technisches Datenblatt

## Elektroinstallationsrohre

IESM 63 F

Die fotorealistischen Bilder sind als Symbolbilder zu betrachten

### Verpackungsstufen

|                           |           |                  |                      |      |          |
|---------------------------|-----------|------------------|----------------------|------|----------|
| <b>1 Stück = 1 Stück</b>  |           | ✓ kleinste VPE   |                      |      |          |
| Länge                     | 105,00 mm | Breite           | 67,00 mm             | Höhe | 67,00 mm |
| Bruttogewicht             | 0,25 kg   | Volumen          | 0,000 m <sup>3</sup> |      |          |
| Mindestmenge              | 1,00 St.  | Höchstmenge      | 1,00 St.             |      |          |
| <b>5 Stück = 1 Karton</b> |           | ✓ bevorzugte VPE |                      |      |          |
| Bruttogewicht             | 1,26 kg   |                  |                      |      |          |
| Mindestmenge              | 5,00 St.  | Höchstmenge      | 5,00 St.             |      |          |

### Ausschreibungstext

Steckmuffe nach DIN EN 61386-1 / DIN EN 61386-21, zur Herstellung von geraden Stoßstellenverbindungen von Steckrohren sowie von geraden Stoßstellenverbindungen von Muffenrohr / Steckrohr.  
für Steckrohr : IESR ... F  
für Muffenrohr-fm : FM-MR ... F  
Abmessungen (ca. Maße) für Rohr-Ø : 63 mm  
Länge : 104 mm  
Oberfläche : feuerverzinkt nach DIN EN ISO 1461  
Werkstoff : Stahl, Werkstoff-Nr. E235 1.0308  
Fintech Modell-Nr. : IESM 63 F  
EP Material \_\_\_\_\_ EP Lohn \_\_\_\_\_  
Einheitspreis/Stueck

### Sicherheit & Umwelt

|             |            |
|-------------|------------|
| REACH-Datum | 23.01.2024 |
| REACH-Info  | Konform    |
| RoHS-Info   | Konform    |

### Ursprung & Außenhandel

|                          |          |
|--------------------------|----------|
| Herkunftsland            | BG       |
| Statistische Warennummer | 73079980 |