

## Steckrohr

### IESR 20 F

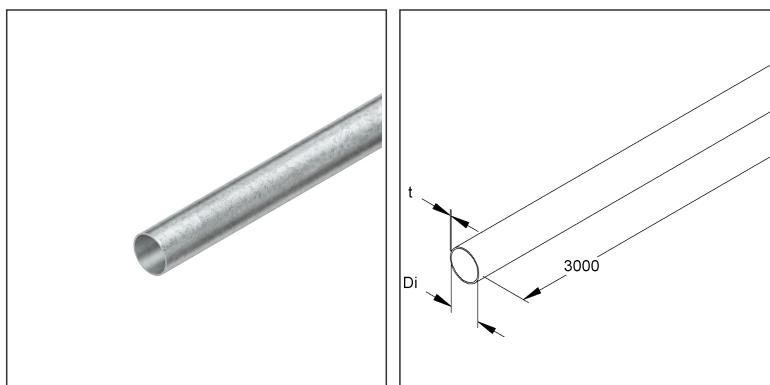
EAN: 4046933002144

bevorzugte VPE: 3 m

Mengeneinheit: m = M



Die fotorealistischen Bilder sind als Symbolbilder zu betrachten



## Artikelbeschreibung

Steckrohr, Außen-Ø 20 mm, Innen-Ø 18 mm, Länge 3000 mm, Stahl, feuerverzinkt DIN EN ISO 1461

## Preiszusatzinfos

Rabattgruppe	FT-Rohr
Mengeneinheit	m

## Gewicht

Gewicht Mengeneinheit	516 g / m
Nettogewicht in kg pro 100	52 kg / 100m

## Physische Artikeldimensionen

Höhe	20,00 mm
Breite	20,00 mm
Tiefe / Länge	3000 mm
Durchmesser	20,00 mm

# Technisches Datenblatt

## Elektroinstallationsrohre

IESR 20 F

Die fotorealistischen Bilder sind als Symbolbilder zu betrachten

### Verpackungsstufen

<b>3 Meter = 1 Stück</b>		✓ kleinste VPE	✓ bevorzugte VPE		
Länge	3000 mm	Breite	20,00 mm	Höhe	20,00 mm
Bruttogewicht	1,55 kg	Volumen	0,001 m <sup>3</sup>		
Mindestmenge	3,00 m	Höchstmenge	3,00 m		

<b>30 Meter = 1 Bund</b>			
Bruttogewicht	15 kg		
Mindestmenge	30,00 m	Höchstmenge	30,00 m

<b>600 Meter = 1 Bund</b>			
Bruttogewicht	309 kg		
Mindestmenge	600,00 m	Höchstmenge	600,00 m

### Ausschreibungstext

Steckrohr nach DIN EN 61386-1 / DIN EN 61386-21, durch schwere Druckfestigkeit und hohe Temperaturbeständigkeit einsetzbar bei extremen mechanischen Anforderungen und festen Verbindungen.

Abmessungen (ca. Maße) Rohr-Ø außen : 20 mm

Innen-Ø Di : 18 mm

Materialstärke t : 1 mm

Lieferlänge L : 3000 mm

Nutzbarer Querschnitt : 254 mm<sup>2</sup>

Klassifizierung : 4457 für schwere mechanische Beanspruchung

Oberfläche : feuerverzinkt nach DIN EN ISO 1461

Werkstoff : Stahl, Werkstoff-Nr. Stahl E235

Fintech Modell-Nr. : IESR 20 F

EP Material\_\_\_\_\_ EP Lohn\_\_\_\_\_

Einheitspreis/Meter

### Sicherheit & Umwelt

REACH-Datum	23.01.2024
REACH-Info	Konform
RoHS-Info	Konform

### Ursprung & Außenhandel

Herkunftsland	BG
Statistische Warennummer	73063072

# Technisches Datenblatt

## Elektroinstallationsrohre

IESR 20 F

Die fotorealistischen Bilder sind als Symbolbilder zu betrachten

### Zugehörige Produkte

#### Zubehör

Modell-Nr.	Beschreibung
IEE 20	Endtülle, für Rohr-Ø 20 mm, Innen-und Außenschenkel gleichlang, Kunststoff, PVC-weich, RAL 7001, silbergrau
IEEK 20	Endtülle, für Rohr-Ø 20 mm, mit kurzem Innenschenkel, Kunststoff, Polyethylen, RAL 7035, lichtgrau
IEEK 20 A	Endtülle, für Rohr-Ø 20 mm, mit kurzem Innenschenkel, UV-stabilisiert, Kunststoff, Polyethylen, Farbe schwarz
IESB 20 F	Steckrohrbogen 90°, für Rohr-Ø 20 mm, Innenradius 59 mm, Stahl, feuerverzinkt DIN EN ISO 1461
IESM 20 F	Steckmuffe, für Rohr-Ø 20 mm, Länge 54 mm, Stahl, feuerverzinkt DIN EN ISO 1461
IPA 20 F	Rohr-u. Kabelabstandschelle, f.Rohr-Ø20mm, f.Kabelspannbereich-Ø19-24mm, Stahl, feuerverzinkt DIN EN ISO 1461, mit Befestigungslangloch
IPA 20 G F	Rohr-u. Kabelabstandschelle, f.Rohr-Ø20mm, f.Kabelspannbereich-Ø19-24mm, Stahl, feuerverzinkt DIN EN ISO 1461, mit Anschlussgewinde M6
IPA 20 G S	Rohr-u. Kabelabstandschelle, f.Rohr-Ø20mm, f.Kabelspannbereich-Ø19-24mm, Stahl, bandverzinkt DIN EN 10346, mit Anschlussgewinde M6
IPA 20 S	Rohr-u. Kabelabstandschelle, f.Rohr-Ø20mm, f.Kabelspannbereich-Ø19-24mm, Stahl, bandverzinkt DIN EN 10346, mit Befestigungslangloch