

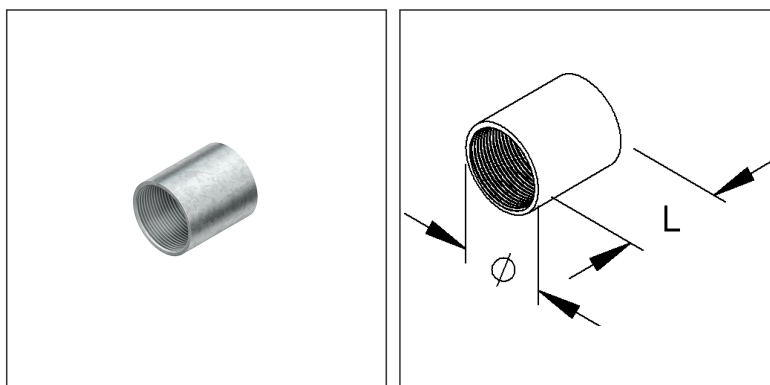
Gewindemuffe

IEGM 40 F

EAN: 4046933003219

bevorzugte VPE:25 St.

Die fotorealistischen Bilder sind als Symbolbilder zu betrachten



Artikelbeschreibung

Gewindemuffe, für Gewinderohr, Innen-Ø 40 mm, Stahl, feuerverzinkt DIN EN ISO 1461

Preiszusatzinfos

Rabattgruppe	FT-Rohr
Mengeneinheit	St.

Gewicht

Gewicht Mengeneinheit	118 g/ St.
Nettogewicht in kg pro 100	12 kg/ 100St.

Physische Artikeldimensionen

Höhe	44,00 mm
Breite	44,00 mm
Tiefe / Länge	42,00 mm
Durchmesser	44,00 mm

Technisches Datenblatt

Elektroinstallationsrohre

IEGM 40 F

Die fotorealistischen Bilder sind als Symbolbilder zu betrachten

Verpackungsstufen

1 Stück = 1 Stück		✓ kleinste VPE			
Länge	42,00 mm	Breite	44,00 mm	Höhe	44,00 mm
Bruttogewicht	0,12 kg	Volumen	0,000 m ³		
Mindestmenge	1,00 St.	Höchstmenge	1,00 St.		
25 Stück = 1 Karton		✓ bevorzugte VPE			
Länge	290 mm	Breite	200,00 mm	Höhe	100,00 mm
Bruttogewicht	2,95 kg	Volumen	0,006 m ³		
Mindestmenge	25,00 St.	Höchstmenge	25,00 St.		

Ausschreibungstext

Gewindemuffe nach DIN EN 61386-1 / DIN EN 61386-21, zur Herstellung von geschraubten geraden Stoßstellenverbindungen von Gewinderohren sowie zur Verbindung von Gewinderohr und Gewinderohrbogen 90°.

für Gewinderohr : IEGR ... F

für Gewinderohrbogen 90° : IEGB ... F

Abmessungen (ca. Maße) für Rohr-Ø : 40 mm

Länge : 50 mm

Oberfläche : feuerverzinkt nach DIN EN ISO 1461

Werkstoff : Stahl, Werkstoff-Nr. E235 1.0308

Fintech Modell-Nr. : IEGM 40 F

EP Material _____ EP Lohn _____

Einheitspreis/Stueck

Sicherheit & Umwelt

REACH-Datum	23.01.2024
REACH-Info	Konform
RoHS-Info	Konform

Ursprung & Außenhandel

Herkunftsland	BG
Statistische Warennummer	73079210