

## Steckrohr

### IESR 32 E3

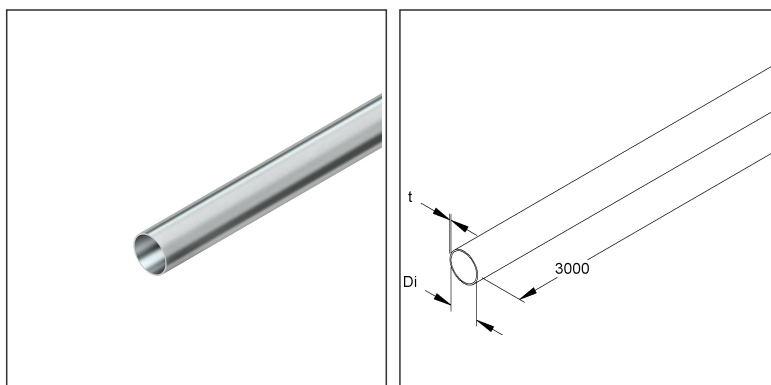
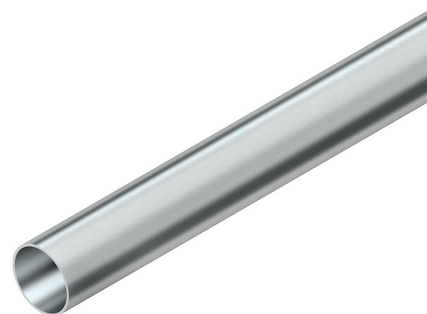
EAN: 4046933002069

bevorzugte VPE: 3 m

Mengeneinheit: m = M



Die fotorealistischen Bilder sind als Symbolbilder zu betrachten



## Artikelbeschreibung

Steckrohr, Außen-Ø 32 mm, Innen-Ø 29,6 mm, Länge 3000 mm, Edelstahl, Werkstoff-Nr.: 1.4301, gebürstet

## Preiszusatzinfos

Rabattgruppe	FT-Rohr
Mengeneinheit	m

## Gewicht

Gewicht Mengeneinheit	918 g/ m
Nettogewicht in kg pro 100	92 kg/ 100m

## Physische Artikeldimensionen

Höhe	32,00 mm
Breite	32,00 mm
Tiefe / Länge	3000 mm
Durchmesser	32,00 mm

# Technisches Datenblatt

## Elektroinstallationsrohre

IESR 32 E3

Die fotorealistischen Bilder sind als Symbolbilder zu betrachten

### Verpackungsstufen

<b>3 Meter = 1 Stück</b>		✓ kleinste VPE	✓ bevorzugte VPE		
Länge	3000 mm	Breite	32,00 mm	Höhe	32,00 mm
Bruttogewicht	2,75 kg	Volumen	0,002 m <sup>3</sup>		
Mindestmenge	3,00 m	Höchstmenge	3,00 m		

### Ausschreibungstext

Steckrohr nach DIN EN 61386-1 / DIN EN 61386-21, durch sehr schwere Druckfestigkeit und hohe Temperaturbeständigkeit einsetzbar bei extremen mechanischen Anforderungen und festen Verbindungen, hohe Korrosionsbeständigkeit. Abmessungen (ca. Maße) Rohr-Ø außen : 32 mm  
Innen-Ø Di : 29,6 mm  
Materialstärke t : 1,2 mm  
Lieferlänge L : 3000 mm  
Nutzbarer Querschnitt : 688 mm<sup>2</sup>  
Klassifizierung : 5557 für sehr schwere mechanische Beanspruchung  
Oberfläche : gebürstet  
Werkstoff : Edelstahl, Werkstoff Nr. 1.4301  
Fintech Modell-Nr. : IESR 32 E3  
EP Material\_\_\_\_\_ EP Lohn\_\_\_\_\_  
Einheitspreis/Meter

### Sicherheit & Umwelt

REACH-Datum	23.01.2024
REACH-Info	Konform
RoHS-Info	Konform

### Ursprung & Außenhandel

Herkunftsland	DE
Statistische Warennummer	73064080

### Zugehörige Produkte

#### Zubehör

Modell-Nr.	Beschreibung
IEE 32	Endtülle, für Rohr-Ø 32 mm, Innen-und Außenschenkel gleichlang, Kunststoff, PVC-weich, RAL 7001, silbergrau
IEEK 32	Endtülle, für Rohr-Ø 32 mm, mit kurzem Innenschenkel, Kunststoff, Polyethylen, RAL 7035, lichtgrau
IEEK 32 A	Endtülle, für Rohr-Ø 32 mm, mit kurzem Innenschenkel, UV-stabilisiert, Kunststoff, Polyethylen, Farbe schwarz
IESB 32 E5	Steckrohrbogen 90°, für Rohr-Ø 32 mm, Innenradius 78,8 mm, Edelstahl, Werkstoff-Nr.: 1.4571
IESM 32 E5	Steckmuffe, für Rohr-Ø 32 mm, Länge 68 mm, Edelstahl, Werkstoff-Nr.: 1.4571
IPA 32 G E5	Rohr-u. Kabelabstandschelle, f.Rohr-Ø32mm, f.Kabelspannbereich-Ø29-38mm, Edelstahl, Werkstoff-Nr.: 1.4571, mit Anschlussgewinde M6