

Muffenrohr-fm

mit einseitig angeformter Muffe

FM-MR 63 E5

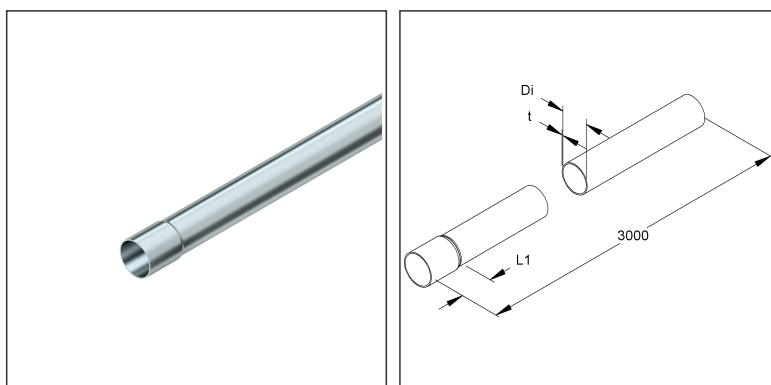
EAN: 4046933003745

bevorzugte VPE:3 m

Mengeneinheit:m = M



Die fotorealistischen Bilder sind als Symbolbilder zu betrachten



Artikelbeschreibung

Muffenrohr, mit einseitig angeformter Muffe, Rohr-A-Ø 63 mm, L=3000 mm, Edelstahl, Werkstoff-Nr.: 1.4571, gebürstet

Preiszusatzinfos

Rabattgruppe	FT-Rohr
Mengeneinheit	m

Gewicht

Gewicht Mengeneinheit	2,315 kg/ m
Nettogewicht in kg pro 100	231 kg/ 100m

Technisches Datenblatt

Elektroinstallationsrohre

FM-MR 63 E5

Die fotorealistischen Bilder sind als Symbolbilder zu betrachten

Physische Artikeldimensionen

Höhe	66,20 mm
Breite	66,20 mm
Tiefe / Länge	3000 mm
Durchmesser	66,20 mm

Verpackungsstufen

3 Meter = 1 Stück		✓ kleinste VPE	✓ bevorzugte VPE		
Länge	3000 mm	Breite	67,00 mm	Höhe	67,00 mm
Bruttogewicht	6,94 kg	Volumen	0,010 m ³		
Mindestmenge	3,00 m	Höchstmenge	3,00 m		

240 Meter = 1 Gestell					
Länge	3000 mm	Breite	1162 mm	Höhe	1120 mm
Bruttogewicht	654 kg	Volumen	3,904 m ³		
Mindestmenge	240,00 m	Höchstmenge	240,00 m		

Ausschreibungstext

Muffenrohr-fm nach DIN EN 61386-1 / DIN EN 61386-21, mit einseitig angeformter Muffe, durch sehr schwere Druckfestigkeit einsetzbar bei extremen mechanischen Anforderungen und festen Verbindungen, sehr hohe Korrosionsbeständigkeit.
Abmessungen (ca. Maße) Rohr-Ø außen : 63 mm
Innen-Ø Di : 60 mm
Materialstärke t : 1,5 mm
Länge angef. Muffe innen : 46 mm
Lieferlänge L gesamt : 3000 mm
Nutzbarer Querschnitt : 2826 mm²
Klassifizierung : 5557 für sehr schwere mechanische Beanspruchung
Oberfläche : gebürstet
Werkstoff : Edelstahl, Werkstoff Nr. 1.4571
Fintech Modell-Nr. : FM-MR 63 E5
EP Material _____ EP Lohn _____
Einheitspreis/Meter

Sicherheit & Umwelt

REACH-Datum	23.01.2024
REACH-Info	Konform
RoHS-Info	Konform

Ursprung & Außenhandel

Herkunftsland	DE
Statistische Warennummer	73064080

Technisches Datenblatt

Elektroinstallationsrohre

FM-MR 63 E5

Die fotorealistischen Bilder sind als Symbolbilder zu betrachten

Zugehörige Produkte

Zubehör

Modell-Nr.	Beschreibung
IEE 63	Endtülle, für Rohr-Ø 63 mm, Innen-und Außenschenkel gleichlang, Kunststoff PVC-weich, RAL 7001, silbergrau
IEEK 63	Endtülle, für Rohr-Ø 63 mm, mit kurzem Innenschenkel, Kunststoff, Polyethylen, RAL 7035, lichtgrau
IEEK 63 A	Endtülle, für Rohr-Ø 63 mm, mit kurzem Innenschenkel, UV-stabilisiert, Kunststoff, Polyethylen, Farbe schwarz
IESB 63 E5	Steckrohrbogen 90°, für Rohr-Ø 63 mm, Innenradius 292,3 mm, Edelstahl, Werkstoff-Nr.: 1.4571
IPA 63 G E5	Rohr-u. Kabelabstandschelle, f. Rohr-Ø 63 mm, f. Kabelspannbereich-Ø 55-63 mm, Edelstahl, Werkstoff-Nr.: 1.4571, mit Anschlussgewinde M6