

## Muffenrohr-fm

mit einseitig angeformter Muffe

### FM-MR 25 F

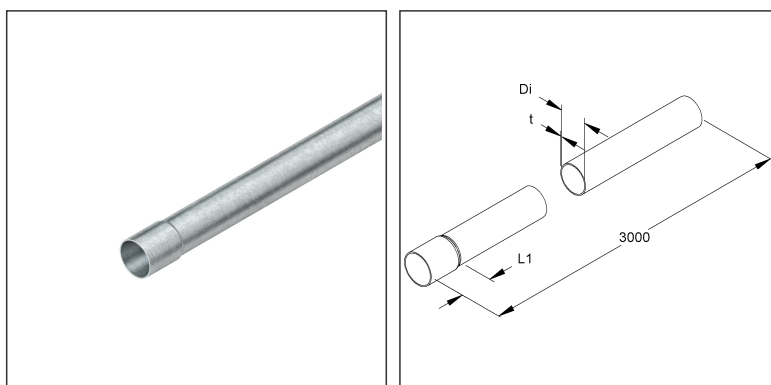
EAN: 4046933004278

bevorzugte VPE:3 m

Mengeneinheit:m = M



Die fotorealistischen Bilder sind als Symbolbilder zu betrachten



## Artikelbeschreibung

Muffenrohr, mit einseitig angeformter Muffe, Rohr-A-Ø 25 mm, L=3000 mm, Stahl, feuerverzinkt nach EN ISO 1461

## Preiszusatzinfos

Rabattgruppe	FT-Rohr
Mengeneinheit	m

## Gewicht

Gewicht Mengeneinheit	783 g/ m
Nettogewicht in kg pro 100	78 kg/ 100m

# Technisches Datenblatt

## Elektroinstallationsrohre

FM-MR 25 F

Die fotorealistischen Bilder sind als Symbolbilder zu betrachten

### Physische Artikeldimensionen

Höhe	27,60 mm
Breite	27,60 mm
Tiefe / Länge	3000 mm
Durchmesser	27,60 mm

### Verpackungsstufen

<b>3 Meter = 1 Stück</b>		✓ kleinste VPE	✓ bevorzugte VPE		
Länge	3000 mm	Breite	28,00 mm	Höhe	28,00 mm
Bruttogewicht	2,35 kg	Volumen	0,002 m <sup>3</sup>		
Mindestmenge	3,00 m	Höchstmenge	3,00 m		

<b>1260 Meter = 1 Gestell</b>					
Länge	3000 mm	Breite	1162 mm	Höhe	1120 mm
Bruttogewicht	1084 kg	Volumen	3,904 m <sup>3</sup>		
Mindestmenge	1.260,00 m	Höchstmenge	1.260,00 m		

### Ausschreibungstext

Muffenrohr-fm nach DIN EN 61386-1 / DIN EN 61386-21, mit einseitig angeformter Muffe, durch schwere Druckfestigkeit einsetzbar bei extremen mechanischen Anforderungen und festen Verbindungen.

Abmessungen (ca. Maße) Rohr-Ø außen : 25 mm

Innen-Ø Di : 22,6 mm

Materialstärke t : 1,2 mm

Länge angef. Muffe innen : 32 mm

Lieferlänge L gesamt : 3000 mm

Nutzbarer Querschnitt : 401 mm<sup>2</sup>

Klassifizierung : 4557 für schwere mechanische Beanspruchung

Oberfläche : feuerverzinkt nach DIN EN ISO 1461

Werkstoff : Stahl, Werkstoff Nr. E235

Fintech Modell-Nr. : FM-MR 25 F

EP Material \_\_\_\_\_ EP Lohn \_\_\_\_\_

Einheitspreis/Meter

### Sicherheit & Umwelt

REACH-Datum	23.01.2024
REACH-Info	Konform
RoHS-Info	Konform

### Ursprung & Außenhandel

Herkunftsland	DE
Statistische Warennummer	73063012

# Technisches Datenblatt

## Elektroinstallationsrohre

FM-MR 25 F

Die fotorealistischen Bilder sind als Symbolbilder zu betrachten

### Zugehörige Produkte

#### Zubehör

Modell-Nr.	Beschreibung
IEE 25	Endtülle, für Rohr-Ø 25 mm, Innen-und Außenschenkel gleichlang, Kunststoff, PVC-weich, RAL 7001, silbergrau
IEEK 25	Endtülle, für Rohr-Ø 25 mm, mit kurzem Innenschenkel, Kunststoff, Polyethylen, RAL 7035, lichtgrau
IEEK 25 A	Endtülle, für Rohr-Ø 25 mm, mit kurzem Innenschenkel, UV-stabilisiert, Kunststoff, Polyethylen, Farbe schwarz
IESB 25 F	Steckrohrbogen 90°, für Rohr-Ø 25 mm, Innenradius 70,3 mm, Stahl, feuerverzinkt DIN EN ISO 1461
IPA 25 F	Rohr-u. Kabelabstandschelle, f.Rohr-Ø25mm, f.Kabelspannbereich-Ø24-29mm, Stahl, feuerverzinkt DIN EN ISO 1461, mit Befestigungslangloch
IPA 25 G F	Rohr-u. Kabelabstandschelle, f.Rohr-Ø25mm, f.Kabelspannbereich-Ø24-29mm, Stahl, feuerverzinkt DIN EN ISO 1461, mit Anschlussgewinde M6
IPA 25 G S	Rohr-u. Kabelabstandschelle, f.Rohr-Ø25mm, f.Kabelspannbereich-Ø24-29mm, Stahl, bandverzinkt DIN EN 10346, mit Anschlussgewinde M6
IPA 25 S	Rohr-u. Kabelabstandschelle, f.Rohr-Ø25mm, f.Kabelspannbereich-Ø24-29mm, Stahl, bandverzinkt DIN EN 10346, mit Befestigungslangloch