

Muffenrohr-fm

mit einseitig angeformter Muffe

FM-MR 20 F

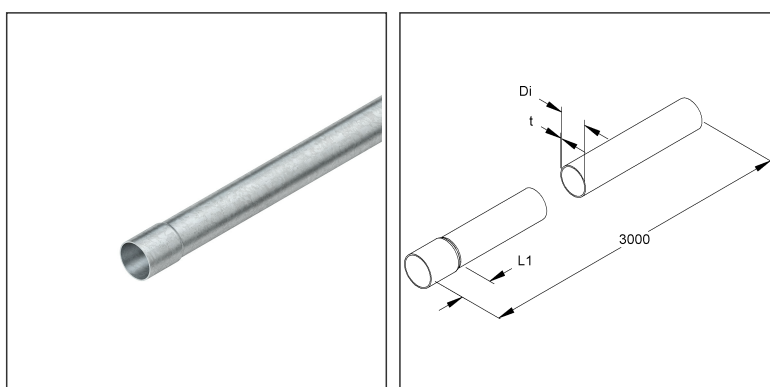
EAN: 4046933004315

bevorzugte VPE:3 m

Mengeneinheit:m = M



Die fotorealistischen Bilder sind als Symbolbilder zu betrachten



Artikelbeschreibung

Muffenrohr, mit einseitig angeformter Muffe, Rohr-A-Ø 20 mm, L=3000 mm, Stahl, feuerverzinkt nach EN ISO 1461

Preiszusatzinfos

Rabattgruppe	FT-Rohr
Mengeneinheit	m

Gewicht

Gewicht Mengeneinheit	522 g/ m
Nettogewicht in kg pro 100	52 kg/ 100m

Technisches Datenblatt

Elektroinstallationsrohre

FM-MR 20 F

Die fotorealistischen Bilder sind als Symbolbilder zu betrachten

Physische Artikeldimensionen

Höhe	22,20 mm
Breite	22,20 mm
Tiefe / Länge	3000 mm
Durchmesser	22,20 mm

Verpackungsstufen

3 Meter = 1 Stück		✓ kleinste VPE	✓ bevorzugte VPE		
Länge	3000 mm	Breite	23,00 mm	Höhe	23,00 mm
Bruttogewicht	1,56 kg	Volumen	0,001 m ³		
Mindestmenge	3,00 m	Höchstmenge	3,00 m		

2430 Meter = 1 Gestell					
Länge	3000 mm	Breite	1162 mm	Höhe	1120 mm
Bruttogewicht	1365 kg	Volumen	3,904 m ³		
Mindestmenge	2.430,00 m	Höchstmenge	2.430,00 m		

Ausschreibungstext

Muffenrohr-fm nach DIN EN 61386-1 / DIN EN 61386-21, mit einseitig angeformter Muffe, durch schwere Druckfestigkeit einsetzbar bei extremen mechanischen Anforderungen und festen Verbindungen.

Abmessungen (ca. Maße) Rohr-Ø außen : 20 mm

Innen-Ø Di : 18 mm

Materialstärke t : 1 mm

Länge angef. Muffe innen : 25 mm

Lieferlänge L gesamt : 3000 mm

Nutzbarer Querschnitt : 254 mm²

Klassifizierung : 4557 für schwere mechanische Beanspruchung

Oberfläche : feuerverzinkt nach DIN EN ISO 1461

Werkstoff : Stahl, Werkstoff Nr. E235

Fintech Modell-Nr. : FM-MR 20 F

EP Material_____ EP Lohn_____

Einheitspreis/Meter

Sicherheit & Umwelt

REACH-Datum	23.01.2024
REACH-Info	Konform
RoHS-Info	Konform

Ursprung & Außenhandel

Herkunftsland	DE
Statistische Warennummer	73063012

Technisches Datenblatt

Elektroinstallationsrohre

FM-MR 20 F

Die fotorealistischen Bilder sind als Symbolbilder zu betrachten

Zugehörige Produkte

Zubehör

Modell-Nr.	Beschreibung
IEE 20	Endtülle, für Rohr-Ø 20 mm, Innen-und Außenschenkel gleichlang, Kunststoff, PVC-weich, RAL 7001, silbergrau
IEEK 20	Endtülle, für Rohr-Ø 20 mm, mit kurzem Innenschenkel, Kunststoff, Polyethylen, RAL 7035, lichtgrau
IEEK 20 A	Endtülle, für Rohr-Ø 20 mm, mit kurzem Innenschenkel, UV-stabilisiert, Kunststoff, Polyethylen, Farbe schwarz
IESB 20 F	Steckrohrbogen 90°, für Rohr-Ø 20 mm, Innenradius 59 mm, Stahl, feuerverzinkt DIN EN ISO 1461
IPA 20 F	Rohr-u. Kabelabstandschelle, f.Rohr-Ø20mm, f.Kabelspannbereich-Ø19-24mm, Stahl, feuerverzinkt DIN EN ISO 1461, mit Befestigungslangloch
IPA 20 G F	Rohr-u. Kabelabstandschelle, f.Rohr-Ø20mm, f.Kabelspannbereich-Ø19-24mm, Stahl, feuerverzinkt DIN EN ISO 1461, mit Anschlussgewinde M6
IPA 20 G S	Rohr-u. Kabelabstandschelle, f.Rohr-Ø20mm, f.Kabelspannbereich-Ø19-24mm, Stahl, bandverzinkt DIN EN 10346, mit Anschlussgewinde M6
IPA 20 S	Rohr-u. Kabelabstandschelle, f.Rohr-Ø20mm, f.Kabelspannbereich-Ø19-24mm, Stahl, bandverzinkt DIN EN 10346, mit Befestigungslangloch