

Steckrohr

IESR 20 E5

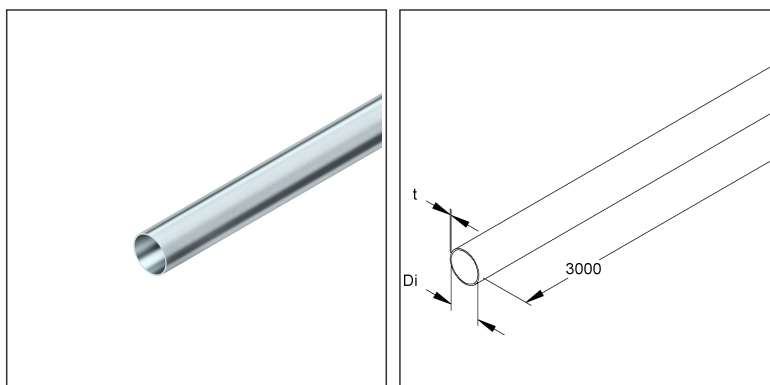
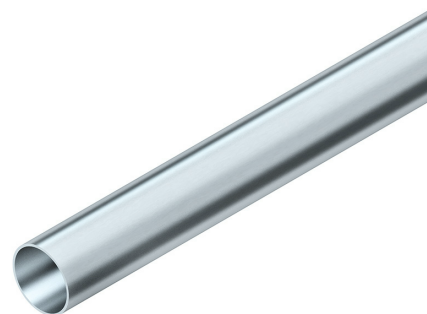
EAN: 4046933002151

bevorzugte VPE: 3 m

Mengeneinheit: m = M



Die fotorealistischen Bilder sind als Symbolbilder zu betrachten



Artikelbeschreibung

Steckrohr, Außen-Ø 20 mm, Innen-Ø 18 mm, Länge 3000 mm, Edelstahl, Werkstoff-Nr.: 1.4571, gebürstet

Preiszusatzinfos

Rabattgruppe	FT-Rohr
Mengeneinheit	m

Gewicht

Gewicht Mengeneinheit	477 g/ m
Nettogewicht in kg pro 100	48 kg/ 100m

Physische Artikeldimensionen

Höhe	20,00 mm
Breite	20,00 mm
Tiefe / Länge	3000 mm
Durchmesser	20,00 mm

Technisches Datenblatt

Elektroinstallationsrohre

IESR 20 E5

Die fotorealistischen Bilder sind als Symbolbilder zu betrachten

Verpackungsstufen

3 Meter = 1 Stück		✓ kleinste VPE	✓ bevorzugte VPE		
Länge	3000 mm	Breite	20,00 mm	Höhe	20,00 mm
Bruttogewicht	1,43 kg	Volumen	0,001 m ³		
Mindestmenge	3,00 m	Höchstmenge	3,00 m		

Ausschreibungstext

Steckrohr nach DIN EN 61386-1 / DIN EN 61386-21, durch sehr schwere Druckfestigkeit und hohe Temperaturbeständigkeit einsetzbar bei extremen mechanischen Anforderungen und festen Verbindungen, sehr hohe Korrosionsbeständigkeit.

Abmessungen (ca. Maße) Rohr-Ø außen : 20 mm

Innen-Ø Di : 18 mm

Materialstärke t : 1 mm

Lieferlänge L : 3000 mm

Nutzbarer Querschnitt : 254 mm²

Klassifizierung : 5557 für sehr schwere mechanische Beanspruchung

Oberfläche : gebürstet

Werkstoff : Edelstahl, Werkstoff Nr. 1.4571

Fintech Modell-Nr. : IESR 20 E5

EP Material _____ EP Lohn _____

Einheitspreis/Meter

Sicherheit & Umwelt

REACH-Datum	23.01.2024
REACH-Info	Konform
RoHS-Info	Konform

Ursprung & Außenhandel

Herkunftsland	DE
Statistische Warennummer	73064080

Zugehörige Produkte

Zubehör

Modell-Nr.	Beschreibung
IEE 20	Endtülle, für Rohr-Ø 20 mm, Innen-und Außenschenkel gleichlang, Kunststoff, PVC-weich, RAL 7001, silbergrau
IEEK 20	Endtülle, für Rohr-Ø 20 mm, mit kurzem Innenschenkel, Kunststoff, Polyethylen, RAL 7035, lichtgrau
IEEK 20 A	Endtülle, für Rohr-Ø 20 mm, mit kurzem Innenschenkel, UV-stabilisiert, Kunststoff, Polyethylen, Farbe schwarz
IESB 20 E5	Steckrohrbogen 90°, für Rohr-Ø 20 mm, Innenradius 59 mm, Edelstahl, Werkstoff-Nr.: 1.4571
IESM 20 E5	Steckmuffe, für Rohr-Ø 20 mm, Länge 54 mm, Edelstahl, Werkstoff-Nr.: 1.4571
IPA 20 G E5	Rohr-u. Kabelabstandschelle, f.Rohr-Ø20mm, f.Kabelspannbereich-Ø19-24mm, Edelstahl, Werkstoff-Nr.: 1.4571, mit Anschlussgewinde M6