

## Datenblatt - CSS 11-30S-D-M-ST

Sicherheits-Sensoren / CSS 30S



Vorzugstyp



(Die Abbildung kann vom Original abweichen!)

- Edelstahlgehäuse
- Es können maximal 31 Sensoren in Reihe geschaltet werden.
- Steckverbinder M12, 8-polig
- Ø M30
- große Wiederholgenauigkeit der Schaltpunkte
- max. Länge der Sensorkette 200 m
- 2 plusschaltende, kurzschlussfeste Sicherheitsausgänge
- integrierte Querschuss-, Drahtbruch-, Fremdspannungsüberwachung der Sicherheitsleitungen bis in den Schaltschrank
- Sicherheits-Sensor auch hinter V4A-Abdeckungen einbaubar

### Bestelldaten

Produkt-Typbezeichnung	CSS 11-30S-D-M-ST
Artikelnummer	101204612
EAN Code	4030661381664
eCl@ss	27-27-24-01

### Zulassung

Zulassung




### Sicherheitsbetrachtung

Vorschriften	EN ISO 13849-1, IEC 61508, IEC 60947-5-3
PL	bis e
Kategorie	bis 4
PFH	3,6 x 10 <sup>-9</sup> /h
SIL	bis 3
Gebrauchsdauer	20 Jahre
Klassifizierung	PDF-M

### Allgemeine Daten

Produkt-Name	CSS 30S
--------------	---------

Vorschriften	IEC 60947-5-3, IEC 61508
Richtlinienkonformität (J/N) 	Ja
für Sicherheitsfunktionen geeignet (J/N)	Ja
Schutzklasse	II
Funktion	Reihenschaltungsgerät
Reihenschaltung	bis zu 31 Geräte
Länge der Sensorkette	max. 200 m
Wirkprinzip	induktiv
Werkstoffe	
- Werkstoff des Gehäuses	Edelstahl
Gehäusebauform	Zylinder, Gewinde
Gewicht	245 g
Diagnoseausgang (J/N)	Ja
Reaktionszeit	< 60 ms
Risikozeit	< 60 ms
kaskadierbar (J/N)	Ja
Empfohlene Betätiger	CST 30S-1

## Mechanische Daten

---

mechanische Einbaubedingungen	nicht bündig
Betätigungsebene	kopfseitige Betätigung
Aktive Fläche	vorne
Schaltabstand $S_n$	11 mm
gesicherter Schaltabstand EIN $S_{ao}$	8 mm
gesicherter Schaltabstand AUS $S_{ar}$	15 mm
Hysterese	< 2 mm
Wiederholgenauigkeit $r$	< 1 mm
Schockfestigkeit	30 g / 11 ms
Schwingungsfestigkeit	10 ... 55 Hz, Amplitude 1 mm

## Umgebungsbedingungen

---

Umgebungstemperatur	
- min. Umgebungstemperatur	-25 °C
- max. Umgebungstemperatur	+65 °C
Lager- und Transporttemperatur	
- min. Lager- und Transporttemperatur	-25 °C
- max. Lager- und Transporttemperatur	+85 °C
Schutzart	IP65, IP67 gemäß IEC/EN 60529 IP69K gemäß DIN 40050-9
Luft- und Kriechstrecken nach IEC/EN 60664-1	
- Bemessungsstoßspannungsfestigkeit $U_{imp}$	0,8 kV
- Überspannungskategorie	III
- Verschmutzungsgrad	3

## Elektromagnetische Verträglichkeit (EMV)

---

Störfestigkeit	gemäß IEC 61000-6-2
Störaussendung	gemäß IEC 61000-6-4

## Elektrische Daten

---

Quer-/ Kurzschlusserkennung möglich (J/N)	Ja
---	----

Spannungsart	DC
Schaltfrequenz	3 Hz
Bemessungsisolationsspannung $U_i$	32 VAC/DC
Bemessungsbetriebsspannung $U_e$ (stabilisiertes PELV-Netzteil)	
- min. Bemessungsbetriebsspannung	20,4 VDC
- max. Bemessungsbetriebsspannung	26,4 VDC
Bemessungsbetriebsstrom $I_e$	0,6 A
Leerlaufstrom $I_0$	0,1 A
Bedingter Bemessungskurzschlussstrom	100 A
Geräteabsicherung (Leitungsschutz)	2 A
Hinweis	Der Leitungsquerschnitt der weiterführenden Leitung ist bei beiden Anschlussvarianten zu beachten! Leitungslänge und Leitungsquerschnitt verändern den Spannungsabfall in Abhängigkeit zum Ausgangsstrom

### Elektrische Daten - Sicherheitseingänge

---

Sicherheitseingänge	X1 und X2
---------------------	-----------

### Elektrische Daten - Sicherheitsausgänge

---

Sicherheitsausgänge	Y1 und Y2
Absicherung	kurzschlussfest
Ausführung des Schaltausgangs	p-schaltend
Anzahl der sicheren Halbleiter-Ausgänge	2 St.
max. Ausgangsstrom am sicheren Ausgang	0,25 A
Bemessungsbetriebsspannung	min. ( $U_e - 1$ V)
Reststrom $I_r$	< 0,5 mA
Bemessungsbetriebsstrom $I_e$	max. 0,25 A
Kleinster Betriebsstrom $I_m$	0,5 mA
Gebrauchskategorie	DC-12: 24 V / 0,25 A DC-13: 24 V / 0,25 A
Spannungsfall $U_d$	< 1 V

### Elektrische Daten - Diagnoseausgang

---

Serielle Diagnose (J/N)	Nein
Absicherung	kurzschlussfest
Ausführung des Schaltausgangs	p-schaltend
Anzahl der Halbleiter-Ausgänge mit Meldefunktion	1 St.
Bemessungsbetriebsspannung	min. ( $U_e - 5$ V)
Bemessungsbetriebsstrom $I_e$	max. 0,05 A
Spannungsfall $U_d$	< 5 V
Gebrauchskategorie	DC-12: 24 V / 0,05 A DC-13: 24 V / 0,05 A

### LED-Zustandsanzeige

---

LED-Zustandsanzeige (J/N)	Ja
Anzahl der LED's	2 St.

### ATEX

---

Explosionsschutz-Kategorie für Gas	keine
Explosionsschutz-Kategorie für Staub	keine

## Abmessungen

---

### Abmessungen des Sensors

- Länge des Sensors	99,5 mm
- Durchmesser des Sensors	M30

## Kontaktbelegung

---

1 - A1 Ue	(1)
2 - X1 Sicherheitseingang 1	(2)
3 - A2 GND	(3)
4 - Y1 Sicherheitsausgang 1	(4)
5 - OUT Diagnoseausgang	(5)
6 - X2 Sicherheitseingang 2	(6)
7 - Y2 Sicherheitsausgang 2	(7)
8 - IN ohne Funktion	(8)

## Hinweis

---

### Anforderungen an die Auswertung

Die Abschaltpausen von 250 µs –1500 µs müssen von der Auswertung toleriert werden.

Die Abschaltzeit des Sicherheits-Sensors von 250 µs verlängert sich zusätzlich in Abhängigkeit von der Leitungslänge und der Kapazität der eingesetzten Leitung. Typisch wird eine Abschaltpause von 500 µs mit 100 m Anschlussleitung erreicht.

## Lieferumfang

---

Die Betätiger sind nicht im Lieferumfang enthalten.

Befestigungsmaterial Muttern M 18 x 1	2 St.
---------------------------------------	-------

## Zeichenlegende

---

siehe Abbildung: Kennliniendiagramm

S	Schaltabstand
V	Seitlicher Versatz
S <sub>on</sub>	Einschaltabstand
S <sub>off</sub>	Ausschaltabstand
S <sub>h</sub>	Hysteresebereich
S <sub>ao</sub>	gesicherter Schaltabstand EIN
S <sub>ar</sub>	gesicherter Schaltabstand AUS

## Typenschlüssel

---

CSS 30S-(1)-M-ST

(1)

D	mit Diagnoseausgang
SD	serieller Diagnoseausgang

## Dokumente

---

Betriebsanleitung und Konformitätserklärung (nl) 311 kB, 13.12.2016

Code: mrl\_css30s\_nl

**Betriebsanleitung und Konformitätserklärung** (pt) 321 kB, 17.03.2017

Code: mrl\_css30s\_pt

**Betriebsanleitung und Konformitätserklärung** (jp) 412 kB, 09.10.2017

Code: mrl\_css30s\_jp

**Betriebsanleitung und Konformitätserklärung** (de) 372 kB, 18.11.2016

Code: mrl\_css30s\_de

**Betriebsanleitung und Konformitätserklärung** (fr) 313 kB, 24.11.2016

Code: mrl\_css30s\_fr

**Betriebsanleitung und Konformitätserklärung** (en) 381 kB, 18.11.2016

Code: mrl\_css30s\_en

**Betriebsanleitung und Konformitätserklärung** (es) 314 kB, 22.11.2016

Code: mrl\_css30s\_es

**Betriebsanleitung und Konformitätserklärung** (it) 316 kB, 09.02.2017

Code: mrl\_css30s\_it

**Betriebsanleitung und Konformitätserklärung** (pl) 335 kB, 16.02.2017

Code: mrl\_css30s\_pl

**Baumusterprüfbescheinigung** (de, en) 518 kB, 23.10.2014

Code: z\_cssp04

**Broschüre** (de) 6 MB, 15.02.2018

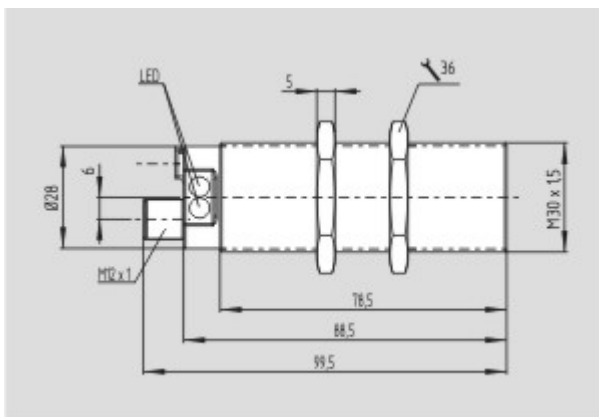
Code: b\_css\_brosch09\_de

**Broschüre** (en) 6 MB, 15.02.2018

Code: b\_css\_brosch09\_en

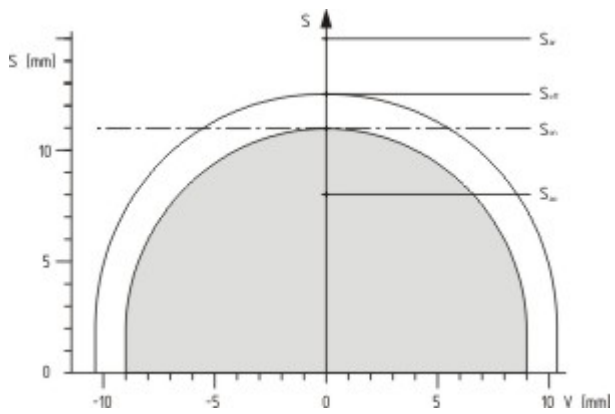
## Abbildungen

---

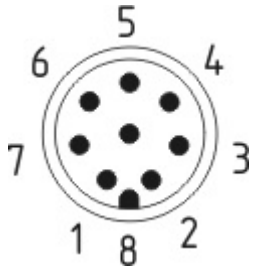


Maßzeichnung (Grundgerät)

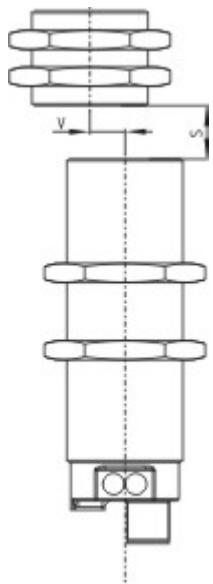
---



Kennliniendiagramm



Polbild



Funktionsweise

## Systemkomponenten

### Betätiger



101193607 - CST 30S-1

- Edelstahlgehäuse

## Sicherheitsbaustein

SRB031MC



- Geeignet zur Signalverarbeitung von Ausgängen von Sicherheits-Magnetschaltern
- einstellbare Abfallverzögerung von 0,4 bis 1,5 s
- 3 Sicherheitskontakte, STOP 1
- 1 Meldeausgang
- Geeignet zur Signalverarbeitung von potenzialfreien Kontakten, z.B. NOT-HALT-Befehlsgeräte, Positionsschalter und Sicherheitszuhaltungen
- Geeignet zur Signalverarbeitung von potenzialbehafteten Ausgängen (AOPD's), z.B. Sicherheits-Lichtvorhängen/-Lichtgitter



#### **SRB 301LC/B**

- Geeignet zur Signalverarbeitung von Ausgängen von Sicherheits-Magnetschaltern (dafür eingebaute Strom- und Spannungsbegrenzung)
- Geeignet zur Signalverarbeitung von potenzialfreien Kontakten, z.B. NOT-HALT-Befehlsgeräte, Positionsschalter und Sicherheitszuhaltungen
- Geeignet zur Signalverarbeitung von potenzialbehafteten Ausgängen (AOPD's), z.B. Sicherheits-Lichtvorhängen/-Lichtgitter
- 3 Sicherheitskontakte, STOP 0
- 1 Meldeausgang



#### **SRB 301MC**

- Geeignet zur Signalverarbeitung von Ausgängen von Sicherheits-Magnetschaltern
- 3 Sicherheitskontakte, STOP 0
- 1 Meldeausgang
- Geeignet zur Signalverarbeitung von potenzialbehafteten Ausgängen (AOPD's), z.B. Sicherheits-Lichtvorhängen/-Lichtgitter
- Geeignet zur Signalverarbeitung von potenzialfreien Kontakten, z.B. NOT-HALT-Befehlsgeräte, Positionsschalter und Sicherheitszuhaltungen



#### **SRB301ST**

- Geeignet zur Signalverarbeitung von potenzialfreien Kontakten, z.B. NOT-HALT-Befehlsgeräte, Positionsschalter und Sicherheitszuhaltungen
- Geeignet zur Signalverarbeitung von potenzialbehafteten Ausgängen (AOPD's), z.B. Sicherheits-Lichtvorhängen/-Lichtgitter
- Geeignet zur Signalverarbeitung von Ausgängen von Sicherheits-Magnetschaltern
- 3 Sicherheitskontakte, STOP 0
- 1 Meldeausgang



#### **SRB304ST**

- Geeignet zur Signalverarbeitung von potenzialfreien Kontakten, z.B. NOT-HALT-Befehlsgeräte, Positionsschalter und Sicherheitszuhaltungen
- Geeignet zur Signalverarbeitung von potenzialbehafteten Ausgängen (AOPD's), z.B. Sicherheits-Lichtvorhängen/-Lichtgitter
- Geeignet zur Signalverarbeitung von Ausgängen von Sicherheits-Magnetschaltern
- 3 Sicherheitskontakte, STOP 0
- 4 Meldeausgänge



#### **SRB324ST**

- Geeignet zur Signalverarbeitung von potenzialfreien Kontakten, z.B. NOT-HALT-Befehlsgeräte, Positionsschalter und Sicherheitszuhaltungen
- Geeignet zur Signalverarbeitung von potenzialbehafteten Ausgängen (AOPD's), z.B. Sicherheits-Lichtvorhängen/-Lichtgitter
- 3 Sicherheitskontakte, STOP 0;
- 2 Sicherheitskontakte, STOP 1 (einstellbar 1 ... 30 s)
- 4 Meldeausgänge
- wahlweise: Querschlusserkennung, manueller Reset mit Flankendetektion in Failsafe-Schaltung, automatische Reset-Funktion



#### **101170036 - AES 1135**

- Überwachung von magnetischen Sicherheits-Sensoren der Reihe BNS
- 1 Sicherheitskontakt, STOP 0
- 2 Meldeausgänge



#### **101170049 - AES 1235**

- Überwachung von magnetischen Sicherheits-Sensoren der Reihe BNS
- 2 Sicherheitskontakte, STOP 0
- 2 Meldeausgänge

---

### **Befestigungsmaterial**



#### **101068520 - KLEMMSCHELLE H 30**

- Zur einfachen Montage der Näherungsschalter mit zylindrischer Bauform  
Ø 30 mm oder Gewinde M30

---

K.A. Schmersal GmbH & Co. KG, Mödinghofe 30, D-42279 Wuppertal

Die genannten Daten und Angaben wurden sorgfältig geprüft. Technische Änderungen und Irrtümer vorbehalten.

Generiert am 30.10.2018 - 15:47:34h Kasbase 3.3.0.F.64I