

## Datenblatt - TESF/S/CC/0

Sicherheitsschalter für drehbare Schutzeinrichtungen / Scharnier-Sicherheitsschalter / TESF



- Metallgehäuse
- weitgehend öl- und benzinbeständig
- für links oder rechts angeschlagene Türen
- 141 mm x 115 mm x 21,5 mm
- einfache Montage, passend für alle gängigen Profilsysteme (30 ... 60 mm)
- 2 Leitungseinführungen M 16 x 1.5
- mit fest eingestelltem Schaltwinkel

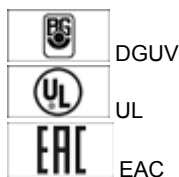
(Die Abbildung kann vom Original abweichen!)

### Bestelldaten

Produkt-Typbezeichnung	TESF/S/CC/0
Artikelnummer	101182707
EAN Code	
eCl@ss	27-27-26-01

### Zulassung

Zulassung



### Sicherheitsbetrachtung

Vorschriften	EN ISO 13849-1
B <sub>10d</sub> Öffner (NC)	2.000.000
B <sub>10d</sub> Schließer (NO)	1.000.000
Gebrauchsdauer	20 Jahre

Hinweis

$$MTTF_d = \frac{B_{10d}}{0,1 \times n_{op}}$$

$$n_{op} = \frac{d_{op} \times h_{op} \times 3600 \text{ s/h}}{t_{cycle}}$$

### Allgemeine Daten

Produkt-Name	TESF
Vorschriften	EN 60947-5-1 / BG-GS-ET-15
Richtlinienkonformität (J/N) 	Ja
Werkstoffe	
- Werkstoff des Gehäuses	Zink-Druckguss
- Werkstoff der Kontakte	Silber-Nickel Legierung 10
Gehäusefarbe	Schwarz ■
Gewicht	616 g

## Mechanische Daten

---

Ausführung des elektrischen Anschlusses	Federzug-Anschluss
Anschlussquerschnitt	
- min. Anschlussquerschnitt	0,5 mm <sup>2</sup>
- max. Anschlussquerschnitt	1 mm <sup>2</sup>
Mechanische Lebensdauer	> 1.000.000 Schaltspiele
Schalzhäufigkeit	1200/h
Hinweis	Alle Angaben zum Anschlussquerschnitt verstehen sich einschließlich Aderendhülsen.
Öffnungswinkel	180°
Zwangsöffnungswinkel	10°
Zusatzscharnier (J/N)	Nein
Einstellbarer Schaltwinkel (J/N)	Nein
Montageanschlätze (J/N)	Nein
Anbau innen (J/N)	Nein
Anbau außen (J/N)	Ja

## Umgebungsbedingungen

---

Umgebungstemperatur	
- min. Umgebungstemperatur	-25 °C
- max. Umgebungstemperatur	+65 °C
Schutzart	IP65

## Elektrische Daten

---

Ausführung des Schaltelementes	Schließer (NO), Öffner (NC)
Schaltprinzip	Schleichschaltglied
Anzahl der Hilfskontakte	2 St.
Anzahl der Sicherheitskontakte	2 St.
Bemessungsstoßspannungsfestigkeit U <sub>imp</sub>	2,5 kV
Bemessungsisolationsspannung U <sub>i</sub>	250 V
Thermischer Dauerstrom I <sub>the</sub>	2,5 A
Gebrauchskategorie	AC-15: 230 V / 2 A, DC-13: 24 V / 1 A
Kurzschlusschutz	2 A gG D-Sicherung
Schalten von Kleinlasten	1 mA / 5 VDC

## ATEX

---

Explosionsschutz-Kategorie für Gas	keine
Explosionsschutz-Kategorie für Staub	keine

## Abmessungen

## Abmessungen des Sensors

- Breite des Sensors	141 mm
- Höhe des Sensors	115 mm
- Länge des Sensors	21,5 mm

## Hinweis

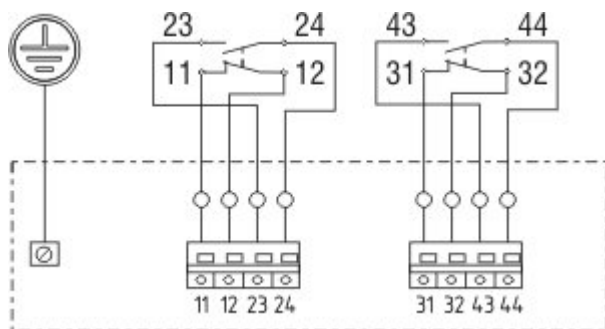
Darstellung der Schaltwege bei geschlossener Schutzeinrichtung.

Der werkseitig eingestellte Schaltwinkel liegt bei 3°.

Der Zwangsöffnungswinkel beträgt 5°.

Bis zum Erreichen der Lebensdauergrenze kann sich dieser durch normalen Verschleiß auf 8° verändern.

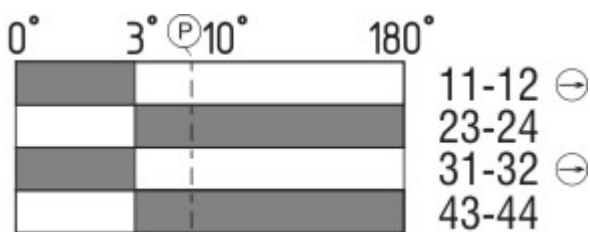
## Kontaktbild



### Hinweis zum Kontaktbild

- zwangsöffnender Öffnerkontakt
- betätigt
- unbetätigt
- Schließerkontakt
- Öffnerkontakt

## Schaltwegdiagramm



### Hinweis zum Schaltwegdiagramm

- Kontakt geschlossen
- Kontakt geöffnet
- Einstellbereich
- Rastpunkt
- Zwangsöffnungsweg/- winkel

**VS** Verstellbereich Schließer

**VÖ** Verstellbereich Öffner

**N** Nachlauf

Die dargestellten Schaltwege für die Schließer- und Öffnerkontakte sind auf andere Kontaktkombinationen übertragbar.

## Typenschlüssel

## TESF (1)/(2)/(3)/(4)/(5)

### (1)

ohne ohne Montageanschlage  
A mit Montageanschlage

### (2)

ohne mit Zusatzscharnier  
S ohne Zusatzscharnier

### (3)

ohne Schraubanschluss  
CC Zugfeder-Anschluss  
ST24 Stecker 24 V

### (4)

.1 Stecker unten  
.2 Stecker oben

### (5)

0 Anbau frontal  
180 Einbau innen  
U fur kundenseitige Einstellung

## Dokumente

---

### Betriebsanleitung und Konformitatserklrung (de) 699 kB, 09.10.2018

Code: mrl\_tesf\_de

### Betriebsanleitung und Konformitatserklrung (cn) 648 kB, 09.10.2018

Code: mrl\_tesf\_cn

### Betriebsanleitung und Konformitatserklrung (en) 565 kB, 09.10.2018

Code: mrl\_tesf\_en

### Betriebsanleitung und Konformitatserklrung (nl) 538 kB, 09.10.2018

Code: mrl\_tesf\_nl

### Betriebsanleitung und Konformitatserklrung (fr) 551 kB, 09.10.2018

Code: mrl\_tesf\_fr

### Betriebsanleitung und Konformitatserklrung (it) 549 kB, 09.10.2018

Code: mrl\_tesf\_it

### Betriebsanleitung und Konformitatserklrung (jp) 642 kB, 09.10.2018

Code: mrl\_tesf\_jp

### Betriebsanleitung und Konformitatserklrung (da) 554 kB, 09.10.2018

Code: mrl\_tesf\_da

### Betriebsanleitung und Konformitatserklrung (pl) 571 kB, 09.10.2018

Code: mrl\_tesf\_pl

### Betriebsanleitung und Konformitatserklrung (es) 543 kB, 09.10.2018

Code: mrl\_tesf\_es

### Baumusterprufbescheinigung (en) 173 kB, 07.03.2016

Code: z\_tesp02

**Baumusterprüfbescheinigung** (de) 184 kB, 07.03.2016

Code: z\_tesp01

**CCC Zertifikat** (cn) 499 kB, 15.08.2016

Code: q\_tesfp02

**CCC Zertifikat** (en) 500 kB, 15.08.2016

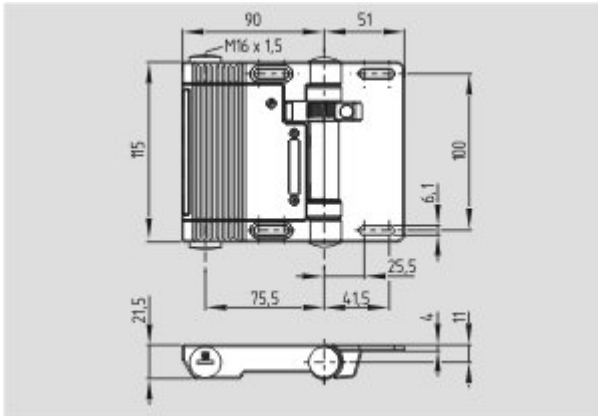
Code: q\_tesfp01

**EAC Zertifikat** (ru) 844 kB, 05.10.2015

Code: q\_6037p17\_ru

## Abbildungen

---



Maßzeichnung (Grundgerät)

---

## Systemkomponenten

---

### Zubehör

101180239 - Einstellwerkzeug TESF-14



---

K.A. Schmersal GmbH & Co. KG, Möddinghofe 30, D-42279 Wuppertal

Die genannten Daten und Angaben wurden sorgfältig geprüft. Technische Änderungen und Irrtümer vorbehalten.

Generiert am 30.10.2018 - 15:56:29h Kasbase 3.3.0.F.64I