

Datenblatt - BNS 250-11Z

Sicherheits-Sensoren / BNS 250



Vorzugstyp



(Die Abbildung kann vom Original abweichen!)

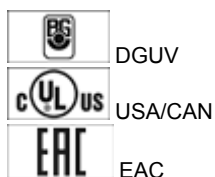
- Kunststoffgehäuse
- kleine Bauform
- verdeckter Einbau möglich
- 33 mm x 25 mm x 13 mm
- hohe Lebensdauer
- kein mechanischer Verschleiß
- unempfindlich gegen seitlichen Versatz
- unempfindlich gegen Verschmutzung

Bestelldaten

Produkt-Typbezeichnung	BNS 250-11Z
Artikelnummer	101120670
EAN Code	4030661049175
eCl@ss	27-27-24-02

Zulassung

Zulassung




Sicherheitsbetrachtung

Vorschriften	EN ISO 13849-1
B _{10d} Öffner/Schließer (NC/NO)	25.000.000
- Hinweis	bei max. 20% Kontaktlast
Gebrauchsdauer	20 Jahre
Hinweis	$MTTF_d = \frac{B_{10d}}{0,1 \times n_{op}}$

$$n_{op} = \frac{d_{op} \times h_{op} \times 3600 \text{ s/h}}{t_{cycle}}$$

Allgemeine Daten

Produkt-Name	BNS 250
Vorschriften	IEC 60947-5-3, BG-GS-ET-14
Richtlinienkonformität (J/N) 	Ja
Werkstoffe	
- Werkstoff des Gehäuses	Kunststoff, glasfaserverstärkter Thermoplast
- Werkstoff des Kabelmantels	PVC
Gewicht	50 g
Codierung vorhanden (J/N)	Ja
Überwachungsfunktion nachgeschalteter Geräte vorhanden (J/N)	Nein
Voraussetzung Auswerteeinheit	Ja
Empfohlene Auswertung	
Empfohlene Betätiger	BPS 250

Mechanische Daten

Ausführung des elektrischen Anschlusses	Kabel
Leitungslänge	1 m
Leitungsquerschnitt	0,25 mm ²
AWG-Nummer	23
mechanische Einbaubedingungen	nicht bündig
Aktive Fläche	vorderseitig
gesicherter Schaltabstand EIN S _{ao}	4 mm
gesicherter Schaltabstand AUS S _{ar}	14 mm
Art der Betätigung	Magnet
Bewegungsrichtung	frontal zur aktiven Fläche
Schockfestigkeit	30 g / 11 ms
Schwingungsfestigkeit	10 ... 150 Hz, Amplitude 0,35 mm

Umgebungsbedingungen

Umgebungstemperatur	
- min. Umgebungstemperatur	-25 °C
- max. Umgebungstemperatur	+70 °C
Lager- und Transporttemperatur	
- min. Lager- und Transporttemperatur	-25 °C
- max. Lager- und Transporttemperatur	+70 °C
Schutzart	IP67

Elektrische Daten

Integrierte Auswerteeinheit vorhanden (J/N)	Nein
Quer-/ Kurzschlusskennung möglich (J/N)	Ja
Spannungsart	VDC
Schaltfrequenz	max. 5 Hz
Schaltspannung	max. 24 VDC
Schaltstrom	max. 100 mA
Schaltleistung	max. 1 W

Ausgänge

Ausführung des Schaltausgangs	Sonstige, Reedkontakt
Anzahl der Schließer	1 St.

Anzahl der Öffner 1 St.

Elektrische Daten - Sicherheitsausgänge

Anzahl der sicheren Halbleiter-Ausgänge 0 St.

Anzahl der sicheren kontaktbehafteten Ausgänge 0 St.

Elektrische Daten - Diagnoseausgang

Anzahl der Halbleiter-Ausgänge mit Meldefunktion 0 St.

Anzahl der kontaktbehafteten Ausgänge mit Meldefunktion 0 St.

LED-Zustandsanzeige

LED-Zustandsanzeige (J/N) Nein

ATEX

Explosionsschutz-Kategorie für Gas keine

Explosionsschutz-Kategorie für Staub keine

Abmessungen

Abmessungen des Sensors

- Breite des Sensors 33 mm

- Höhe des Sensors 25 mm

- Länge des Sensors 13 mm

Hinweis

Darstellung der Kontaktsymbole bei geschlossener Schutzeinrichtung.

Die Kontaktbelegungen bei den Ausführungen mit oder ohne LED sind identisch.

Lieferumfang


Die Betätiger sind nicht im Lieferumfang enthalten.


Kontaktbild

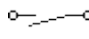
BK 13 — 14 BU
WH 21 — 22 BN

Hinweis zum Kontaktbild

 zwangsöffnender Öffnerkontakt

 betätigt

 unbetätigt

 Schließerkontakt

 Öffnerkontakt

Typenschlüssel

BNS 250-(1)Z(2)-(3)

(1)	
11	1 Schließer (NO) / 1 Öffner (NC)
12	1 Schließer (NO) / 2 Öffner (NC)
(2)	
ohne	ohne LED-Zustandsanzeige
G	mit LED-Zustandsanzeige
(3)	
2187	Kontakte einzeln herausgeführt (<i>ohne LED-Zustandsanzeige</i>)

Dokumente

Betriebsanleitung und Konformitätserklärung (fr) 274 kB, 29.04.2016

Code: mrl_bns250_fr

Betriebsanleitung und Konformitätserklärung (da) 278 kB, 27.08.2012

Code: mrl_bns250_da

Betriebsanleitung und Konformitätserklärung (pt) 273 kB, 27.05.2016

Code: mrl_bns250_pt

Betriebsanleitung und Konformitätserklärung (de) 276 kB, 04.03.2016

Code: mrl_bns250_de

Betriebsanleitung und Konformitätserklärung (jp) 512 kB, 22.08.2017

Code: mrl_bns250_jp

Betriebsanleitung und Konformitätserklärung (pl) 301 kB, 15.04.2016

Code: mrl_bns250_pl

Betriebsanleitung und Konformitätserklärung (en) 274 kB, 04.03.2016

Code: mrl_bns250_en

Betriebsanleitung und Konformitätserklärung (it) 270 kB, 15.04.2016

Code: mrl_bns250_it

Betriebsanleitung und Konformitätserklärung (es) 263 kB, 09.03.2016

Code: mrl_bns250_es

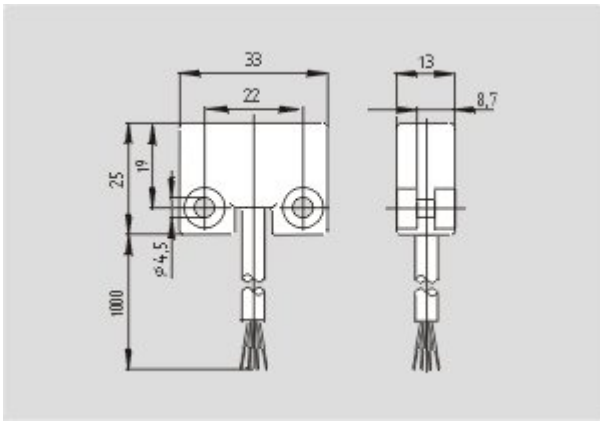
Betriebsanleitung und Konformitätserklärung (nl) 286 kB, 28.06.2018

Code: mrl_bns250_nl

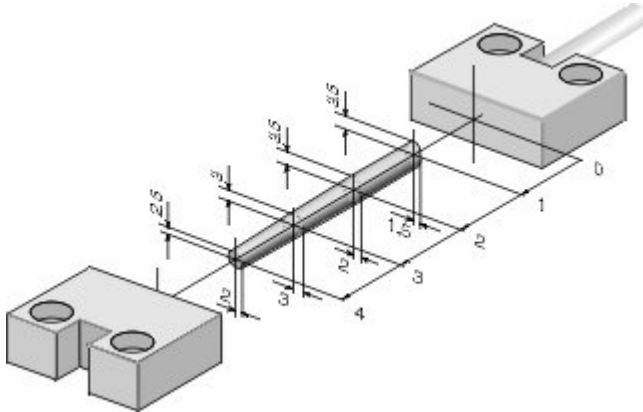
EAC Zertifikat (ru) 782 kB, 05.10.2015

Code: q_6044p17_ru

Abbildungen



Maßzeichnung (Grundgerät)



Kennliniendiagramm

Systemkomponenten

Betätiger



101120594 - BPS 250

- Kunststoffgehäuse

Zubehör



101131223 - DISTANZSTUECK BNS 250

- für die Montage des Sicherheits-Sensors und Betätigers auf ferromagnetischem Material
- für Nahrungsmittelbereich geeignet

K.A. Schmersal GmbH & Co. KG, Mödinghofe 30, D-42279 Wuppertal

Die genannten Daten und Angaben wurden sorgfältig geprüft. Technische Änderungen und Irrtümer vorbehalten.

Generiert am 30.10.2018 - 15:51:24h Kasbase 3.3.0.F.64I