

Datenblatt - SRB301LC 24VAC/DC



Schutztürwächter und Sicherheitsbausteine für NOT-HALT-Anwendungen / Überwachung elektromechanischer Schaltgeräte (Serie PROTECT SRB) / SRB301LC

Vorzugstyp



- 3 Sicherheitskontakte, STOP 0
- 1 Meldeausgang
- Geeignet zur Signalverarbeitung von potenzialfreien Kontakten, z.B. NOT-HALT-Befehlsgeräte, Positionsschalter und Sicherheitszuhaltungen

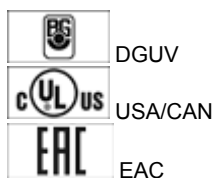
(Die Abbildung kann vom Original abweichen!)

Bestelldaten

Produkt-Typbezeichnung	SRB301LC 24VAC/DC
Artikelnummer	101163475
EAN Code	4250116201532
Ersetzt Artikelnummer 101165472	
eCl@ss	27-37-19-01

Zulassung

Zulassung



Sicherheitsbetrachtung

Vorschriften	EN ISO 13849-1, IEC 61508, EN 60947-5-1
PL	bis e (STOP 0)
Kategorie	bis 4 (STOP 0)
DC	99% (STOP 0)
CCF	> 65 Punkte
PFH Wert	≤ 2, 0 x 10 ⁻⁸ /h (STOP 0)

SIL	bis 3 (STOP 0)																		
Gebrauchsdauer	20 Jahre																		
- Hinweis	Der PFH-Wert gilt für die in der Tabelle aufgeführten Kombinationen von Kontaktlast (K) (Strom über Freigabepfade) und Schaltzyklenzahl (n-op/y). Bei 365 Betriebstagen pro Jahr und einem 24 Stunden Betrieb ergeben sich daraus die angegebenen Schaltzykluszeiten (t-cycle) für die Relaiskontakte. Abweichende Anwendungen auf Anfrage.																		
	<table border="1"> <thead> <tr> <th>K</th> <th>n-op/y</th> <th>t-cycle</th> </tr> </thead> <tbody> <tr> <td>20 %</td> <td>525.600</td> <td>1,0 min</td> </tr> <tr> <td>40 %</td> <td>210.240</td> <td>2,5 min</td> </tr> <tr> <td>60 %</td> <td>75.067</td> <td>7,0 min</td> </tr> <tr> <td>80 %</td> <td>30.918</td> <td>17,0 min</td> </tr> <tr> <td>100 %</td> <td>12.223</td> <td>43,0 min</td> </tr> </tbody> </table>	K	n-op/y	t-cycle	20 %	525.600	1,0 min	40 %	210.240	2,5 min	60 %	75.067	7,0 min	80 %	30.918	17,0 min	100 %	12.223	43,0 min
K	n-op/y	t-cycle																	
20 %	525.600	1,0 min																	
40 %	210.240	2,5 min																	
60 %	75.067	7,0 min																	
80 %	30.918	17,0 min																	
100 %	12.223	43,0 min																	

Allgemeine Daten

Produkt-Name	SRB301LC
Vorschriften	IEC/EN 60204-1, EN 60947-5-1, EN ISO 13849-1, IEC 61508
Richtlinienkonformität (J/N) 	Ja
Klimabeanspruchung	EN 60068-2-78
Befestigung	Schnellbefestigung für Normschiene nach DIN EN 60715
Anschlussbezeichnung	IEC/EN 60947-1
Werkstoffe	
- Werkstoff des Gehäuses	Kunststoff, glasfaserverstärkter Thermoplast, belüftet
- Werkstoff der Kontakte	AgSn ₀ , selbstreinigend, zwangsgeführt
Gewicht	230 g
Startbedingungen	Automatik oder Start-Taster
Starteingang vorhanden (J/N)	Ja
Rückführkreis vorhanden (J/N)	Ja
Anlaufstufung vorhanden (J/N)	Nein
automatische Reset-Funktion (J/N)	Ja
Reset mit Flankendetektion (J/N)	Nein
Anzugsverzögerung	
- Anzugsverzögerung mit automatischen Start	typ. 30 ms
Abfallverzögerung	
- Abfallverzögerung bei NOT-HALT	≤ 50 ms

Mechanische Daten

Anschlussausführung	Schraubanschluss
Anschlussquerschnitt	
- min. Anschlussquerschnitt	0,25 mm ²
- max. Anschlussquerschnitt	2,5 mm ²
Anschlussleitung	starr oder flexibel
Anzugsdrehmoment für Anschlussklemmen	0,6 Nm
Abnehmbare Klemmen vorhanden (J/N)	Nein
Mechanische Lebensdauer	10.000.000 Schaltspiele
Elektrische Lebensdauer	Derating-Kurve auf Anfrage
Schockfestigkeit	30 g / 11 ms
Schwingungsfestigkeit nach EN 60068-2-6	10...55 Hz, Amplitude 0,35 mm, ± 15 %

Umgebungsbedingungen

Umgebungstemperatur	
- min. Umgebungstemperatur	-25 °C
- max. Umgebungstemperatur	+45 °C

Lager- und Transporttemperatur	
- min. Lager- und Transporttemperatur	-40 °C
- max. Lager- und Transporttemperatur	+85 °C
Schutzart	
- Schutzart-Gehäuse	IP40
- Schutzart-Klemmen	IP20
- Schutzart-Einbauraum	IP54
Luft- und Kriechstrecken nach IEC/EN 60664-1	
- Bemessungsstoßspannungsfestigkeit U_{imp}	4 kV
Überspannungskategorie	II nach VDE 0110
- Verschmutzungsgrad	2 nach VDE 0110

Elektromagnetische Verträglichkeit (EMV)

Störfestigkeit	gemäß EMV-Richtlinie
----------------	----------------------

Elektrische Daten

Bemessungssteuerspeisespannung bei DC	
- min. Bemessungssteuerspeisespannung bei DC	20,4 V
- max. Bemessungssteuerspeisespannung bei DC	28,8 V
Bemessungssteuerspeisespannung bei AC 50 Hz	
- min. Bemessungssteuerspeisespannung bei AC 50 Hz	20,4 V
- max. Bemessungssteuerspeisespannung bei AC 50 Hz	26,4 V
Bemessungssteuerspeisespannung bei AC 60 Hz	
- min. Bemessungssteuerspeisespannung bei AC 60 Hz	20,4 V
- max. Bemessungssteuerspeisespannung bei AC 60 Hz	26,4 V
Kontaktwiderstand im Neuzustand	max. 100 mΩ
Leistungsaufnahme	max. 1,7 W; 1,9 VA
Betätigungsart	AC/DC
Bemessungsbetriebsspannung U_e	24 VDC -15% / +20%, Restwelligkeit max. 10% 24 VAC -15% / +10%
Bemessungsbetriebsstrom I_e	0,08 A
Frequenzbereich	50 / 60 Hz
elektronische Sicherung (J/N)	Nein
Absicherung der Betriebsspannung	0,5 A gG D-Sicherung

Eingänge

Überwachte Eingänge

- Querschlusserkennung (J/N)	Ja
- Drahtbrucherkennung (J/N)	Ja
- Erdschlusserkennung (J/N)	Ja
Anzahl der Schließer	0 St.
Anzahl der Öffner	2 St.
Leitungslängen	1500 m mit 1,5 mm ² ; 2500 m mit 2,5 mm ²
Leitungswiderstand	max. 40 Ω

Ausgänge

Stopkategorie	0
Anzahl der Sicherheitskontakte	3 St.
Anzahl der Hilfskontakte	1 St.

Anzahl der Meldeausgänge	0 St.
Schaltvermögen	
- Schaltvermögen der Sicherheitskontakte	max. 250 VAC, 6 A ohmsch (induktiv bei geeigneter Schutzbeschaltung) min. 10 V, 10 mA
- Schaltvermögen der Hilfskontakte	24 VDC, 2 A
Absicherung	
- Absicherung der Sicherheitskontakte	6 A träge
- Absicherung der Hilfskontakte	2 A träge
Gebrauchskategorie nach EN 60947-5-1	AC-15: 230 V / 6 A DC-13: 24 V / 6 A
Anzahl der unverzögerten Halbleiter-Ausgänge mit Meldefunktion	0 St.
Anzahl der unverzögerten, kontaktbehafeten Ausgänge mit Meldefunktion	1 St.
Anzahl der verzögerten Halbleiter-Ausgänge mit Meldefunktion	0 St.
Anzahl der verzögerten, kontaktbehafeten Ausgänge mit Meldefunktion	0 St.
Anzahl der sicheren, unverzögerten Halbleiter-Ausgänge mit Meldefunktion	0 St.
Anzahl der sicheren, unverzögerten, kontaktbehafeten Ausgänge mit Meldefunktion	3 St.
Anzahl der sicheren, verzögerten Halbleiter-Ausgänge mit Meldefunktion	0 St.
Anzahl der sicheren, verzögerten, kontaktbehafeten Ausgänge mit Meldefunktion	0 St.

LED-Zustandsanzeige

LED-Zustandsanzeige (J/N)	Ja
Anzahl der LED's	4 St.
LED-Zustandsanzeige	
- Die integrierten LEDs zeigen folgende Funktionszustände an.	
- Stellung der Relais K1	
- Stellung der Relais K2	
- Versorgungsspannung	
- Interne Betriebsspannung U _i	

Sonstige Daten

Anwendungen	 NOT-HALT-Taster  Schutzeinrichtung  Seilzug-Notschalter
-------------	---

Abmessungen

Abmessungen	
- Breite	22,5 mm
- Höhe	100 mm
- Tiefe	121 mm

Hinweis

Induktive Verbraucher (Schütze, Relais etc.) sind durch eine geeignete Beschaltung zu entstören.

Hinweis - Schaltungsbeispiel

Eingangsebene: 2-kanalige Ansteuerung, dargestellt am Beispiel einer Schutztürüberwachung mit zwei Positionsschaltern, davon einer zwangsöffnend, externem Reset-Taster (R); Querschlusserkennung und Rückführkreis (H2)

Die Ansteuerung erkennt Querschlüsse, Drahtbrüche und Erdschlüsse im Überwachungskreis.

Leistungsebene: 2-kanalige Ansteuerung geeignet zur Kontaktverstärkung bzw. Kontaktvervielfältigung durch Schütze oder Relais mit zwangsgeführten Kontakten.

Bei 1-kanaliger Ansteuerung den Öffnerkontakt an die Betriebsspannung anschließen und S11/S12 und S21/S22 brücken.

Automatischer Start: Die Programmierung auf automatischen Start erfolgt durch die Einbindung des Rückführkreises an die Klemmen X1/X2. Bei nicht benötigtem Rückführkreis ist dieser durch eine Brücke zu ersetzen.

Das Schaltungsbeispiel ist bei geschlossenen Schutzeinrichtungen und im spannungslosen Zustand dargestellt.

Dokumente

Betriebsanleitung und Konformitätserklärung (it) 312 kB, 10.10.2018

Code: mrl_srb_301lc_it

Betriebsanleitung und Konformitätserklärung (es) 310 kB, 10.10.2018

Code: mrl_srb_301lc_es

Betriebsanleitung und Konformitätserklärung (jp) 397 kB, 10.10.2018

Code: mrl_srb_301lc_jp

Betriebsanleitung und Konformitätserklärung (nl) 321 kB, 10.10.2018

Code: mrl_srb_301lc_nl

Betriebsanleitung und Konformitätserklärung (en) 303 kB, 10.10.2018

Code: mrl_srb_301lc_en

Betriebsanleitung und Konformitätserklärung (fr) 314 kB, 10.10.2018

Code: mrl_srb_301lc_fr

Betriebsanleitung und Konformitätserklärung (pl) 324 kB, 10.10.2018

Code: mrl_srb_301lc_pl

Betriebsanleitung und Konformitätserklärung (da) 311 kB, 10.10.2018

Code: mrl_srb_301lc_da

Betriebsanleitung und Konformitätserklärung (pt) 315 kB, 10.10.2018

Code: mrl_srb_301lc_pt

Betriebsanleitung und Konformitätserklärung (de) 289 kB, 10.10.2018

Code: mrl_srb_301lc_de

Schaltungsbeispiel (99) 19 kB, 04.08.2008

Code: Ksrb3104

Schaltungsbeispiel (99) 20 kB, 22.08.2008

Code: ksr3111

Schaltungsbeispiel (99) 18 kB, 22.08.2008

Code: ksr3119

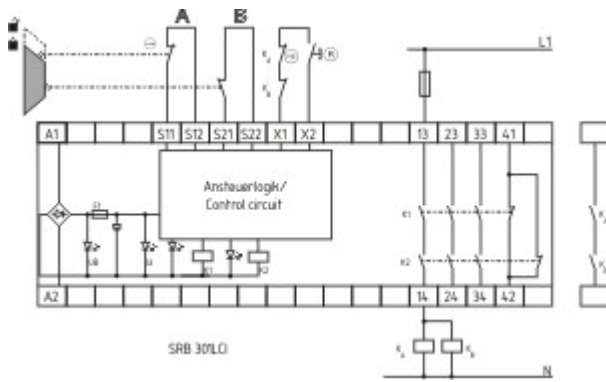
TÜV Zertifikat (de, en) 763 kB, 07.04.2017

Code: z_l30p01

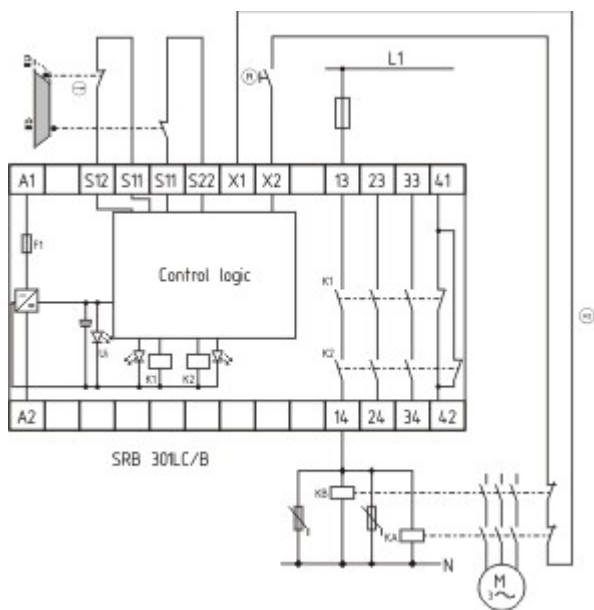
CCC Zertifikat (cn) 296 kB, 16.01.2017

Code: q_srbp02

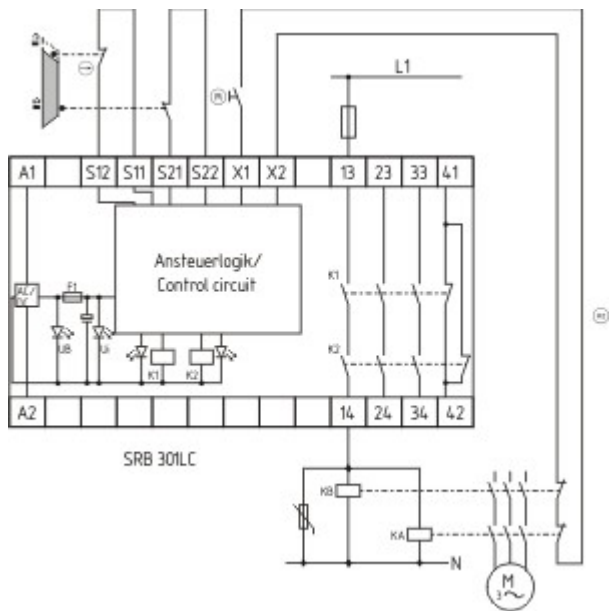
Abbildungen



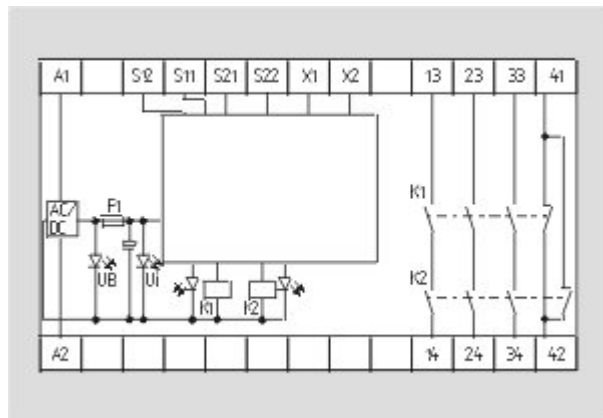
Schaltungsbeispiel



Schaltungsbeispiel



Schaltungsbeispiel



Innenschaltbild

K.A. Schmersal GmbH & Co. KG, Möddinghofe 30, D-42279 Wuppertal

Die genannten Daten und Angaben wurden sorgfältig geprüft. Technische Änderungen und Irrtümer vorbehalten.

Generiert am 30.10.2018 - 16:05:48h Kasbase 3.3.0.F.64l