

Datenblatt - UMLENKROLLE

Sonstige Zubehörteile für Seilzugschalter / Umlenkrolle

Vorzugstyp



- für Zugseil Ø 3 mm
- zur Umlenkung des Zugseiles

(Die Abbildung kann vom Original abweichen!)

Bestelldaten

Produkt-Typbezeichnung	UMLENKROLLE
Artikelnummer	101192433
EAN Code	4030661362069
eCl@ss	27-37-12-81

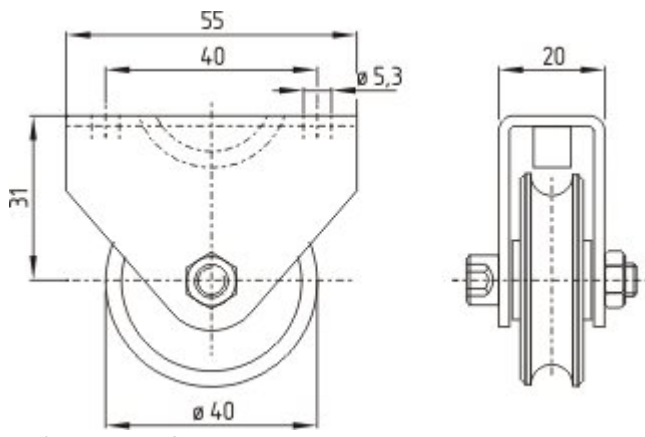
Allgemeine Daten

Produkt-Name	UMLENKROLLE
Werkstoff	NIRO Nichtrostender Stahl
Gewicht	86 g

Hinweis

Nach EN ISO 13850 dürfen Umlenkrollen nur so eingesetzt werden, dass der gesamte Seilbereich einsehbar ist.

Abbildungen



Maßzeichnung (Sonstige)

K.A. Schmersal GmbH & Co. KG, Möddinghofe 30, D-42279 Wuppertal

Die genannten Daten und Angaben wurden sorgfältig geprüft. Technische Änderungen und Irrtümer vorbehalten.

Generiert am 31.10.2018 - 10:23:22h Kasbase 3.3.0.F.64I