

## Datenblatt - EX-BPS 33-3G/D

Sicherheits-Sensoren / EX-BNS 33 / Betätiger



(Die Abbildung kann vom Original abweichen!)

### Bestelldaten

Produkt-Typbezeichnung	EX-BPS 33-3G/D
Artikelnummer	101185182
EAN Code	4030661333311
eCl@ss	27-27-92-17

### Allgemeine Daten

Produkt-Name	Magnet
Werkstoffe	
- Werkstoff des Gehäuses	Kunststoff
Gewicht	26 g

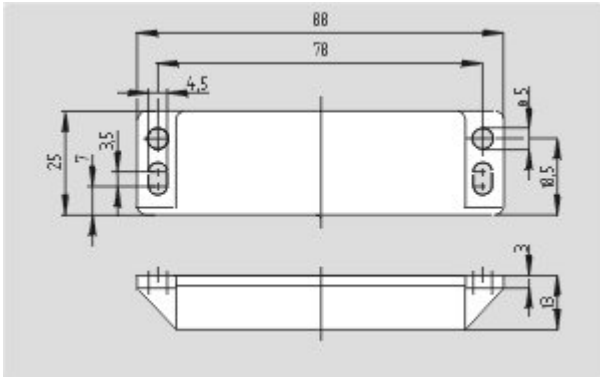
### Abmessungen

Abmessungen des Betätigers	
- Breite des Betätiger	88 mm
- Höhe des Betätiger	25 mm
- Länge des Betätiger	13 mm

### Lieferumfang

Sicherheitsschrauben mit Einwegschlitz	2 St.
--	-------

### Abbildungen



Maßzeichnung (Sonstige)

K.A. Schmersal GmbH & Co. KG, Möddinghofe 30, D-42279 Wuppertal

Die genannten Daten und Angaben wurden sorgfältig geprüft. Technische Änderungen und Irrtümer vorbehalten.

Generiert am 31.10.2018 - 10:25:02h Kasbase 3.3.0.F.64I