

## Funktionsbeschreibung



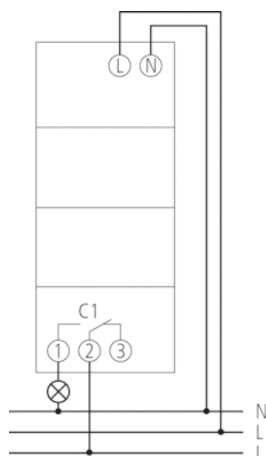
- Astro-Zeitschaltuhr mit Wochenprogramm
- 1 Kanal
- 56 Speicherplätze
- App-Programmierung möglich
- Sichere Übertragung per optionalem Bluetooth Low Energy OBELISK top3
- Maximale Manipulationssicherheit, Zeitschaltprogramme können nur dann von der App in die Uhr übertragen werden, wenn der Bluetooth OBELISK top3 in der Uhr steckt
- 100% kompatibel zu top2
- Astronomische Schaltfunktion (automatische Berechnung der Sonnenauf- und Untergangszeiten für das ganze Jahr)
  - Offset zum Anpassen der Sonnenauf- und Untergangszeiten
  - Positionsdaten über Koordinaten oder Länder-Städte liste programmierbar
  - Fixe EIN-AUS-Schaltungen programmierbar (z.B. Nacht-Unterbrechung)
  - Simulation der Schaltzeiten (berechnete Astro-Zeiten und programmierte EIN-AUS-Schaltungen)
    - Astro-Modus umkehrbar (Abends EIN - Morgens AUS oder Abends AUS - Morgens EIN) oder deaktivierbar
- DuoFix Federsteckklemmen
  - Für jeweils 2 Leiter
  - Draht oder Litze (mit oder ohne Aderendhülse)
  - Drahtdurchmesser: 0,5 - 2,5 mm<sup>2</sup>
  - Betätigungsknopf zum Lösen der Steckverbindung
- Textorientierte Bedienerführung im Display
  - Datum und Uhrzeit voreingestellt
  - volle Bedienbarkeit ohne Netzanschluss
- Schnittstelle für OBELISK top2 Speicherkarte (PC-Programmierung)
  - 2. steckbares Schaltprogramm
  - Kopieren von Programmen
  - Programmsicherung
- 10 Jahre Gangreserve (Lithium-Batterie)
- Nulldurchgangsschaltung für relaisschonendes Schalten und hohe Lampenlasten (nicht bei 24 V Geräten)
- Berechnete Astro-Schaltzeiten
- Programmierbare EIN-AUS Schaltzeiten
- Schaltungsvorwahl
- Dauerschaltung EIN/AUS
- Integrierter Betriebsstundenzähler
  - Rückstellmöglichkeit
  - Servicefunktion zur Überwachung von Wartungsintervallen
- Ferienprogramm
- Displaybeleuchtung (abschaltbar)
- PIN-Codierung
- Automatische Sommer-/Winterzeitumschaltung
  - deaktivierbar
  - Umschaltregeln für Europa, USA und weitere Länder sind bereits hinterlegt
  - eigene Umschaltregel oder Umschaltung nach fixem Datum wählbar

## Technische Daten

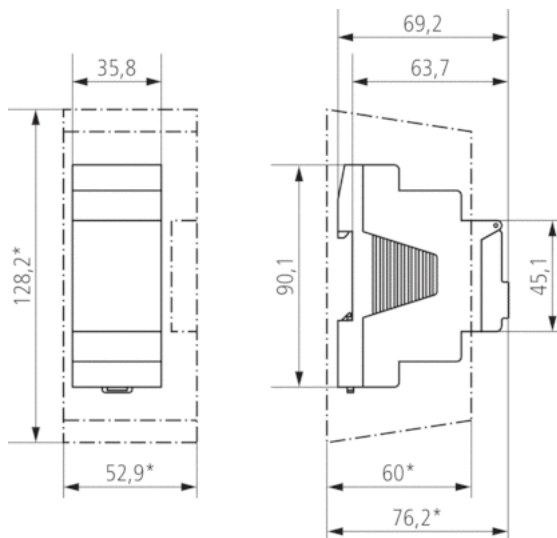
Betriebsspannung	230 V AC
Frequenz	50 – 60 Hz
Breite	2 TE
Montageart	DIN-Schiene
Kontaktart	Wechsler
Schaltausgang	Phasunenabhängig
Öffnungsweite	< 3 mm (μ)

Programm	Wochenprogramm, Astroprogramm
Programmfunktionen	EIN-AUS
Anzahl Kanäle	1
Anzahl Speicherplätze	56
Gangreserve	10 Jahre
Schaltleistung bei 250 V AC, $\cos \varphi = 1$	16 A
Schaltleistung bei 250 V AC, $\cos \varphi = 0,6$	10 A
Glüh-/Halogenlampenlast 230 V	2600 W
Kompaktleuchtstofflampen 230 V	1100 W
LED-Lampe < 2 W	50 W
LED-Lampe 2-8 W	600 W
LED-Lampe > 8 W	600 W
Leuchtstofflampenlast (VVG) nicht kompensiert	2600 VA
Leuchtstofflampenlast (VVG) reihenkompensiert	2600 VA
Leuchtstofflampenlast (VVG) parallelkompensiert	1300 VA
Schaltleistung min.	ca. 10 mA
Kürzeste Schaltzeit	1 min
Ganggenauigkeit bei 25 °C	typisch $\pm 0,25$ s/Tag (Quarz)
Zeitbasis	Quarz
Stand-by Leistung	~0,4 W
Speicherkarte im Lieferumfang	–
Anschlussart	DuoFix-Steckklemmen
Anzeige	LCD-Anzeige mit Textzeile
Bedienelemente	4 Tiptasten
Gehäuse- und Isolationsmaterial	Hochtemperaturbeständige, selbsterlöschende Thermoplaste
Schutzart	IP 20
Schutzklasse	II nach EN 60 730-1
Umgebungstemperatur	-30 °C ... +55 °C

### Anschlussbilder



## Maßbilder



## Zubehör

### Bluetooth OBELISK top3

- Artikel-Nr.: 9070130  
Details ▶ [www.theben.de](http://www.theben.de)



### Wandmontage-Set 35 mm

- Artikel-Nr.: 9070064  
Details ▶ [www.theben.de](http://www.theben.de)



### PC-Set OBELISK top2/3

- Artikel-Nr.: 9070409  
Details ▶ [www.theben.de](http://www.theben.de)



### Speicherkarte OBELISK top2

- Artikel-Nr.: 9070404  
Details ▶ [www.theben.de](http://www.theben.de)



### Fronttafel-Einbauset

- Artikel-Nr.: 9070001  
Details ▶ [www.theben.de](http://www.theben.de)

