

## Funktionsbeschreibung

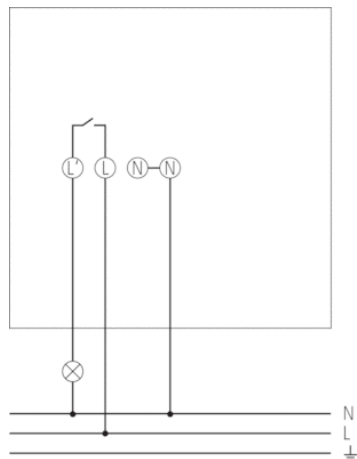


- Bewegungsmelder (PIR)
- Automatische Beleuchtungssteuerung in Abhängigkeit von Anwesenheit und Helligkeit
- 1 Kanal
- Mit Akustikfunktion
- Aktivierung durch PIR-Sensor, Abschaltung durch Mikrofon
- Deckenmontage, UP oder Deckeneinbau mit abnehmbaren Spanklammern
- AP-Montage mit Zubehör AP-Rahmen
- Mischlichtmessung geeignet für die Steuerung von Fluoreszenz-, Glüh- und Halogenlampen
- Nulldurchgangsschaltung für relaisschonendes Schalten und hohe Lampenlasten
- Abdeck-Clips zur Bereichseinschränkung
- Sofortige Inbetriebnahme durch werkseitige Voreinstellung möglich
- Kein unbeabsichtigtes Verstellen durch verdecktliegende Einstellelemente
- Helligkeitsschaltwert und Nachlaufzeit einstellbar
- Empfindlichkeit reduzierbar zum Einschränken des Erfassungsbereiches
- Impulsfunktion
  - Test-Funktion zur Überprüfung des Erfassungsbereiches

## Technische Daten

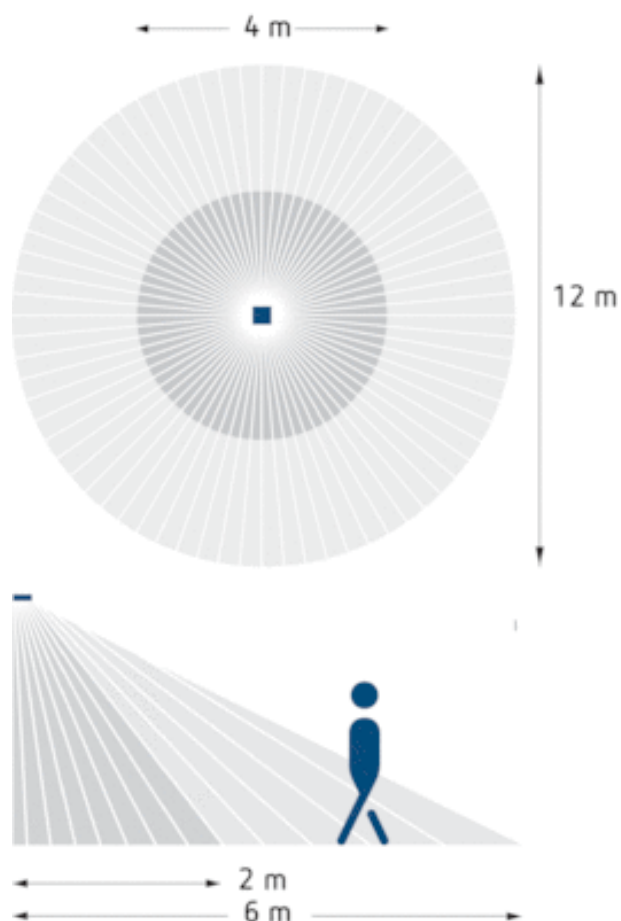
Betriebsspannung	230 V AC
Frequenz	50 – 60 Hz
Stand-by Leistung	~0,5 W
Art der Lichtmessung	Mischlichtmessung
Anzahl Kanäle	1
Farbe	Weiß
Schaltausgang	Licht
Montageart	Deckenmontage
Einstellbereich Helligkeit	10 – 2000 lx
Erfassungswinkel	360°
Montagehöhe	2 – 4 m
Nachlaufzeit Licht	5s-30 min
Glüh-/Halogenlampenlast	2000 W
Leuchtstofflampenlast (VVG) parallelkompensiert	900 VA 100 µF
LED-Lampe < 2 W	35 W
LED-Lampe 2-8 W	400 W
LED-Lampe > 8 W	400 W
Leuchtmittel	Glüh-/Halogenlampen, Fluoreszenzlampen, Kompaktleuchtstofflampen, LEDs
Erfassungsbereich	113 m <sup>2</sup> (ø 12 m   360°)
Fernbedienbar	<input type="checkbox"/>
Umgebungstemperatur	-20 °C ... +45 °C
Schutzklasse	II
Schutzart	IP 40 (im eingebauten Zustand)

**Anschlussbilder**

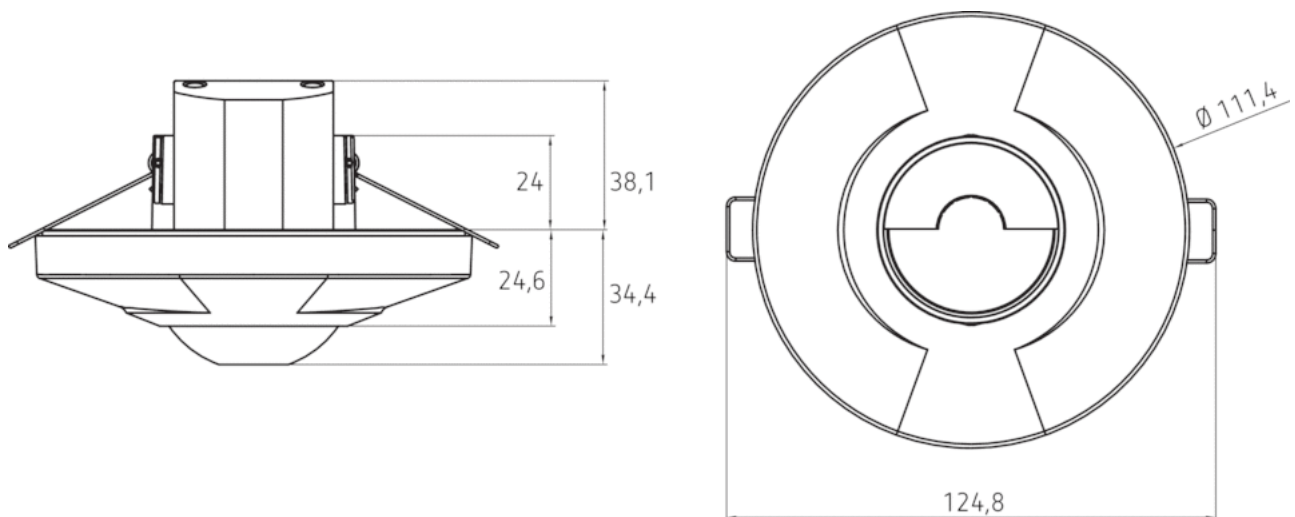


**Erfassungsbereich**

Montagehöhe (A)	Frontal gehend (r)	Quer gehend (t)
2,5 m	6 m	12 m



## Maßbilder



## Zubehör

### AP-Rahmen LUXA 103-100 U

- Artikel-Nr.: 9070986  
Details ▶ [www.theben.de](http://www.theben.de)



## Produktauswahl

Kanal	Erfassungswinkel	Farbe	Typ	Artikel-Nr.
Licht	360°	Weiß	LUXA 103-100 UA WH	