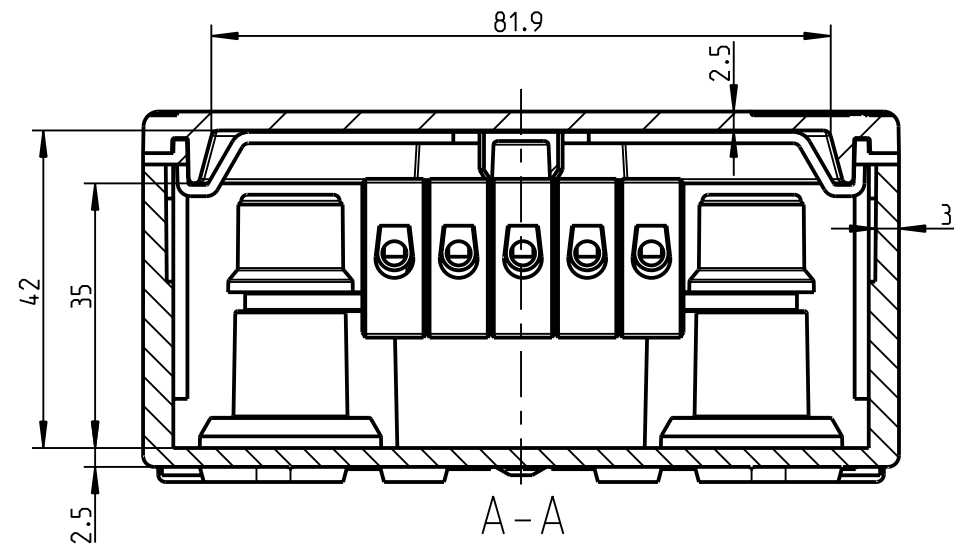
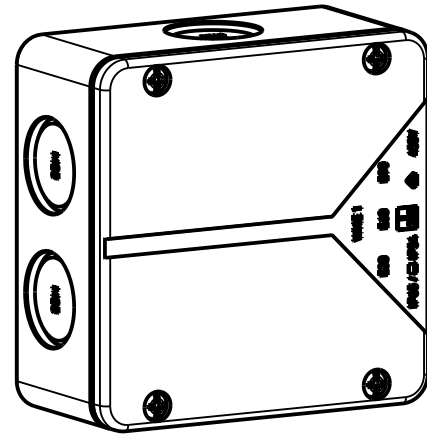
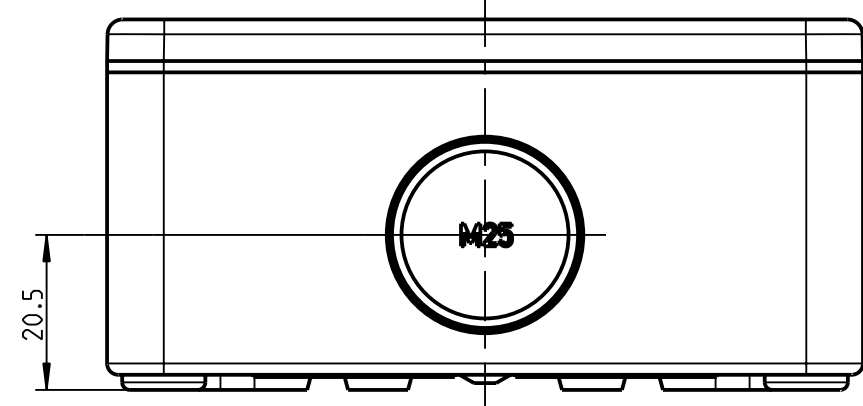


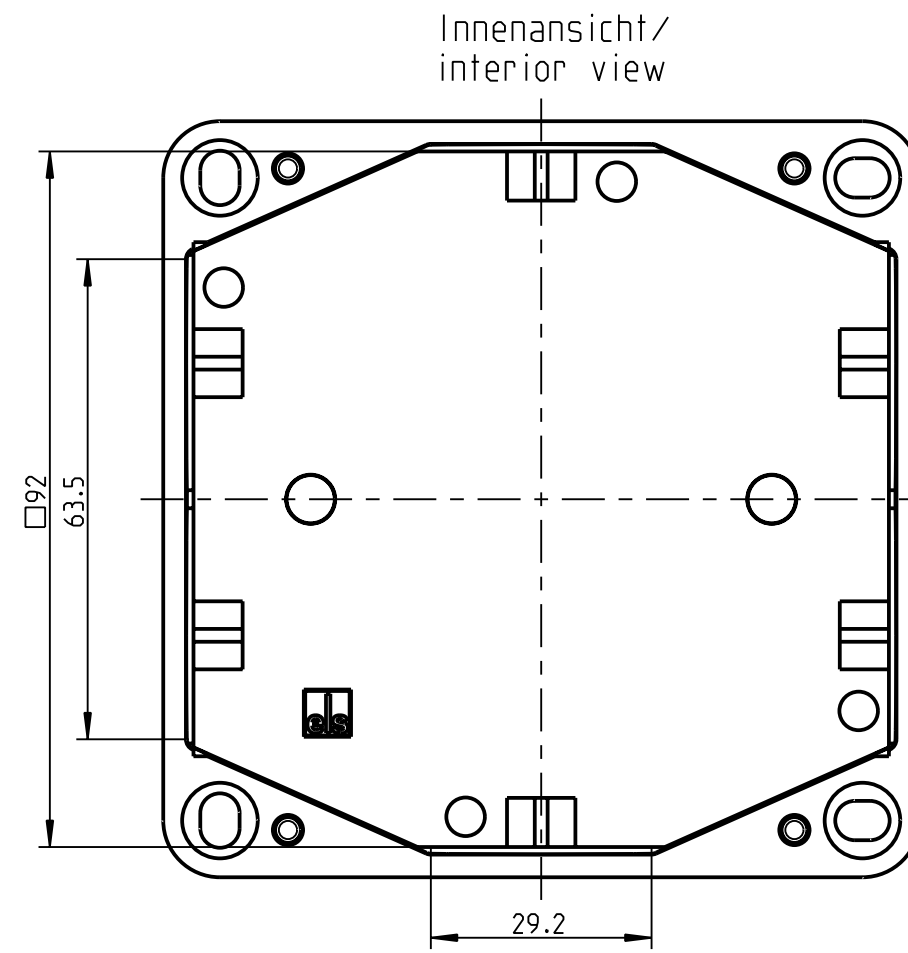
1:2



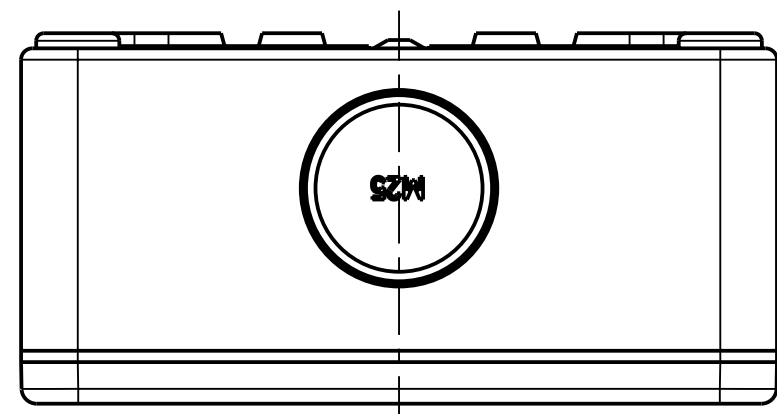
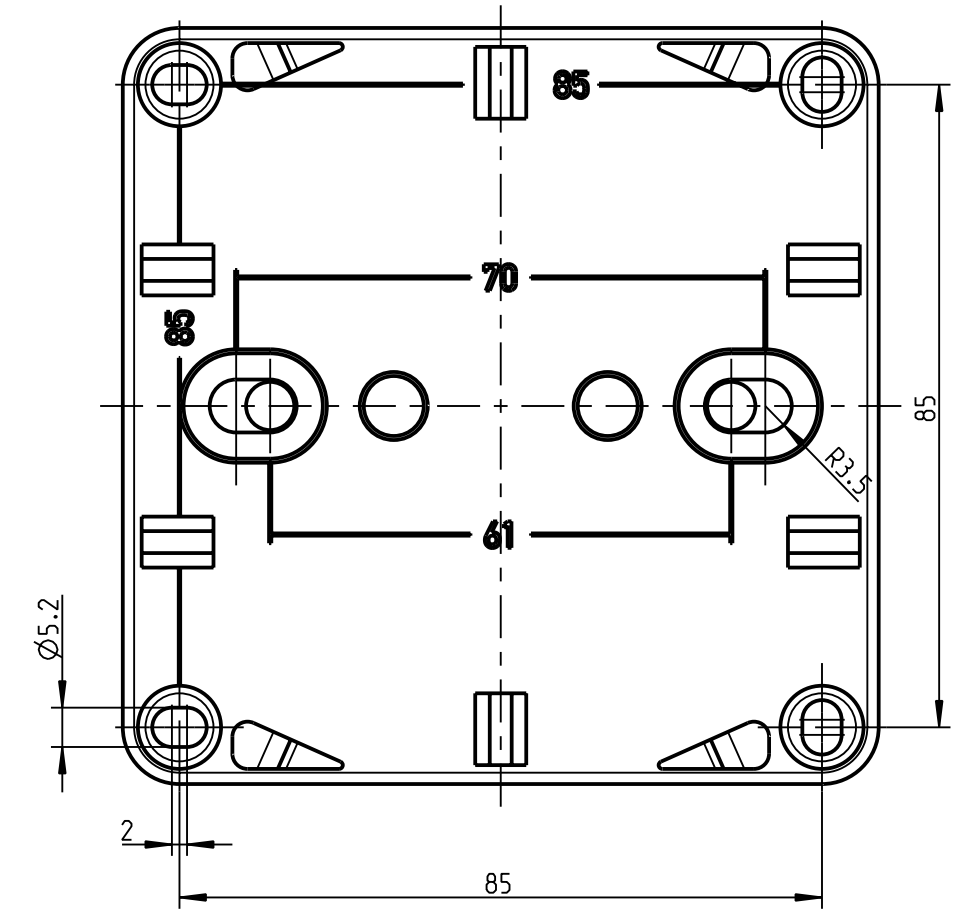
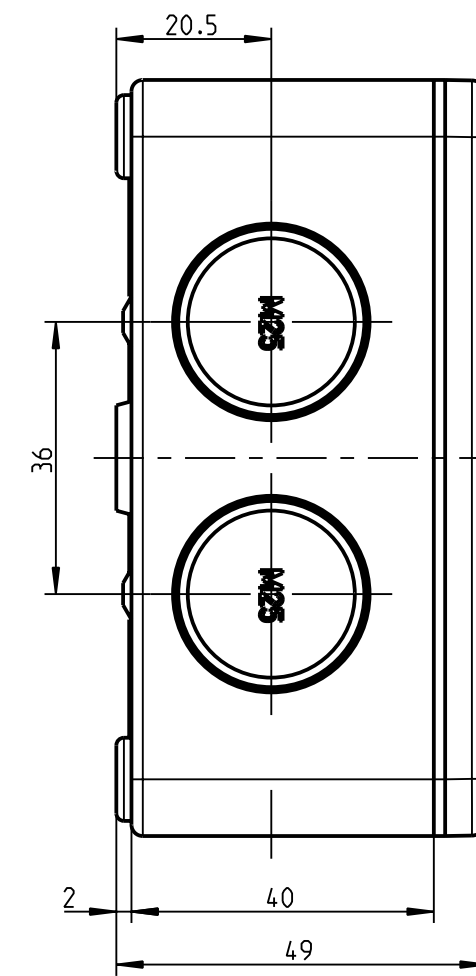
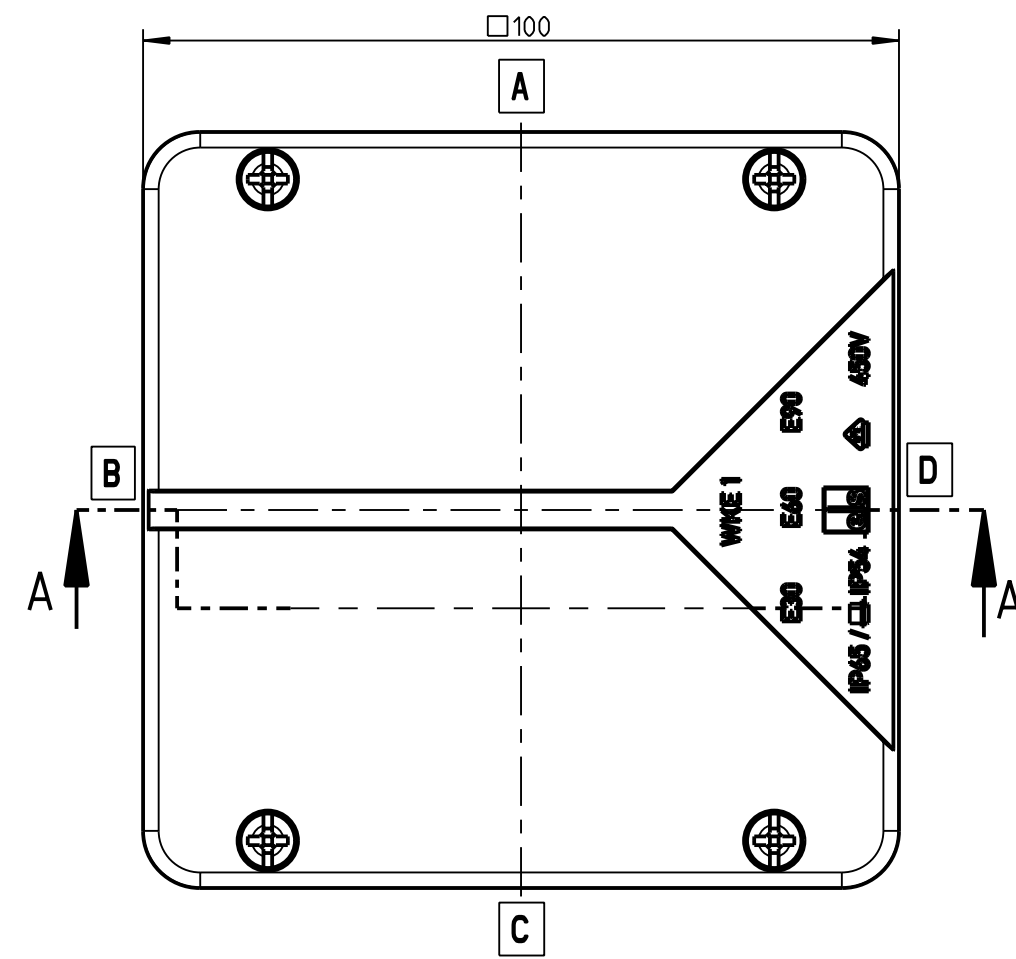
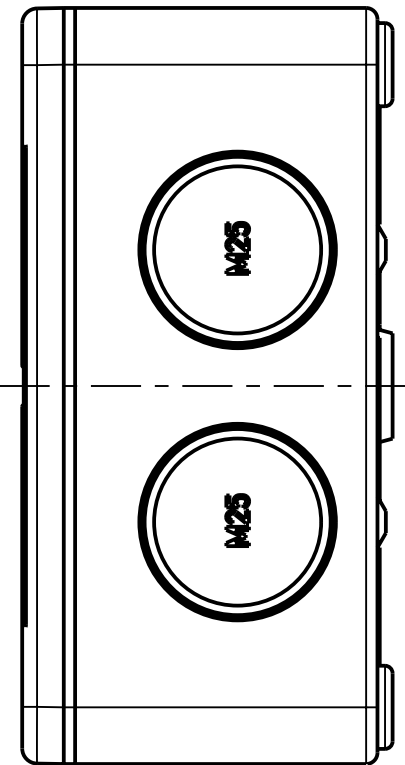
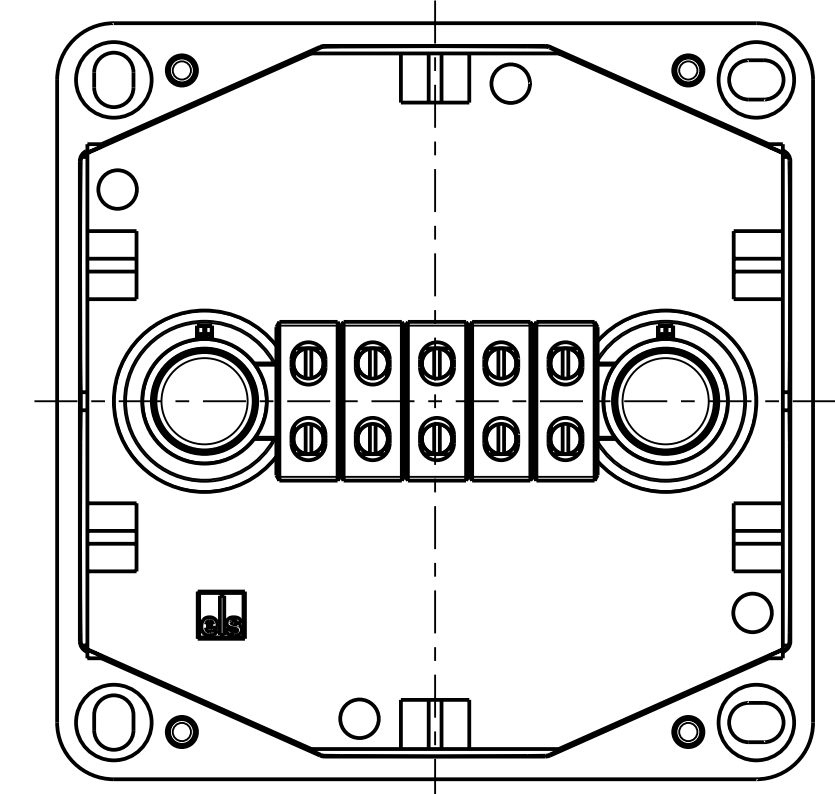
A-A



20.5



Innenansicht/
interior view



Fehlende Maße können dem DXF entnommen werden

missing dimensions are provided in the DXF

Schutzvermerk ISO 16016 beachten. Refer to protection notice ISO 16016. Maßstab: 1:1

es spelsberg
Massblatt/ dimension sheet
WKE 1
M-860-103-01

0 Freigabe 24.11.14
©Gartenmann Modell: M-860-103-01 ©Gartenmann Zeichnung: M-860-103-01