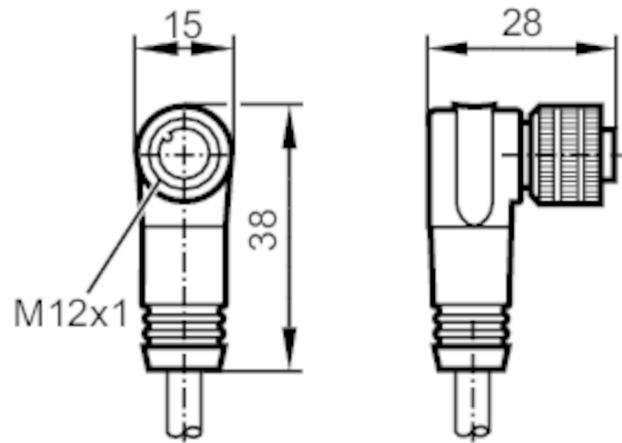


E11806



Anschlusskabel mit Buchse

ADOAH080MSS0010C08



Einsatzbereich

Besondere Eigenschaft	silikonfrei; Vergoldete Kontakte; Abgeschirmte Leitung
Silikonfrei	ja

Elektrische Daten

Betriebsspannung [V]	< 30 AC / < 36 DC
Schutzklasse	III

Umgebungsbedingungen

Umgebungstemperatur [°C]	-25...80
Schutzart	IP 67

Mechanische Daten

Gewicht [g]	682,5
Abmessungen [mm]	28 x 15 x 38
Werkstoffe	PUR
Werkstoff Griffkörper	PUR
Werkstoff Überwurfmutter	Messing, vernickelt

Bemerkungen

Hinweise	Bei 8-poligen Buchsen sind die Adernfarben nicht normiert.; Bitte beachten Sie immer die Anschlussbelegung des Sensors und der Buchsen (siehe Datenblatt).
Verpackungseinheit	1 Stück

E11806



Anschlusskabel mit Buchse

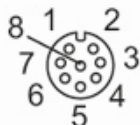
ADOAH080MSS0010C08

Elektrischer Anschluss

Kabel: 10 m, PUR, schwarz, Ø 6,2 mm, abgeschirmt; 8 x 0,25 mm²

Elektrischer Anschluss - Buchse

Steckverbindung: 1 x M12, abgewinkelt; Griffkörper: PUR; Arretierung: Messing, vernickelt; Kontakte: vergoldet;
Anzugsdrehmoment: 0,7...0,9 Nm; Geschirmte Anschlussleitung: Schirm aufgelegt



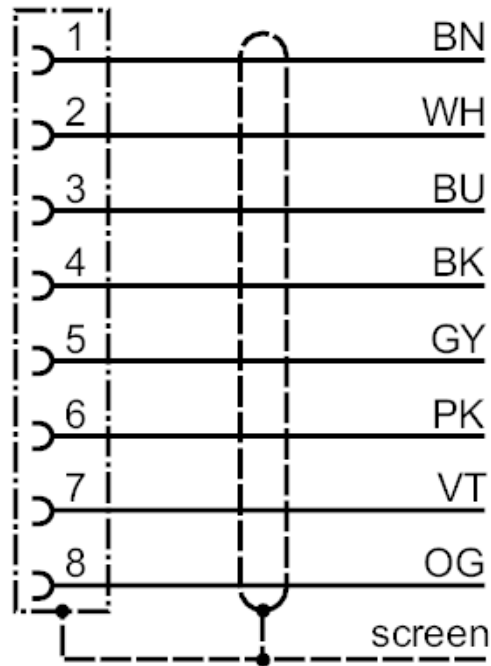
E11806



Anschlusskabel mit Buchse

ADOAH080MSS0010C08

Anschluss



Farbkennzeichnung nach DIN EN 60947-5-2

Adernfarben :

BK =	schwarz
BN =	braun
BU =	blau
GY =	grau
PK =	rosa
OG =	orange
VT =	violett
WH =	weiß
screen =	Schirm