

## VK001047

### ANSCHLUSSTECHNIK • VERTEILER

Verteiler, PIN 2/4 gebrückt, 60V AC/DC, 2x M12 5polig, M12 5polig, IP67, Kunststoff



#### MECHANISCHE EIGENSCHAFTEN

Schleppkettentauglichkeit der Fixkabelversion	-
Schutzart (IP)	IP67
Werkstoff des Gehäuses	Kunststoff
Winkel der Steckplätze	45 °

#### ELEKTRISCHE EIGENSCHAFTEN

Anschluss für NPN-Sensoren	-
Anzahl der Sensor-/Aktor-Steckplätze	2
Ausführung des elektrischen Anschlusses sensorseitig	M12
Ausführung des elektrischen Anschlusses steuerungsseitig	M12
Bemessungsschaltstrom	4000 mA
Betriebsspannung	60 V ... 60 V
Kabellänge konfigurierbar	-
Mit LED-Anzeige	-
Polzahl	5
Polzahl der Sensor-/Aktor-Steckplätze	5
Spannungsart	AC/DC

#### SONSTIGE EIGENSCHAFTEN

Betriebstemperatur	-25 °C ... 90 °C
--------------------	------------------

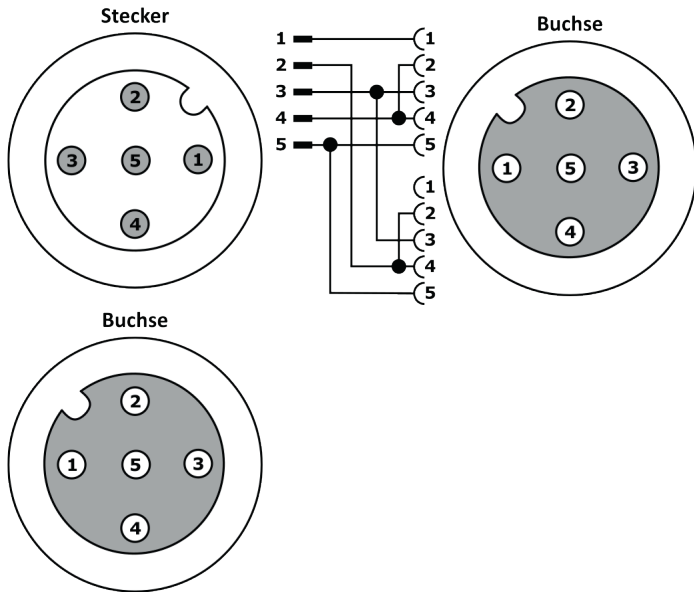
#### Weiteres

Verpackungsmaße	120mm x 10mm x 195.0mm
Versandgewicht	0.04kg
Warennummer	85366990

## Klassifizierung

ipf Produktgruppe	855
eClass 8.0	27279219
eClass 9.0	27440108
eClass 9.1	27440108
ETIM-5.0	EC002585
ETIM-6.0	EC002585
ETIM-7.0	EC002585

## Anschluss



## Massbild

### Einbau



Einbau / Installation darf nur durch eine Elektrofachkraft erfolgen!

### Entsorgung



## Sicherheitshinweise

Bitte vergewissern Sie sich vor Inbetriebnahme, dass alle ggf. in der Produktdokumentation aufgeführten Sicherheitshinweise beachtet wurden.

Bei direkter Auswirkung auf die Personensicherheit ist die Anwendung dieser Produkte untersagt.

LED-Lichtsysteme können sehr intensive Strahlung erzeugen, die bei unsachgemäßer Verwendung ggf. die Augen schädigen kann. Für Schäden, die durch unsachgemäßen Gebrauch oder Anschluss entstehen, kann der Hersteller nicht verantwortlich gemacht werden.