

kabeldose, verteiler

PRODUKT: verteiler 2-fach, no/nc gebrückt

BAUFORM: M12

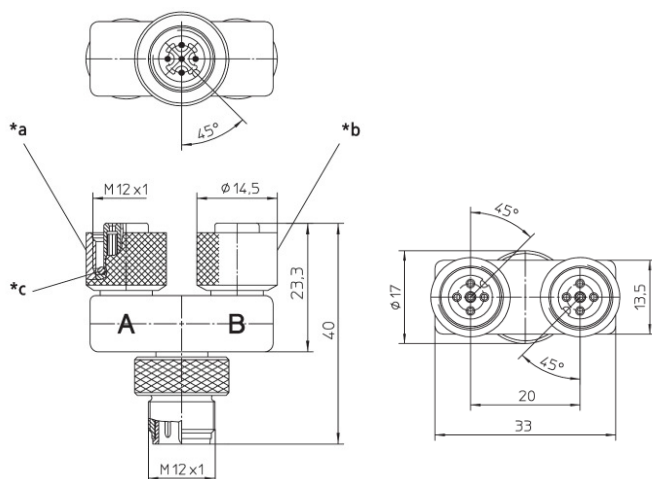
- robustes Kunststoffgehäuse
- M12-Verschraubungen mit selbstsichernder Verschraubung
- Kabellosen M12 zum Anschluss von zwei Sensoren in Schließer- oder Öffnerfunktion
- Schließer- und Öffnerkontakt sind gebrückt



Technische Daten

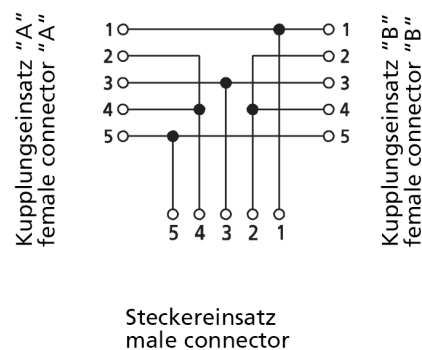
Kontakte	CuZn, unternickelt und 0,8µm vergoldet
Griffkörper und Kontaktträger	Kupplung: PA GF/ Stecker: TPU selbstverlöschend
Rändelschraube/-mutter	CuZn, vernickelt
Schutzart	IP 67 (nur im verschraubten Zustand mit den dazugehörigen Gegenstücken)
Temperaturbereich	-25 ... +90 °C
Strombelastbarkeit	4A
Nennspannung	60V
Prüfspannung	1,5kV eff./ 60s
Isolierwiderstand	>10 ⁹ Ω

Maßzeichnung:

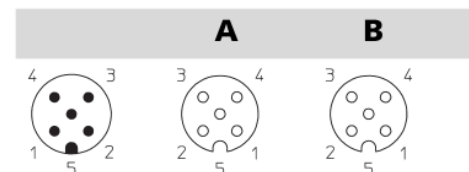


a = Mutter schwarz
b = Mutter vernickelt
c = O-Ring

Schaltbild:



Pinbelegung:



Artikelnummer: **VK001047 (5 polig)**
VK001048 (4 polig)