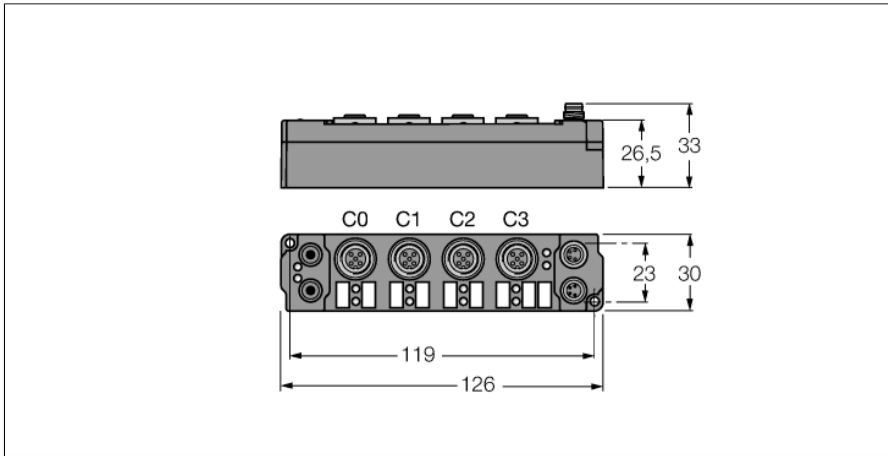


piconet Erweiterungsmodul für IP-Link

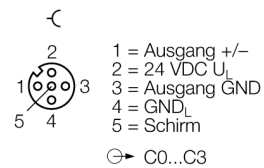
4 analoge Ausgänge 0...20 mA

SNNE-04A-0009

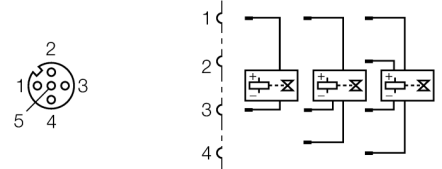


- 4 analoge Ausgänge 0(4)...20 mA
- Direkter IP-Link Anschluss
- Glasfaserverstärktes Gehäuse
- Vergossene Modulelektronik
- Metallsteckverbinder
- Schutzart IP67

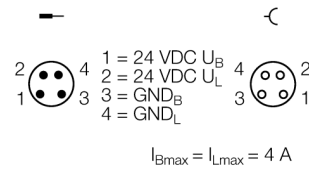
Ausgang M12 x 1



Anschlussvariante - Ausgänge



Spannungsversorgung M8 x 1



Typ	SNNE-04A-0009
Ident-No.	6824201
Anzahl der Kanäle	4
Betriebs-/Lastspannung	20...29 VDC
Betriebsstrom	≤ 40 mA
LWL-Länge	≤ 15 m
Kanalanzahl	4 analoge Ausgänge 20 mA
Bürdenwiderstand	< 500 Ω
Potenzialtrennung	Kanäle zur Betriebsspannung
Wandlungszeit	< 3,5 ms
Relativer Messfehler	< +/- 0,3 % vom MBE
Aktuatorversorgung	aus Lastspannung
Abmessungen (B x L x H)	30 x 126 x 26.5 mm
Schwingungsprüfung	gemäß EN 60068-2-6
Schockprüfung	gemäß EN 60068-2-27
Elektromagnetische Verträglichkeit	gemäß EN 61000-6-2/EN 61000-6-4
Schutzart	IP67
Zulassungen	CE, cULus

LEDs

	LED Bezeichnung	Status grün	Status rot	Funktion
IP-Link- / Modulstatus	RUN / ERR (I/O)	flackert/EIN	AUS	Empfang fehlerfreier IP-Link Protokolle
		flackert	flackert	Empfang fehlerhafter IP-Link Protokolle
		AUS	flackert	Empfang fehlerhafter IP-Link Protokolle / Systemfehler
		AUS	EIN	kein Empfang von IP-Link Protokollen / Modulfehler
Ausgänge	R / E (1...4)	AUS		keine Datenübertragung
		EIN		Datenübertragung zum D/A-Wandler
			EIN	keine Funktion (leuchtet nur in der Hochlaufphase kurz auf)
Energieversorgung	U _B	AUS		Betriebsspannung U _B < 18 VDC
		EIN		Betriebsspannung U _B ≥ 18 VDC
	U _L	AUS		Lastspannung U _L < 18 VDC
		EIN		Lastspannung U _L ≥ 18 VDC

Daten im Prozessabbild

Bedingungen	Adresse	Eingangsdaten		Ausgangsdaten		
	Wort	High-Byte	Low-Byte	High-Byte	Low-Byte	
<p>Gültig bei Einstellung "Motorola-Format"</p> <p>SBn: Status-Byte Kanal n CBn: Control-Byte Kanal n Chn D0: Kanal n, niederwertiges Datenbyte Chn D1: Kanal n, höherwertiges Datenbyte</p> <p>Kompaktes Mapping: Beginnend mit Ch0 D1 in "Low-Byte" ansatzlos. Es werden nur die Nutzdaten gemappt (in Tabelle grau hinterlegt).</p> <p>Komplexes Mapping: Daten werden mit Control- und Statusbyte gemappt.</p>	0	Ch0 D1	SB0	Ch0 D1	CB0	
	1		SB1	Ch0 D0	CB1	Ch0 D0
	2	Ch1 D0	Ch1 D1	Ch1 D0	Ch1 D1	
	3	Ch2 D1	SB2	Ch2 D1	CB2	
	4		SB3	Ch2 D0	CB3	Ch2 D0
	5	Ch3 D0	Ch3 D1	Ch3 D0	Ch3 D1	