

Produktdatenblatt

Art. Nr. R1.180.0010.0

**Konfigurierbarer Steuerbaustein SA-BM-S1-4EKL-A
5s DC 24V**

 samos Basis-Mastermodul - Codierung 1,
 Schalterprogrammierung, 8 Eingänge, 4 HL-Ausgänge, 8
 Funktionen, Rückfallverzögerung, 0 - 5s, DC 24 V, Schr
 auklemme steckbar


Art. Nr.	R1.180.0010.0
EAN	4015573818002
Bestelleinheit	1 Stück

Zulassungen

Technische Daten
Allgemein

Erweiterbar	ja
Programmierbar	ja
Konfigurationsfunktion integriert	ja
SIL gemäß IEC 61508	3
Parametrierbar	ja

Anschlussdaten

Abnehmbare Klemmen	ja
Ausführung des elektrischen Anschlusses	Schraubanschluss

Anwendung

Anzahl der Steckplätze	12
Mit automatischem Zulauf	ja
Funktion Berührungslos Wirkende Schutzeinrichtungen	ja
Funktion Betriebsartenwahl	ja
Funktion NOT-AUS	ja
Funktion Schützkontrolle	ja
Funktion Wiederanlaufsperrre vorhanden	ja
Funktion Zugangskontrolle	ja
Funktion Zustimm-Taster	ja
Funktion Zweihand-Schaltung	ja
On Delay Timer	ja
Off Delay Timer	ja

Ausgangskreis

Max. Anzahl der integrierten digitalen Ausgänge	4
---	---

Max. Anzahl der Relaisausgänge, integriert	0
--	---

Sonstige

Geeignet für Sicherheitsfunktionen	ja
Max. Anzahl der integrierten analogen Eingänge	0
Max. Anzahl der integrierten analogen Ausgänge	0
Art der Eingangsspannung	DC
Tragschienenmontage möglich	ja
Versorgungsspannungsbereich	19,2 V
Versorgungsspannungsbereich	30 V
Wand-/Direktmontage möglich	nein

Steuerkreis

Max. Anzahl der integrierten digitalen Ausgänge	4
Min. Bemessungssteuerspeisespannung bei DC	19,2 V
Max. Bemessungssteuerspeisespannung bei DC	30 V

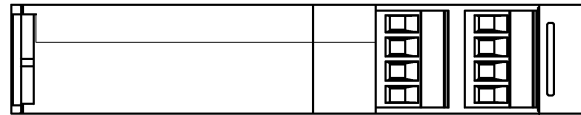
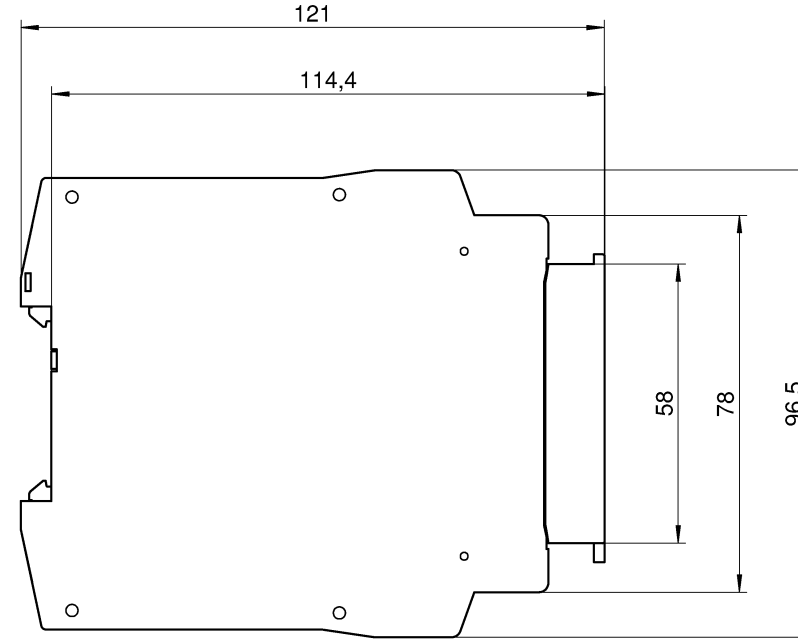
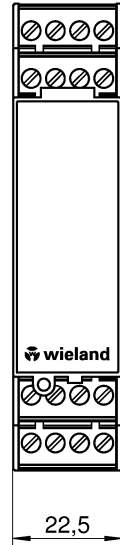
Versorgungskreis

Min. Versorgungsspannung	19,2 V
Max. Versorgungsspannung	30 V

Abmessungen

Tiefe	121 mm
Breite	22,5 mm
Höhe	96,5 mm

Teile Nr. / Part No.
 R1.180.0010.0
 R1.180.0020.0
 R1.180.0030.0



00 - PEE 12/92

Weitere Angaben siehe KATALOG oder eKatalog.
 Additional data see CATALOG or eCatalog.

www.wieland-electric.com
eshop.wieland-electric.com

ja/yes Stoffverbots- und Deklarationsliste nach UU-TQM-05/03 ist einzuhalten.
 Conformity with Wieland document UU-TQM-05/03 (list of prohibited / declarable hazardous substances) to be declared!

Freitoleranz nach General tolerance		CAD-Zeichnung, keine manuellen Änderungen CAD drawing, no manual modifications allowed		1. Verwendung: First Use:		Blatt: Sheet:	
		Werkstoff/ Material		2014 Tag/Date	Name	Zeichnung Nr. / Drawing No.	
		Maßstab/Scale		gezeichnet drewn geprüft checked Normgepr. Stand. check	06.06.	Kötzner	T R1.180.0010.0 01K
		Datei / File: 030681_01K_R1.188.0010.0.DCD		Ersatz für / Replacement for:			
Index		Datum / Blatt Date / Sheet		www.wieland-electric.com		Benennung / Title Maßbildzeichnung/dimension drawing Standardgehäuse, Baubreite 22,5mm, hoher Deckel, Schraubklemme steckbar standard housing, overall 22,5mm, high cover, plug-in pcb terminal	
Änderung / Revision				Type			

Wiedergabe sowie Vervielfältigung dieses Dokuments, Verwertung und Mitteilung
 seiner Inhalte sind verboten, soweit nicht ausdrücklich gestattet.
 The reproduction, distribution and utilization of this document as well as the
 communication of its contents to others without express authorization is prohibited.

A
 1
 2
 3
 4
 5
 6
 7
 8
 9
 10
 11
 12
 13
 14
 15
 16
 17
 18
 19
 20
 M1
 M2
 M3
 L
 G
 i
 11.1
 12.1
 1.1