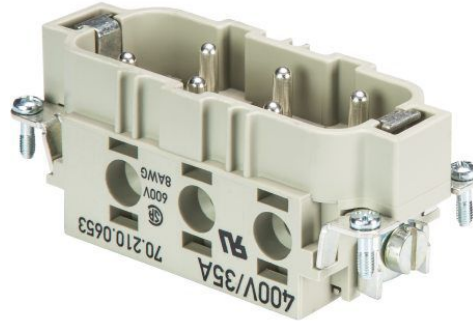


Produktdatenblatt

Art. Nr. 70.210.0653.0

Steckereinsatz POW STS 6 6,0 40 AG

revos POWER 6-polig + PE, Steckereinsatz 400V/35A, Schraubanschluss



Art. Nr.	70.210.0653.0
EAN	4015573219557
Bestelleinheit	10 Stück

Zulassungen

Technische Daten
Allgemein

Ausführung	Stifteinsatz
Brennbarkeitsklasse des Isolierstoffs nach UL 94	HB
Farbe	grau
Steckzyklen	200
Verschmutzungsgrad	3
Geeignet für Reiheneinbau	nein
Einsatztemperaturbereich min.	-40 °C
Einsatztemperaturbereich max.	120 °C

Anschlussdaten

Anschlussart	Schraubanschluss
Polzahl	6
Zzgl. Schaltkontakte	0
Polzahl zu Nennstrom 2	0
Polzahl zu Nennstrom 3	0
Gesamtpolzahl ohne Erdungskontakt	6
Mit Drahtschutz	ja
Leiterquerschnitt starr (ein-/mehrdrahtig) Min.	2,5 mm ²
Leiterquerschnitt starr (ein-/mehrdrahtig) Max.	6 mm ²
Schutzkontakt	ja

Technische Daten UL/CSA

Nennspannung nach UL/CSA	600 V
Nennstrom nach UL	35 A
Nennstrom nach CSA	35 A
Aderquerschnitt flexibler Draht Min.	2,5 mm ²
Aderquerschnitt flexibler Draht Max.	6 mm ²
Aderquerschnitt flexibler AWG-Draht	14-8 AWG

Ausführung

Mit Gehäuse	nein
-------------	------

Kontakte

Kontaktmaterial	Kupferlegierung
Oberfläche	versilbert
Übergangswiderstand	# 0,6 mOhm
Abisolierlänge	10 mm

Schrauben Antrieb/empf. Drehmoment

Betätigungswerkzeug / Anzugsdrehmoment Befestigungsschrauben	H1/0,5-0,7 Nm
Betätigungswerkzeug / Anzugsdrehmoment Klemmkörperschrauben	H1/1,2-1,6 Nm
Betätigungswerkzeug / Anzugsdrehmoment Schutzleiterschrauben	M5/2,0-2,5 Nm Schlitz

Technische Daten DIN EN 61984

Nennspannung	400 V
Nennspannung zu PE	400 V
Nennstrom	35 A
Bemessungsstoßspannung	6 kV

Baugruppen

Art. Nr.	Typ	Beschreibung
71.350.1635.0	Gehäuseoberteil BAS GOT GG 16 M25 A0	Gehäuseoberteil revos basic aus Aluminium, für Einhandverriegelung mit Kabelverschraubung M25 rechts (IP54), niedrige Bauform, 16-polig
71.350.1635.1	Gehäuseoberteil BAS GOT GG 16 M25 A1	Gehäuseoberteil revos basic aus Aluminium, für Einhandverriegelung mit Gewindebohrung M25 rechts, niedrige Bauform, 16-polig
71.350.1635.2	Gehäuseoberteil BAS GOT GG 16 M25 A2	Gehäuseoberteil revos basic aus Aluminium, für Einhandverriegelung mit Stützen M25 rechts, niedrige Bauform, 16-polig
71.350.1635.3	Gehäuseoberteil BAS GOT GG 16 M25 A3	Gehäuseoberteil revos basic aus Aluminium, für Einhandverriegelung mit Trompetenverschraubung M25 rechts (IP54), niedrige Bauform, 16-polig
71.352.1635.0	Gehäuseoberteil BAS GOT GI 16 M25 A0	Gehäuseoberteil revos basic aus Aluminium, für Einhandverriegelung mit Kabelverschraubung M25 oben (IP54), niedrige Bauform, 16-polig
71.352.1635.1	Gehäuseoberteil BAS GOT GI 16 M25 A1	Gehäuseoberteil revos basic aus Aluminium, für Einhandverriegelung mit Gewindebohrung M25 oben, niedrige Bauform, 16-polig
71.352.1635.2	Gehäuseoberteil BAS GOT GI 16 M25 A2	Gehäuseoberteil revos basic aus Aluminium, für Einhandverriegelung mit Stützen M25 oben, niedrige Bauform, 16-polig
71.352.1635.3	Gehäuseoberteil BAS GOT GI 16 M25 A3	Gehäuseoberteil revos basic aus Aluminium, für Einhandverriegelung mit Trompetenverschraubung M25 oben (IP54), niedrige Bauform, 16-polig
71.353.1635.0	Gehäuseoberteil BAS GOT GG 16 M32 A0	Gehäuseoberteil revos basic aus Aluminium, für Einhandverriegelung mit Kabelverschraubung M32 rechts (IP54), niedrige Bauform, 16-polig
71.353.1635.1	Gehäuseoberteil BAS GOT GG 16 M32 A1	Gehäuseoberteil revos basic aus Aluminium, für Einhandverriegelung mit Gewindebohrung M32 rechts, niedrige Bauform, 16-polig
71.353.1635.2	Gehäuseoberteil BAS GOT GG 16 M32 A2	Gehäuseoberteil revos basic aus Aluminium, für Einhandverriegelung mit Stützen M32 rechts, niedrige Bauform, 16-polig
71.353.1635.3	Gehäuseoberteil BAS GOT GG 16 M32 A3	Gehäuseoberteil revos basic aus Aluminium, für Einhandverriegelung mit Trompetenverschraubung M32 rechts (IP54), niedrige Bauform, 16-polig
71.354.1635.0	Gehäuseoberteil BAS GOT GI 16 M32 A0	Gehäuseoberteil revos basic aus Aluminium, für Einhandverriegelung mit Kabelverschraubung M32 oben (IP54), niedrige Bauform, 16-polig
71.354.1635.1	Gehäuseoberteil BAS GOT GI 16 M32 A1	Gehäuseoberteil revos basic aus Aluminium, für Einhandverriegelung mit Gewindebohrung M32 oben, niedrige Bauform, 16-polig
71.354.1635.2	Gehäuseoberteil BAS GOT GI 16 M32 A2	Gehäuseoberteil revos basic aus Aluminium, für Einhandverriegelung mit Stützen M32 oben, niedrige Bauform, 16-polig
71.354.1635.3	Gehäuseoberteil BAS GOT GI 16 M32 A3	Gehäuseoberteil revos basic aus Aluminium, für Einhandverriegelung mit Trompetenverschraubung M32 oben (IP54), niedrige Bauform, 16-polig
71.372.1635.0	Gehäuseoberteil BAS GOT GL 16 M25 A0	Gehäuseoberteil revos basic aus Aluminium, mit Einhandverriegelung und Kabelverschraubung M25 oben – freie Kabelverbindung (IP54), niedrige Bauform, 16-polig
71.372.1635.1	Gehäuseoberteil BAS GOT GL 16 M25 A1	Gehäuseoberteil revos basic aus Aluminium, mit Einhandverriegelung und Gewindebohrung M25 oben – freie Kabelverbindung, niedrige Bauform, 16-polig
71.372.1635.3	Gehäuseoberteil BAS GOT GL 16 M25 A3	Gehäuseoberteil revos basic aus Aluminium, mit Einhandverriegelung und Trompetenverschraubung M25 oben – freie Kabelverbindung (IP54), niedrige Bauform, 16-polig
76.350.4035.0	Gehäuseoberteil BAS GOT GG 40HM25 50 A0	Gehäuseoberteil revos basic aus Aluminium, für Einhandverriegelung mit Kabelverschraubung M25 rechts (IP54), niedrige Bauform, 40-polig
76.350.4035.1	Gehäuseoberteil BAS GOT GG 40HM25 50 A1	Gehäuseoberteil revos basic aus Aluminium, für Einhandverriegelung mit Gewindebohrung M25 rechts, niedrige Bauform, 40-polig



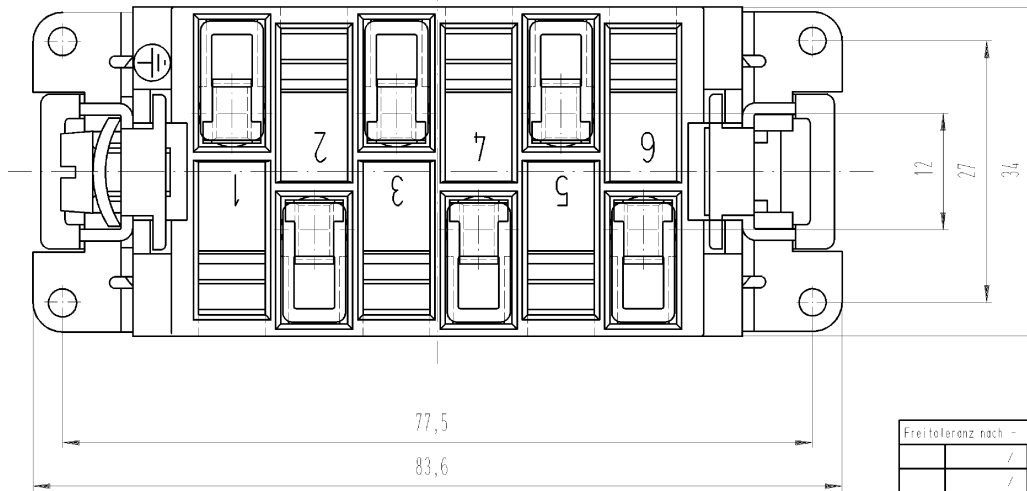
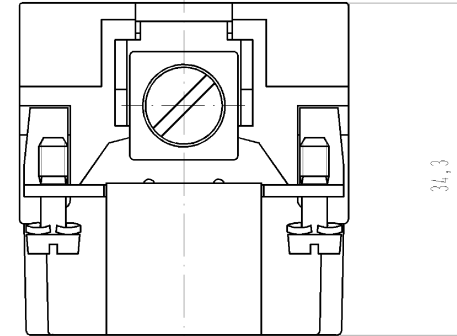
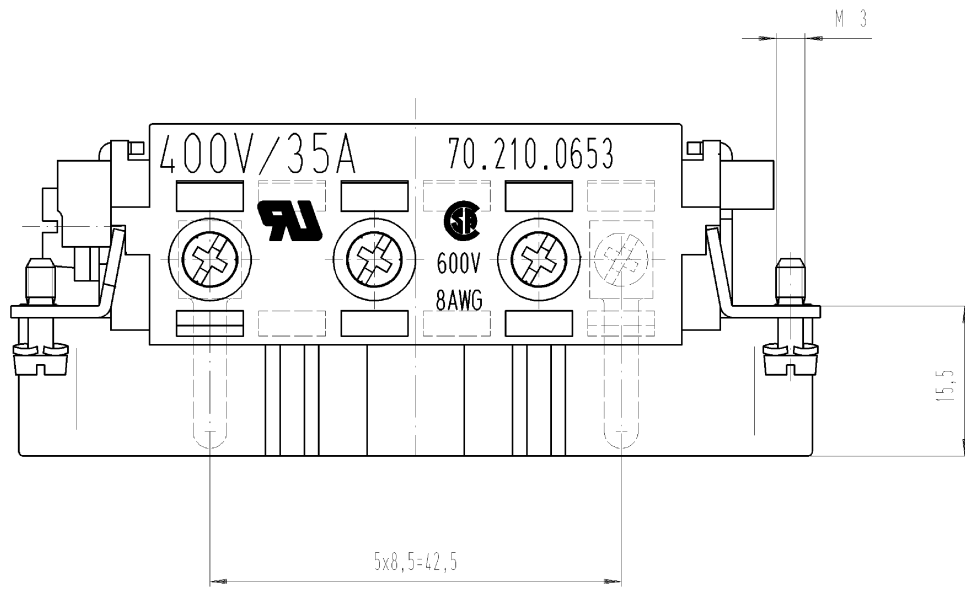
76.350.4035.2	Gehäuseoberteil BAS GOT GG 40HM25 50 A2	Gehäuseoberteil revos basic aus Aluminium, für Einhandverriegelung mit Stützen M25 rechts, niedrige Bauform, 40-polig
76.350.4035.3	Gehäuseoberteil BAS GOT GG 16H M25 A3	Gehäuseoberteil revos basic aus Aluminium, für Einhandverriegelung mit Trompetenverschraubung M25 rechts (IP54), niedrige Bauform, 16-polig
76.351.1635.0	Gehäuseoberteil BAS GOT GH 10H M20 A0	Gehäuseoberteil revos basic aus Aluminium, für Einhandverriegelung mit Kabelverschraubung M20 vorne (IP54), niedrige Bauform, 10-polig
76.351.1635.1	Gehäuseoberteil BAS GOT GH 16H M20 A1	Gehäuseoberteil revos basic aus Aluminium, für Einhandverriegelung mit Gewindebohrung M20 vorne, niedrige Bauform, 16-polig
76.351.1635.2	Gehäuseoberteil BAS GOT GH 10H M20 A2	Gehäuseoberteil revos basic aus Aluminium, für Einhandverriegelung mit Stützen M20 vorne, niedrige Bauform, 10-polig
76.351.1635.3	Gehäuseoberteil BAS GOT GH 10H M20 A3	Gehäuseoberteil revos basic aus Aluminium, für Einhandverriegelung mit Trompetenverschraubung M20 vorne (IP54), niedrige Bauform, 10-polig
76.352.4035.0	Gehäuseoberteil BAS GOT GI 40HM25 50 A0	Gehäuseoberteil revos basic aus Aluminium, für Einhandverriegelung mit Kabelverschraubung M25 oben (IP54), niedrige Bauform, 40-polig
76.352.4035.1	Gehäuseoberteil BAS GOT GI 16HM25 A1	Gehäuseoberteil revos basic aus Aluminium, für Einhandverriegelung mit Gewindebohrung M25 oben, niedrige Bauform, 16-polig
76.352.4035.2	Gehäuseoberteil BAS GOT GI 40HM25 50 A2	Gehäuseoberteil revos basic aus Aluminium, für Einhandverriegelung mit Stützen M25 oben, niedrige Bauform, 40-polig
76.352.4035.3	Gehäuseoberteil BAS GOT GI 16H M25 A3	Gehäuseoberteil revos basic aus Aluminium, für Einhandverriegelung mit Trompetenverschraubung M25 oben (IP54), niedrige Bauform, 16-polig
76.353.4035.0	Gehäuseoberteil BAS GOT GG 40HM32 50 A0	Gehäuseoberteil revos basic aus Aluminium, für Einhandverriegelung mit Kabelverschraubung M32 rechts (IP54), hohe Bauform, Baugröße 16Hpolig
76.353.4035.1	Gehäuseoberteil BAS GOT GG 16HM32 A1	Gehäuseoberteil revos basic aus Aluminium, für Einhandverriegelung mit Gewindebohrung M32 rechts, niedrige Bauform, 16-polig
76.353.4035.2	Gehäuseoberteil BAS GOT GG 40HM32 50 A2	Gehäuseoberteil revos basic aus Aluminium, für Einhandverriegelung mit Stützen M32 rechts, niedrige Bauform, 40-polig
76.353.4035.3	Gehäuseoberteil BAS GOT GG 16H M32 A3	Gehäuseoberteil revos basic aus Aluminium, für Einhandverriegelung mit Trompetenverschraubung M32 rechts (IP54), niedrige Bauform, 16-polig
76.354.4035.0	Gehäuseoberteil BAS GOT GI 40HM32 50 A0	Gehäuseoberteil revos basic aus Aluminium, für Einhandverriegelung mit Kabelverschraubung M32 oben (IP54), niedrige Bauform, 40-polig
76.354.4035.1	Gehäuseoberteil BAS GOT GI 40HM32 50 A1	Gehäuseoberteil revos basic aus Aluminium, für Einhandverriegelung mit Gewindebohrung M32 oben, niedrige Bauform, 40-polig
76.354.4035.2	Gehäuseoberteil BAS GOT GI 40HM32 50 A2	Gehäuseoberteil revos basic aus Aluminium, für Einhandverriegelung mit Stützen M32 oben, niedrige Bauform, 40-polig
76.354.4035.3	Gehäuseoberteil BAS GOT GI 16H M32 A3	Gehäuseoberteil revos basic aus Aluminium, für Einhandverriegelung mit Trompetenverschraubung M32 oben (IP54), niedrige Bauform, 16-polig
76.360.4035.0	Gehäuseoberteil BAS GOT GG 16H M40 A0	Gehäuseoberteil revos basic aus Aluminium, für Einhandverriegelung mit Kabelverschraubung M40 rechts (IP54), niedrige Bauform, 16-polig
76.360.4035.1	Gehäuseoberteil BAS GOT GG 40HM40 50 A1	Gehäuseoberteil revos basic aus Aluminium, für Einhandverriegelung mit Gewindebohrung M40 rechts, niedrige Bauform, 40-polig
76.362.4035.1	Gehäuseoberteil BAS GOT GI 40HM40 50 A1	Gehäuseoberteil revos basic aus Aluminium, für Einhandverriegelung mit Gewindebohrung M40 oben, niedrige Bauform, 40-polig
76.374.4035.0	Gehäuseoberteil BAS GOT GL 40HM32 50 A0	Steckverbinder für freie Kabelverbindungen revos basic aus Aluminium, mit Einhandverriegelung und Kabelverschraubung M32 oben – freie Kabelverbindung (IP54), 40-polig
71.320.1628.0	Gehäuseunterteil BAS GUT GK 16 A	Gehäuseunterteil revos basic aus Aluminium, mit Einhandverriegelung, offen, niedrige Bauform, 16-polig
71.325.1628.0	Gehäuseunterteil BAS GUT GP 16 A	Gehäuseunterteil revos basic aus Aluminium, mit Einhandverriegelung, offen, niedrige Bauform, 16-polig
71.330.1635.0	Gehäuseunterteil BAS GUT GL 16 M25 A0	Gehäuseunterteil revos basic aus Aluminium, mit Einhandverriegelung und Kabelverschraubung M25 rechts und links (IP54), niedrige Bauform, 16-polig
71.330.1635.1	Gehäuseunterteil BAS GUT GL 16 M25 A1	Gehäuseunterteil revos basic aus Aluminium, mit Einhandverriegelung und Gewindebohrung M25 rechts und links, niedrige Bauform, 16-polig
71.331.1635.0	Gehäuseunterteil BAS GUT GM 16 M25 A0	Gehäuseunterteil revos basic aus Aluminium, mit Einhandverriegelung und Kabelverschraubung M25 links (IP54), niedrige Bauform, 16-polig
71.331.1635.1	Gehäuseunterteil BAS GUT GM 16 M25 A1	Gehäuseunterteil revos basic aus Aluminium, mit Einhandverriegelung und Gewindebohrung M25 links, niedrige Bauform, 16-polig
71.333.1635.0	Gehäuseunterteil BAS GUT GO 16 M25 A0	Gehäuseunterteil revos basic aus Aluminium, mit Einhandverriegelung und Kabelverschraubung M25 unten (IP54), niedrige Bauform, 16-polig
71.333.1635.1	Gehäuseunterteil BAS GUT GO 16 M25 A1	Gehäuseunterteil revos basic aus Aluminium, mit Einhandverriegelung und Gewindebohrung M25 unten, niedrige Bauform, 16-polig
71.340.1635.0	Gehäuseunterteil BAS GUT GR 16 M25 A0	Gehäuseunterteil revos basic aus Aluminium, mit Einhandverriegelung mit Schutzdeckel und Kabelverschraubung M25 rechts und links (IP54), niedrige Bauform, 16-polig
71.340.1635.1	Gehäuseunterteil BAS GUT GR 16 M25 A1	Gehäuseunterteil revos basic aus Aluminium, mit Einhandverriegelung mit Schutzdeckel und Gewindebohrung M25 rechts und links, niedrige Bauform, 16-polig
71.341.1635.0	Gehäuseunterteil BAS GUT GS 16 M25 A0	Gehäuseunterteil revos basic aus Aluminium, mit Einhandverriegelung mit Schutzdeckel und Kabelverschraubung M25 links (IP54), niedrige Bauform, 16-polig
71.341.1635.1	Gehäuseunterteil BAS GUT GS 16 M25 A1	Gehäuseunterteil revos basic aus Aluminium, mit Einhandverriegelung mit Schutzdeckel und Gewindebohrung M25 links, niedrige Bauform, 16-polig



73.350.4035.0	Gehäuseoberteil BAS GOT GA 16HM25 50 A0	Gehäuseoberteil revos basic aus Aluminium, für Zweihandverriegelung bzw. Schraubverschluss mit Kabelverschraubung M25 rechts (IP54), niedrige Bauform, 16-polig
73.350.4035.1	Gehäuseoberteil BAS GOT GA 16HM25 50 A1	Gehäuseoberteil revos basic aus Aluminium, für Zweihandverriegelung bzw. Schraubverschluss mit Gewindebohrung M25 rechts, niedrige Bauform, 16-polig
73.350.4035.2	Gehäuseoberteil BAS GOT GA 16HM25 50 A2	Gehäuseoberteil revos basic aus Aluminium, für Zweihandverriegelung bzw. Schraubverschluss mit Stützen M25 rechts, niedrige Bauform, 16-polig
73.350.4035.3	Gehäuseoberteil BAS GOT GA 16H M25 A3	Gehäuseoberteil revos basic aus Aluminium, für Zweihandverriegelung bzw. Schraubverschluss mit Trompetenverschraubung M25 rechts (IP54), niedrige Bauform, 16-polig
73.351.1635.0	Gehäuseoberteil BAS GOT GB 16H M25 A0	Gehäuseoberteil revos basic aus Aluminium, für Zweihandverriegelung undKabelverschraubung M25 vorne (IP54), hohe Bauform, 16-polig
73.351.1635.1	Gehäuseoberteil BAS GOT GB 16H M25 A1	Gehäuseoberteil revos basic aus Aluminium, für Zweihandverriegelung undGewindebohrung M25 vorne, hohe Bauform, 16-polig
73.351.1635.2	Gehäuseoberteil BAS GOT GB 16H M25 A2	Gehäuseoberteil revos basic aus Aluminium, für Zweihandverriegelung undStützen M25 vorne, hohe Bauform, 16-polig
73.351.1635.3	Gehäuseoberteil BAS GOT GB 16H M25 A3	Gehäuseoberteil revos basic aus Aluminium, für Zweihandverriegelung undTrompetenverschraubung M25 vorne (IP54), hohe Bauform, 16-polig
73.352.4035.0	Gehäuseoberteil BAS GOT GC 16HM25 50 A0	Gehäuseoberteil revos basic aus Aluminium, für Zweihandverriegelung bzw. Schraubverschluss mit Kabelverschraubung M25 oben (IP54), niedrige Bauform, 16-polig
73.352.4035.1	Gehäuseoberteil BAS GOT GC 16HM25 50 A1	Gehäuseoberteil revos basic aus Aluminium, für Zweihandverriegelung bzw. Schraubverschluss mit Gewindebohrung M25 oben, niedrige Bauform, 16-polig
73.352.4035.2	Gehäuseoberteil BAS GOT GC 16HM25 50 A2	Gehäuseoberteil revos basic aus Aluminium, für Zweihandverriegelung bzw. Schraubverschluss mit Stützen M25 oben, niedrige Bauform, 16-polig
73.352.4035.3	Gehäuseoberteil BAS GOT GC 16H M25 A3	Gehäuseoberteil revos basic aus Aluminium, für Zweihandverriegelung bzw. Schraubverschluss mit Trompetenverschraubung M25 oben (IP54), niedrige Bauform, 16-polig
73.353.4035.0	Gehäuseoberteil BAS GOT GA 40HM32 50 A0	Gehäuseoberteil revos basic aus Aluminium, für Zweihandverriegelung bzw. Schraubverschluss mit Kabelverschraubung M32 rechts (IP54), hohe Bauform, 40-polig
73.353.4035.1	Gehäuseoberteil BAS GOT GA 40HM32 50 A1	Gehäuseoberteil revos basic aus Aluminium, für Zweihandverriegelung bzw. Schraubverschluss mit Gewindebohrung M32 rechts, niedrige Bauform, 40-polig
73.353.4035.2	Gehäuseoberteil BAS GOT GA 40HM32 50 A2	Gehäuseoberteil revos basic aus Aluminium, für Zweihandverriegelung bzw. Schraubverschluss mit Stützen M32 rechts, niedrige Bauform, 40-polig
73.353.4035.3	Gehäuseoberteil BAS GOT GA 16HM32 A3	Gehäuseoberteil revos basic aus Aluminium, für Zweihandverriegelung bzw. Schraubverschluss mit Trompetenverschraubung M32 rechts (IP54), niedrige Bauform, 16-polig
73.354.4035.0	Gehäuseoberteil BAS GOT GC 16HM32 50 A0	Gehäuseoberteil revos basic aus Aluminium, für Zweihandverriegelung bzw. Schraubverschluss mit Kabelverschraubung M32 oben (IP54), niedrige Bauform, 16-polig
73.354.4035.1	Gehäuseoberteil BAS GOT GC 16HM32 50 A1	Gehäuseoberteil revos basic aus Aluminium, für Zweihandverriegelung bzw. Schraubverschluss mit Gewindebohrung M32 oben, niedrige Bauform, 16-polig
73.354.4035.2	Gehäuseoberteil BAS GOT GC 16HM32 50 A2	Gehäuseoberteil revos basic aus Aluminium, für Zweihandverriegelung bzw. Schraubverschluss mit Stützen M32 oben, niedrige Bauform, 16-polig
73.354.4035.3	Gehäuseoberteil BAS GOT GC 16HM32 A2	Gehäuseoberteil revos basic aus Aluminium, für Zweihandverriegelung bzw. Schraubverschluss mit Stützen M32 oben, niedrige Bauform, 16-polig
73.355.4035.0	Gehäuseoberteil BAS GOT GD 16HM25 50 A0	revos BASIC 500V Baugröße 16H Gehäuseoberteil mit M25 Verschraubung seitlich, mit 2 Verriegelungen, hohe Bauform, Zweihandverriegelung
73.355.4035.1	Gehäuseoberteil BAS GOT GD 16HM25 50 A1	Gehäuseoberteil revos basic aus Aluminium, mit Zweihandverriegelung undGewindebohrung M25 rechts, niedrige Bauform, 16-polig
73.355.4035.2	Gehäuseoberteil BAS GOT GD 16HM25 50 A2	revos BASIC 500V Baugröße 16H Gehäuseoberteil mit M25 Stützen seitlich, mit 2 Verriegelungen, hohe Bauform, Zweihandverriegelung
73.355.4035.3	Gehäuseoberteil BAS GOT GD 16HM25 A2	Gehäuseoberteil revos basic aus Aluminium, mit Zweihandverriegelung undStützen M25 rechts, niedrige Bauform, 16-polig
73.357.4035.0	Gehäuseoberteil BAS GOT GF 16HM25 50 A0	Gehäuseoberteil revos basic aus Aluminium, mit Zweihandverriegelung undKabelverschraubung M25 oben (IP54), niedrige Bauform, 16-polig
73.357.4035.1	Gehäuseoberteil BAS GOT GF 16HM25 50 A1	Gehäuseoberteil revos basic aus Aluminium, mit Zweihandverriegelung undGewindebohrung M25 oben, niedrige Bauform, 16-polig
73.357.4035.2	Gehäuseoberteil BAS GOT GF 16HM25 50 A2	Gehäuseoberteil revos basic aus Aluminium, mit Zweihandverriegelung undStützen M25 oben, niedrige Bauform, 16-polig
73.357.4035.3	Gehäuseoberteil BAS GOT GF 16HM25 A3	Gehäuseoberteil revos basic aus Aluminium, mit Zweihandverriegelung undTrompetenverschraubung M25 oben (IP54), niedrige Bauform, 16-polig
73.358.4035.0	Gehäuseoberteil BAS GOT GD 16HM32 50 A0	Gehäuseoberteil revos basic aus Aluminium, mit Zweihandverriegelung undKabelverschraubung M32 rechts (IP54), niedrige Bauform, 16-polig
73.358.4035.1	Gehäuseoberteil BAS GOT GD 16HM32 50 A1	Gehäuseoberteil revos basic aus Aluminium, mit Zweihandverriegelung undGewindebohrung M32 rechts, niedrige Bauform, 16-polig
73.358.4035.2	Gehäuseoberteil BAS GOT GD 16HM32 50 A2	Gehäuseoberteil revos basic aus Aluminium, mit Zweihandverriegelung undStützen M32 rechts, niedrige Bauform, 16-polig
73.358.4035.3	Gehäuseoberteil BAS GOT GD 16HM32 A3	Gehäuseoberteil revos basic aus Aluminium, mit Zweihandverriegelung undTrompetenverschraubung M32 rechts (IP54), niedrige Bauform, 16-polig
73.359.4035.0	Gehäuseoberteil BAS GOT GF 16HM32 50 A0	Gehäuseoberteil revos basic aus Aluminium, mit Zweihandverriegelung undKabelverschraubung M32 oben (IP54), niedrige Bauform, 16-polig
73.359.4035.1	Gehäuseoberteil BAS GOT GF 16HM32 50 A1	Gehäuseoberteil revos basic aus Aluminium, mit Zweihandverriegelung undGewindebohrung M32 oben, hohe Bauform, 16-polig

73.359.4035.2	Gehäuseoberteil BAS GOT GF 16HM32 50 A2	Gehäuseoberteil revos basic aus Aluminium, mit Zweihandverriegelung und Stützen M32 oben, niedrige Bauform, 16-polig
73.359.4035.3	Gehäuseoberteil BAS GOT GF 16HM32 A3	Gehäuseoberteil revos basic aus Aluminium, mit Zweihandverriegelung und Trompetenverschraubung M32 oben (IP54), niedrige Bauform, 16-polig
73.360.4035.0	Gehäuseoberteil BAS GOT GA 16HM40 A0	Gehäuseoberteil revos basic aus Aluminium, für Zweihandverriegelung bzw. Schraubverschluss mit Kabelverschraubung M40 rechts (IP54), niedrige Bauform, 16-polig
73.360.4035.1	Gehäuseoberteil BAS GOT GA 16HM40 50 A1	Gehäuseoberteil revos basic aus Aluminium, für Zweihandverriegelung bzw. Schraubverschluss mit Gewindebohrung M40 rechts, niedrige Bauform, 16-polig
73.360.4035.2	Gehäuseoberteil BAS GOT GA 16HM40 A2	Gehäuseoberteil revos basic aus Aluminium, für Zweihandverriegelung bzw. Schraubverschluss mit Stützen M40 rechts, niedrige Bauform, 16-polig
73.362.4035.0	Gehäuseoberteil BAS GOT GC 16HM40 A0	Gehäuseoberteil revos basic aus Aluminium, für Zweihandverriegelung bzw. Schraubverschluss mit Kabelverschraubung M40 oben (IP54), niedrige Bauform, 16-polig
73.362.4035.1	Gehäuseoberteil BAS GOT GC 16HM40 50 A1	Gehäuseoberteil revos basic aus Aluminium, für Zweihandverriegelung bzw. Schraubverschluss mit Gewindebohrung M40 oben, niedrige Bauform, 16-polig
70.320.1628.0	Gehäuseunterteil BAS GUT GA 16 A	Gehäuseunterteil revos basic aus Aluminium, mit Zweihandverriegelung bzw. Schraubverschluss, niedrige Bauform, 16-polig
70.325.1628.0	Gehäuseunterteil BAS GUT GE 16 A	Gehäuseunterteil revos basic aus Aluminium, für Zweihandverriegelung und Schutzdeckel, offen, niedrige Bauform, 16-polig
70.330.1635.0	Gehäuseunterteil BAS GUT GB 16 M25 A0	Gehäuseunterteil revos basic aus Aluminium, mit Zweihandverriegelung bzw. Schraubverschluss mit Kabelverschraubung M25 rechts und links (IP54), niedrige Bauform, 16-polig
70.330.1635.1	Gehäuseunterteil BAS GUT GB 16 M25 A1	Gehäuseunterteil revos basic aus Aluminium, mit Zweihandverriegelung bzw. Schraubverschluss mit Gewindebohrung M25 rechts und links, niedrige Bauform, 16-polig
70.331.1635.0	Gehäuseunterteil BAS GUT GC 16 M25 A0	Gehäuseunterteil revos basic aus Aluminium, mit Zweihandverriegelung bzw. Schraubverschluss mit Kabelverschraubung M25 links (IP54), niedrige Bauform, 16-polig
70.331.1635.1	Gehäuseunterteil BAS GUT GC 16 M25 A1	Gehäuseunterteil revos basic aus Aluminium, mit Zweihandverriegelung bzw. Schraubverschluss mit Gewindebohrung M25 links, niedrige Bauform, 16-polig
70.333.1635.0	Gehäuseunterteil BAS GUT GD 16 M25 A0	Gehäuseunterteil revos basic aus Aluminium, mit Zweihandverriegelung bzw. Schraubverschluss mit Kabelverschraubung M25 unten (IP54), niedrige Bauform, 16-polig
70.333.1635.1	Gehäuseunterteil BAS GUT GD 16 M25 A1	Gehäuseunterteil revos basic aus Aluminium, mit Zweihandverriegelung bzw. Schraubverschluss mit Gewindebohrung M25 unten, niedrige Bauform, 16-polig
70.340.1635.0	Gehäuseunterteil BAS GUT GF 16 M25 A0	Gehäuseunterteil revos basic aus Aluminium, für Zweihandverriegelung mit Schutzdeckel und Kabelverschraubung M25 rechts und links (IP54), niedrige Bauform, 16-polig
70.340.1635.1	Gehäuseunterteil BAS GUT GF 16 M25 A1	Gehäuseunterteil revos basic aus Aluminium, für Zweihandverriegelung mit Schutzdeckel und Gewindebohrung M25 rechts und links, niedrige Bauform, 16-polig
70.341.1635.0	Gehäuseunterteil BAS GUT GG 16 M25 A0	Gehäuseunterteil revos basic aus Aluminium, mit Zweihandverriegelung mit Schutzdeckel und Kabelverschraubung M25 links (IP54), niedrige Bauform, 16-polig
70.341.1635.1	Gehäuseunterteil BAS GUT GG 16 M25 A1	Gehäuseunterteil revos basic aus Aluminium, mit Zweihandverriegelung mit Schutzdeckel und Gewindebohrung M25 links, niedrige Bauform, 16-polig
70.342.1635.0	Gehäuseunterteil BAS GUT GH 16 M25 A0	Gehäuseunterteil revos basic aus Aluminium, mit Zweihandverriegelung mit Schutzdeckel und Kabelverschraubung M25 rechts (IP54), niedrige Bauform, 16-polig
70.342.1635.1	Gehäuseunterteil BAS GUT GH 16 M25 A1	Gehäuseunterteil revos basic aus Aluminium, mit Zweihandverriegelung mit Schutzdeckel und Gewindebohrung M25 rechts, niedrige Bauform, 16-polig
70.343.1635.0	Gehäuseunterteil BAS GUT GI 16 M25 A0	Gehäuseunterteil revos basic aus Aluminium, mit Zweihandverriegelung mit Schutzdeckel und Kabelverschraubung M25 unten (IP54), niedrige Bauform, 16-polig
70.343.1635.1	Gehäuseunterteil BAS GUT GI 16 M25 A1	Gehäuseunterteil revos basic aus Aluminium, mit Zweihandverriegelung mit Schutzdeckel und Gewindebohrung M25 unten, niedrige Bauform, 16-polig
73.330.4035.0	Gehäuseunterteil BAS GUT GB 16HM25 50 A0	Gehäuseunterteil revos basic aus Aluminium, mit Zweihandverriegelung bzw. Schraubverschluss mit Kabelverschraubung M25 rechts und links (IP54), hohe Bauform, 16-polig
73.330.4035.1	Gehäuseunterteil BAS GUT GB 16HM25 50 A1	Gehäuseunterteil revos basic aus Aluminium, mit Zweihandverriegelung bzw. Schraubverschluss mit Gewindebohrung M25 rechts und links, niedrige Bauform, 16-polig
73.331.4035.0	Gehäuseunterteil BAS GUT GC 16HM25 50 A0	Gehäuseunterteil revos basic aus Aluminium, mit Zweihandverriegelung bzw. Schraubverschluss mit Kabelverschraubung M25 links (IP54), niedrige Bauform, 16-polig
73.331.4035.1	Gehäuseunterteil BAS GUT GC 16HM25 50 A1	Gehäuseunterteil revos basic aus Aluminium, mit Zweihandverriegelung bzw. Schraubverschluss mit Gewindebohrung M25 links, niedrige Bauform, 16-polig
73.333.4035.0	Gehäuseunterteil BAS GUT GD 16HM25 50 A0	Gehäuseunterteil revos basic aus Aluminium, mit Zweihandverriegelung bzw. Schraubverschluss mit Kabelverschraubung M25 unten (IP54), niedrige Bauform, 16-polig
73.333.4035.1	Gehäuseunterteil BAS GUT GD 16HM25 50 A1	Gehäuseunterteil revos basic aus Aluminium, mit Zweihandverriegelung bzw. Schraubverschluss mit Gewindebohrung M25 unten, niedrige Bauform, 16-polig
73.334.4035.0	Gehäuseunterteil BAS GUT GB 16HM32 50 A0	Gehäuseunterteil revos basic aus Aluminium, mit Zweihandverriegelung bzw. Schraubverschluss mit Kabelverschraubung M32 rechts und links (IP54), niedrige Bauform, 16-polig
73.334.4035.1	Gehäuseunterteil BAS GUT GB 16HM32 50 A1	Gehäuseunterteil revos basic aus Aluminium, mit Zweihandverriegelung bzw. Schraubverschluss mit Gewindebohrung M32 rechts und links, niedrige Bauform, 16-polig
73.335.4035.0	Gehäuseunterteil BAS GUT GC 16HM32 50 A0	Gehäuseunterteil revos basic aus Aluminium, mit Zweihandverriegelung bzw. Schraubverschluss mit Kabelverschraubung M32 links (IP54), hohe Bauform, 16-polig
73.335.4035.1	Gehäuseunterteil BAS GUT GC 16HM32 50 A1	Gehäuseunterteil revos basic aus Aluminium, mit Zweihandverriegelung bzw. Schraubverschluss mit Gewindebohrung M32 links, niedrige Bauform, 16-polig
73.337.4035.0	Gehäuseunterteil BAS GUT GD 16HM32 50 A0	Gehäuseunterteil revos basic aus Aluminium, mit Zweihandverriegelung bzw. Schraubverschluss mit Kabelverschraubung M32 unten (IP54), niedrige Bauform, 16-polig

73.337.4035.1	Gehäuseunterteil BAS GUT GD 16HM32 50 A1	Gehäuseunterteil revos basic aus Aluminium, mit Zweihandverriegelung bzw. Schraubverschluß mit Gewindebohrung M32 unten, niedrige Bauform, 16-polig
73.338.4035.1	Gehäuseunterteil BAS GUT GB 16H M40 A1	Gehäuseunterteil revos basic aus Aluminium, mit Zweihandverriegelung bzw. Schraubverschluß mit Gewindebohrung M40 rechts und links, niedrige Bauform, 16-polig
73.339.4035.0	Gehäuseunterteil BAS GUT GC 16H M40 A0	Gehäuseunterteil revos basic aus Aluminium, mit Zweihandverriegelung bzw. Schraubverschluß mit Kabelverschraubung M40 links (IP54), niedrige Bauform, 16-polig
73.339.4035.1	Gehäuseunterteil BAS GUT GC 16H M40 A1	Gehäuseunterteil revos basic aus Aluminium, mit Zweihandverriegelung bzw. Schraubverschluß mit Gewindebohrung M40 links, niedrige Bauform, 16-polig
73.340.4035.0	Gehäuseunterteil BAS GUT GB 16H M40 A1	Gehäuseunterteil revos basic aus Aluminium, mit Zweihandverriegelung bzw. Schraubverschluß mit Gewindebohrung M40 rechts und links, niedrige Bauform, 16-polig
73.340.4035.1	Gehäuseunterteil BAS GUT GF 16HM25 50 A1	Gehäuseunterteil revos basic aus Aluminium, für Zweihandverriegelung mit Schutzdeckel und Gewindebohrung M25 rechts und links, niedrige Bauform, 16-polig
73.341.4035.0	Gehäuseunterteil BAS GUT GC 16H M40 A1	Gehäuseunterteil revos basic aus Aluminium, mit Zweihandverriegelung bzw. Schraubverschluß mit Gewindebohrung M40 links, niedrige Bauform, 16-polig
73.341.4035.1	Gehäuseunterteil BAS GUT GG 16HM25 50 A1	Gehäuseunterteil revos basic aus Aluminium, mit Zweihandverriegelung mit Schutzdeckel und Gewindebohrung M25 links, niedrige Bauform, 16-polig
73.342.4035.0	Gehäuseunterteil BAS GUT GH 16HM25 50 A0	Gehäuseunterteil revos basic aus Aluminium, mit Zweihandverriegelung mit Schutzdeckel und Kabelverschraubung M25 rechts (IP54), niedrige Bauform, 16-polig
73.342.4035.1	Gehäuseunterteil BAS GUT GH 16HM25 50 A1	Gehäuseunterteil revos basic aus Aluminium, mit Zweihandverriegelung mit Schutzdeckel und Gewindebohrung M25 rechts, niedrige Bauform, 16-polig
73.343.4035.0	Gehäuseunterteil BAS GUT GI 16HM25 50 A0	Gehäuseunterteil revos basic aus Aluminium, mit Zweihandverriegelung mit Schutzdeckel und Kabelverschraubung M25 unten (IP54), niedrige Bauform, 16-polig
73.343.4035.1	Gehäuseunterteil BAS GUT GI 16HM25 50 A1	Gehäuseunterteil revos basic aus Aluminium, mit Zweihandverriegelung mit Schutzdeckel und Gewindebohrung M25 unten, niedrige Bauform, 16-polig
73.344.4035.0	Gehäuseunterteil BAS GUT GF 16HM32 50 A0	Gehäuseunterteil revos basic aus Aluminium, für Zweihandverriegelung mit Schutzdeckel und Kabelverschraubung M32 rechts und links (IP54), niedrige Bauform, 16-polig
73.344.4035.1	Gehäuseunterteil BAS GUT GF 16HM32 50 A1	Gehäuseunterteil revos basic aus Aluminium, für Zweihandverriegelung mit Schutzdeckel und Gewindebohrung M32 rechts und links, hohe Bauform, 16-polig
73.345.4035.0	Gehäuseunterteil BAS GUT GG 16HM32 50 A0	Gehäuseunterteil revos basic aus Aluminium, mit Zweihandverriegelung mit Schutzdeckel und Kabelverschraubung M32 links (IP54), niedrige Bauform, 16-polig
73.345.4035.1	Gehäuseunterteil BAS GUT GG 16HM32 50 A1	Gehäuseunterteil revos basic aus Aluminium, mit Zweihandverriegelung mit Schutzdeckel und Gewindebohrung M32 links, niedrige Bauform, 16-polig
73.346.4035.0	Gehäuseunterteil BAS GUT GH 16HM32 50 A0	Gehäuseunterteil revos basic aus Aluminium, mit Zweihandverriegelung mit Schutzdeckel und Kabelverschraubung M32 rechts (IP54), niedrige Bauform, 16-polig
73.346.4035.1	Gehäuseunterteil BAS GUT GH 16HM32 50 A1	Gehäuseunterteil revos basic aus Aluminium, mit Zweihandverriegelung mit Schutzdeckel und Gewindebohrung M32 rechts, niedrige Bauform, 16-polig
73.347.4035.0	Gehäuseunterteil BAS GUT GI 16HM32 50 A0	Gehäuseunterteil revos basic aus Aluminium, mit Zweihandverriegelung mit Schutzdeckel und Kabelverschraubung M32 unten (IP54), niedrige Bauform, 16-polig
73.347.4035.1	Gehäuseunterteil BAS GUT GI 40HM32 50 A1	Gehäuseunterteil revos basic aus Aluminium, mit Zweihandverriegelung mit Schutzdeckel und Gewindebohrung M32 unten, niedrige Bauform, 40-polig



○ Diese Maße werden bei Abnahme besonders geprüft
 □ Ausschnitt nicht geprüft
 ———— Maßlinie
 ———— Maßlinie

Weitere Daten siehe Katalog
 further data see catalog

Freitoleranz nach -		DAD - Zeichnung, keine manuellen Änderungen			1. Verwendung: -		Bl. 1 von 1		
/	Maßstab	Werkstoff und Oberfläche:		2003	Tag	Name		Zeichnung Nr.	Index
/	2:1			Enworfen	10.07.	Bauer F.		70.210.0653.0 01K	
/				Geprüft					
/	Vol.	mm ²	Stk.	mm ²	Normgr.	-	-	Ersatz für: -	
/									
/									
Bearbeiter	Datum / Blatt								
Änderung									
				Benennung		STECKERE INSATZ 6-polig 35 A 400 V PLUG INSERT 6-pole			
						Elektrische Verbindungen			

Wiedergabe sowie Vervielfältigung dieses Dokuments, Verwertung und Mitteilung seines Inhalts sind verboten, soweit nicht ausdrücklich gestattet. Die Reproduktion, Verbreitung und Vervielfältigung dieses Dokuments ist ohne schriftliche Genehmigung der Wieland-Werke AG.

A
1
2
3
4
5
6
7
8
9
10
11
12
13
14
15
16
17
18
19
20
M1
M2
M3
L
G
1
1.1
2.1
1.1
702100653001K_1 CAD/WT/18 Hoffmann 2008-09-25/08:51:52 1:000