

**Produktdatenblatt**

Art. Nr. 70.325.1028.0

**Gehäuseunterteil BAS GUT GE 10 A**

 Gehäuseunterteil revos basic aus Aluminium, für  
 Zweihandverriegelung und Schutzdeckel, offen, niedrige Bauform,  
 10-polig


Art. Nr.	70.325.1028.0
EAN	4015573220201
Bestelleinheit	1 Stück




**Zulassungen**

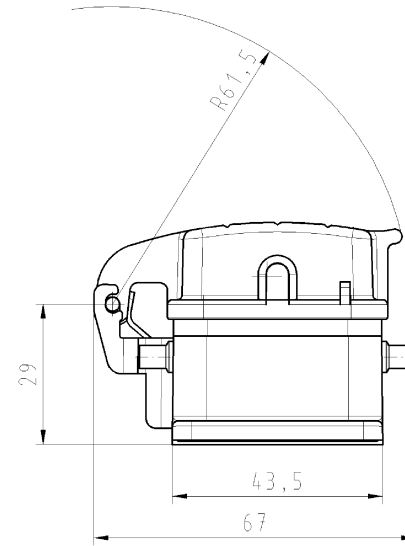
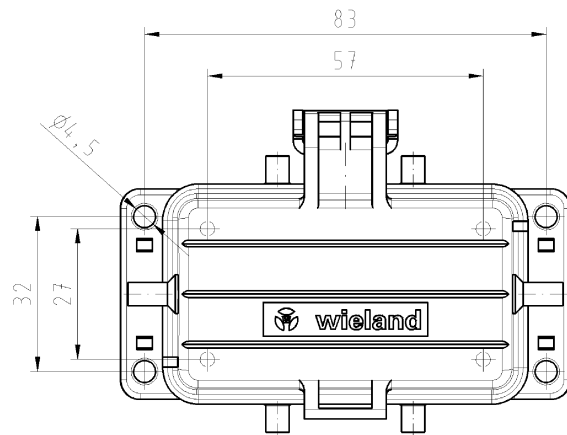
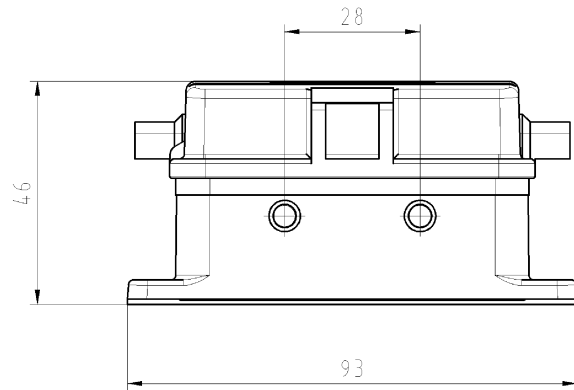
**Technische Daten**
**Allgemein**

Werkstoff des Gehäuses	Aluminium
Farbe	grau
Oberfläche	pulverbeschichtet
Schutzart (IP)	IP54
UV-beständig	ja
Brennbarkeitsklasse des Isolierstoffs nach UL 94	sonstige
Einsatztemperaturbereich min.	-40 °C
Einsatztemperaturbereich max.	120 °C


**Ausführung**

Baugröße	10
Ausführung des Gehäuses	Anbau (Durchführung)
Art der Verriegelung	Querbügel
Kabeleinführung	ohne
Art der Kabeleinführung	ohne
Mit Kabelverschraubung	nein
Gewindegröße PG	
Klappdeckel	ja
EMV-Ausführung	nein
Länge	93 mm
Breite	43 mm
Höhe	28 mm

-  Diese Maße werden bei Abnahme besonders geprüft
-  Ausschnittgröße
-  Maß der Passverhältnisse muss sich auf die Innendimension beziehen



Weitere Daten siehe Katalog  
further data see catalog

Freitoleranz nach DIN -		CAD - Zeichnung, keine manuellen Änderungen			1. Verwendung: -		Bl.: 1 von 1	
	Maßstab	2004	Tag	Name	Zeichnung Nr.		Index	
	1:1	Enworfen	10.02.	Schnitt J.	70.325.1028.0 01K			
		Geprüft			Ersatz für: -			
		 <b>wieland</b> Elektrische Verbindungen			Benennung			
					Typ		GEHAUSEUNTERTE IL	
		BAS GUT GE		mit Klappdeckel Größe/size 10 offen/open				
		10 50 A		Housing with protective cover				
Änderung		Datum / Blatt						

Wiedergabe sowie Vervielfältigung dieser Dokumente, Vervielfältigung und Mitteilung  
ohne schriftliche Genehmigung sind verboten, soweit nicht ausdrücklich gestattet.  
The reproduction, distribution and utilization of this document as well as the  
communication of its contents to others without express authorization is prohibited.

A  
1  
2  
3  
4  
5  
6  
7  
8  
9  
10  
11  
12  
13  
14  
15  
16  
17  
18  
19  
20  
M1  
M2  
M3  
L  
G  
1  
1.1  
2.1  
1.1  
70325102801K\_1 CAD/328 Schnitt 2004-02-12T08:36:16 1.000