



Art.-Nr.: 63000200
S200-M3C1-M20
Sicherheits-Schalter



Abbildung kann abweichen

Inhalt

- Technische Daten
- Maßzeichnungen
- Elektrischer Anschluss
- Schaltbilder
- Zubehör



Technische Daten

Basisdaten	
Baureihe	S200
Funktionen	
Funktionen	Verriegelungseinrichtung ohne Zuhaltung nach ISO 14119 steuerungstechnische Einbindung bis Kategorie 4 nach EN ISO 13849
Kenngößen	
Gebrauchsdauer T_M	20 Jahre, EN ISO 13849-1
Mechanische Lebensdauer	1.000.000 Betätigungsspiele, IEC 6047-5-1
B10 _d	2.000.000 Anzahl Zyklen
Gebrauchskategorie bei DC 13	Ue / Ie: 24 V / 6 A, 125 V / 1,1 A, 250 V / 0,4 A, EN 60947-5-1
Gebrauchskategorie bei AC 15	Ue / Ie: 250 V / 6 A, 400 V / 4 A, 500 V / 1 A, EN 60947-5-1
Elektrische Daten	
Kontaktbestückung	2NC
Kontaktöffnung	kraftschlüssig, zwangsweise
Kurzschlusschutz	500 V, 10 A, Typ aM, IEC 60269-1
Berührungsschutz	Erdung
Leistungsdaten	
Bemessungsisolationsspannung	500 V AC, 600 V DC
Konventioneller thermischer Strom, max.	10 A
Anschluss	
Anzahl Anschlüsse	1 St.
Anzahl Leitungseinführungen	1 St.
Anschluss 1	
Art des Anschlusses	Klemme
Funktion	Kontaktanschluss
Art der Klemme	Schraubklemme
Polzahl	4 -polig
Leitungseigenschaften	
Anschlussquerschnitte	1 x 0,5 mm ² bis 2 x 2,5 mm ² , Litze
Mechanische Daten	
Bauform	kubisch
Abmessung (B x H x L)	40 mm x 38 mm x 109,5 mm
Werkstoff Gehäuse	Metall, ZAMAK
Werkstoff elektrischer Kontakt	Silberlegierung
Nettogewicht	292 g
Farbe Gehäuse	rot grau
Art der Befestigung	Durchgangsbefestigung
Art der Leitungseinführung	M20 x 1,5
Schaltertyp	Verriegelungseinrichtung ohne Zuhaltung, ISO 14119
Schaltprinzip	Schleichkontakt
Anfahrbetätigungsrichtungen	4 x seitlich (90°) 1 x oben

Art.-Nr.: 63000200 – S200-M3C1-M20 – Sicherheits-Schalter

Anfahrsgeschwindigkeit	0 ... 0,5 m/s
Betätigungshäufigkeit, max.	3.600 Pro Stunde, IEC 6047-5-1
Betätiger, extern	Serie AC-AHxx, gerade, gewinkelt, federnd, justierbar
Betätigungskraft (herausziehen)	10 N
Betätigungsweg bei Zwangstrennung	10,2 mm
Rückstoßtoleranz	4,5 mm

Umgebungsdaten

Umgebungstemperatur Betrieb	-25 ... 80 °C
-----------------------------	---------------

Zertifizierungen

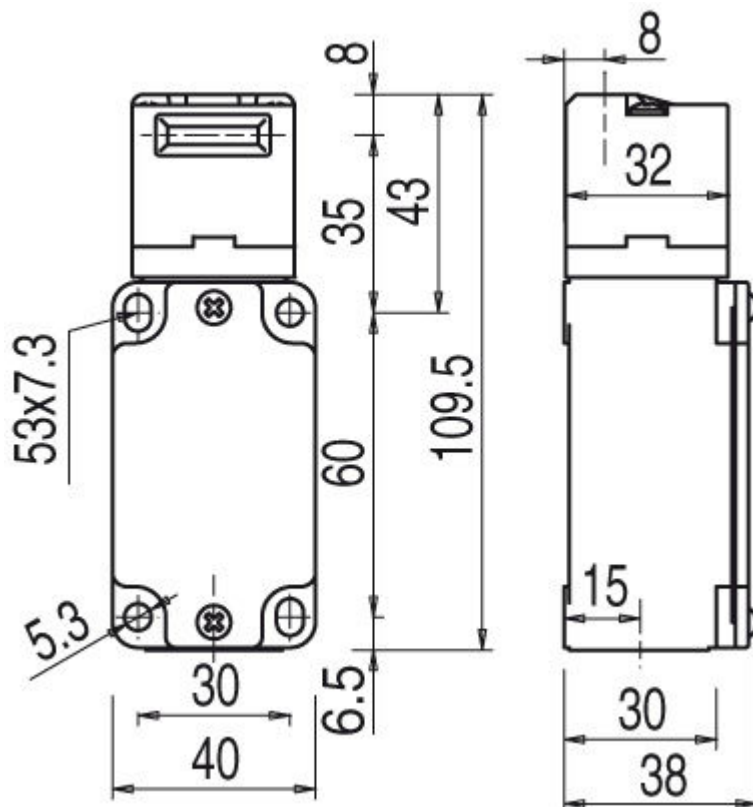
Schutzart	IP 67
Zulassungen	IMQ c UL US
Verschmutzungsgrad	EN 60947-1
Verschmutzungsgrad, extern	3

Klassifikation

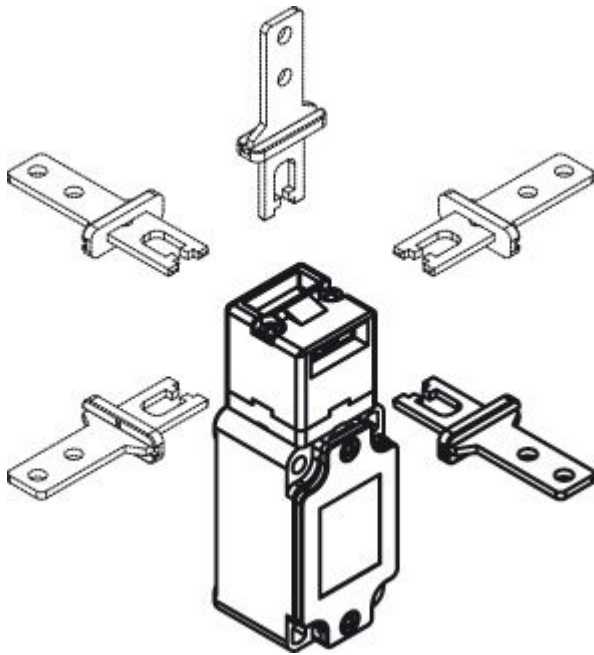
eCl@ss 8.0	27272602
eCl@ss 9.0	27272602
ETIM 5.0	EC002592

Maßzeichnungen

Alle Maßangaben in Millimeter



Anfahrrichtungen

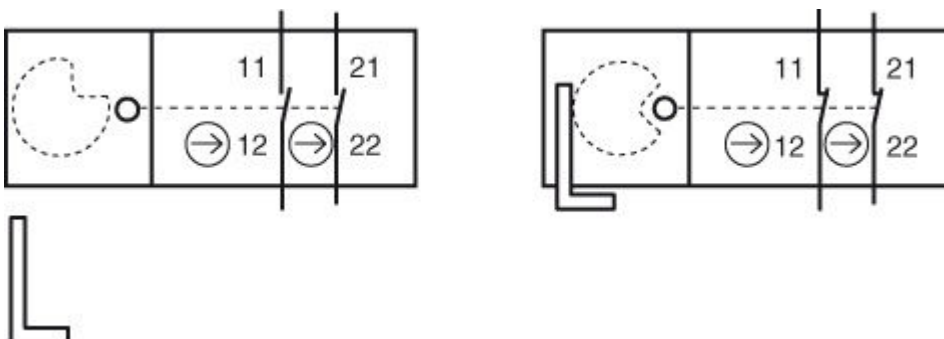


Elektrischer Anschluss

Anschluss 1	
Art des Anschlusses	Klemme
Funktion	Kontaktanschluss
Art der Klemme	Schraubklemme
Polzahl	4 -polig

Klemme	Belegung
11	NC(1)
12	NC(1)
21	NC(2)
22	NC(2)


Schaltbilder




Zubehör
Anschlussstechnik - Anschlussleitungen

	Art.-Nr.	Bezeichnung	Artikel	Beschreibung
	50135128	KD S-M12-8A-P1-050	Anschlussleitung	Anschluss 1: Rundstecker, M12, axial, female, A-kodiert, 8 - polig Anschluss 2: offenes Ende Geschirmt: Ja Leitungslänge: 5.000 mm Werkstoff Mantel: PUR
	50135129	KD S-M12-8A-P1-100	Anschlussleitung	Anschluss 1: Rundstecker, M12, axial, female, A-kodiert, 8 - polig Anschluss 2: offenes Ende Geschirmt: Ja Leitungslänge: 10.000 mm Werkstoff Mantel: PUR
	50135130	KD S-M12-8A-P1-150	Anschlussleitung	Anschluss 1: Rundstecker, M12, axial, female, A-kodiert, 8 - polig Anschluss 2: offenes Ende Geschirmt: Ja Leitungslänge: 15.000 mm Werkstoff Mantel: PUR
	50135131	KD S-M12-8A-P1-250	Anschlussleitung	Anschluss 1: Rundstecker, M12, axial, female, A-kodiert, 8 - polig Anschluss 2: offenes Ende Geschirmt: Ja Leitungslänge: 25.000 mm Werkstoff Mantel: PUR

Anschlussstechnik - Steckverbinder

	Art.-Nr.	Bezeichnung	Artikel	Beschreibung
	63000845	AC-PLM-8	Einbaustecker	Anzahl Adern: 8 St. Anschluss: Rundstecker, M12, Metall, axial, 8 - polig

Anschlussstechnik - Adapter

	Art.-Nr.	Bezeichnung	Artikel	Beschreibung
	63000843	AC-A-M20-12NPT	Adapter	Ausführung: M20 x 1,5 auf 1/2 NPT

Betätiger

	Art.-Nr.	Bezeichnung	Artikel	Beschreibung
	63000721	AC-AH-A	Betätiger	Abmessungen: 30 mm x 32,3 mm x 41,3 mm Art der Befestigung: Durchgangsbefestigung Bauform: gewinkelt Einsatzgebiet: Heavy Duty Montagebohrungen: in Schlüsselrichtung Werkstoff: Edelstahl
	63000724	AC-AH-F1J2	Betätiger	Abmessungen: 56 mm x 16 mm x 37 mm Art der Befestigung: Durchgangsbefestigung Bauform: gerade Einsatzgebiet: Heavy Duty Montagebohrungen: in Schlüsselrichtung Werkstoff: Kunststoff, Edelstahl Funktionen: flexibel, 1 Richtung, justierbar, 2 Richtungen
	63000723	AC-AH-F2J2	Betätiger	Abmessungen: 30 mm x 22 mm x 46 mm Art der Befestigung: Durchgangsbefestigung Bauform: gerade Einsatzgebiet: Heavy Duty Montagebohrungen: 90° zur Schlüsselrichtung Werkstoff: Kunststoff, Edelstahl Funktionen: flexibel, 2 Richtungen, justierbar, 2 Richtungen
	63000722	AC-AH-F4	Betätiger	Abmessungen: 30 mm x 16 mm x 50 mm Art der Befestigung: Durchgangsbefestigung Bauform: gerade Einsatzgebiet: Heavy Duty Montagebohrungen: 90° zur Schlüsselrichtung Werkstoff: Kunststoff, Edelstahl Funktionen: flexibel, 4 Richtungen
	63000725	AC-AH-F4J2-TK	Betätiger	Abmessungen: 39 mm x 20 mm x 49,8 mm Art der Befestigung: Durchgangsbefestigung Bauform: gerade Einsatzgebiet: Heavy Duty Montagebohrungen: in Schlüsselrichtung, 90° zur Schlüsselrichtung Werkstoff: Edelstahl Funktionen: flexibel, 4 Richtungen, drehbarer Kopf, Schlüssel, justierbar, 4 Richtungen
	63000720	AC-AH-S	Betätiger	Abmessungen: 30 mm x 10 mm x 69 mm Art der Befestigung: Durchgangsbefestigung Bauform: gerade Einsatzgebiet: Heavy Duty Montagebohrungen: 90° zur Schlüsselrichtung Werkstoff: Edelstahl
	63000846	AC-KL-AH	Betätiger-Sperre	Werkstoff: Metall