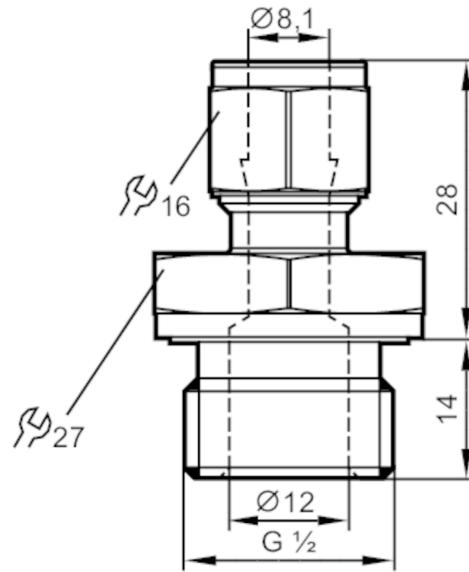


# E40258



## Schneidringverschraubung

COMPRESSION FITTING G1/2



Einsatzbereich	
Druckfestigkeit [bar]	50
Mechanische Daten	
Gewicht [g]	100,8
Werkstoffe	1.4404 (Edelstahl / 316L); Dichtring: FKM
Sensorikanschluss	Ø 8 mm
Prozessanschluss	Gewindeanschluss G 1/2
Zubehör	
Lieferumfang	Dichtring
Bemerkungen	
Verpackungseinheit	1 Stück