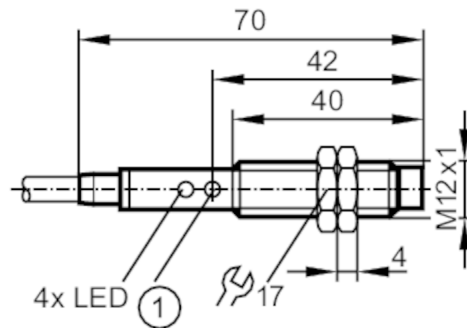


KF5015



Kapazitiver Sensor

KFA3080NBPKG



1 Potentiometer



Produktmerkmale

Elektrische Ausführung	PNP
Ausgangsfunktion	Schließer
Schaltabstand [mm]	8
Gehäuse	Gewindebauform
Abmessungen [mm]	M12 x 1 / L = 70

Elektrische Daten

Betriebsspannung [V]	10...36 DC; ("supply class 2" gemäß UL)
Stromaufnahme [mA]	< 12
Schutzklasse	III
Verpolungsschutz	ja

Ausgänge

Elektrische Ausführung	PNP
Ausgangsfunktion	Schließer
Max. Spannungsabfall Schaltausgang DC [V]	2,5
Max. Reststrom [mA]	0,5
Dauerhafte Strombelastbarkeit des Schaltausgangs DC [mA]	100
Kurzzeitige Strombelastbarkeit des Schaltausgangs [mA]	100
Schaltfrequenz DC [Hz]	50
Kurzschlussfest	ja
Überlastfest	ja

Erfassungsbereich

Schaltabstand [mm]	8
Schaltabstand einstellbar	ja
Werkseinstellung Schaltabstand [mm]	8

KF5015



Kapazitiver Sensor

KFA3080NBPKG

Genauigkeit / Abweichungen		
Hysterese	[% von Sr]	1...15
Schaltpunktdrift	[% von Sr]	-20...20
Umgebungsbedingungen		
Umgebungstemperatur	[°C]	-25...70
Schutzart		IP 65
Zulassungen / Prüfungen		
EMV	EN 61000-4-2	4 kV CD / 8 kV AD
	EN 61000-4-3	3 V/m
	EN 61000-4-4	2 kV
	EN 61000-4-6	3 V
Mechanische Daten		
Gewicht	[g]	100,1
Gehäuse		Gewindebauform
Einbauart		nicht bündig einbaubar
Abmessungen	[mm]	M12 x 1 / L = 70
Gewindebezeichnung		M12 x 1
Werkstoffe		Gehäuse: Edelstahl; Deckel: PEEK
Anzeigen / Bedienelemente		
Anzeige	Schaltzustand	1 x LED, gelb
Zubehör		
Lieferumfang		Befestigungsmuttern: 2
Bemerkungen		
Verpackungseinheit		1 Stück

KF5015



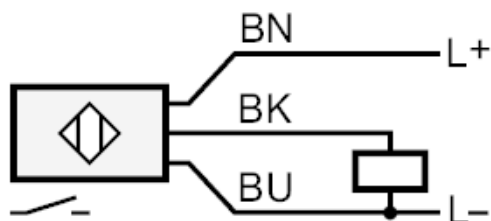
Kapazitiver Sensor

KFA3080NBPKG

Elektrischer Anschluss

Kabel: 2 m, PUR; 3 x 0,34 mm²

Anschluss



Adernfarben :

BN =

braun

BU =

blau

BK =

schwarz