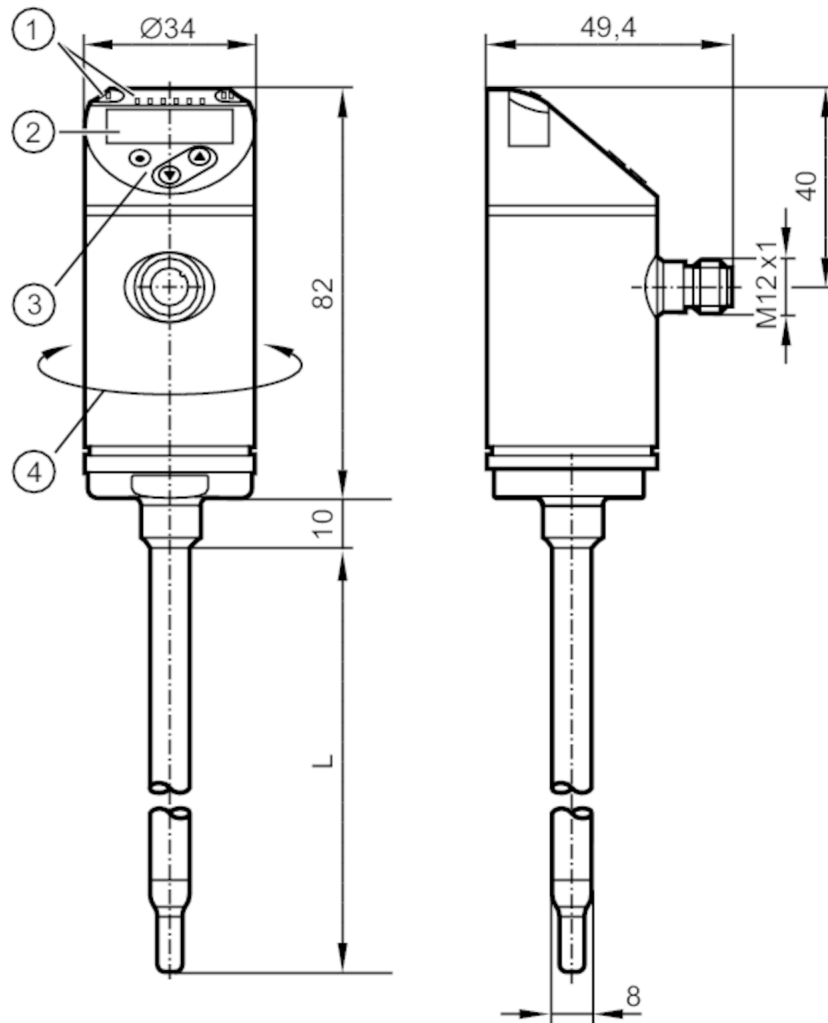


# SA4100



## Strömungssensor

SAEXXXBFRKG/US-100



- L 100 mm  
 1 LEDs Anzeigeeinheit / Schaltzustand  
 2 alphanumerische Anzeige 4-stellig rot / grün  
 3 Programmier Tasten  
 4 Gehäuseoberteil drehbar 345°

ACS  CRN   EC 1935/2004 FCM   IO-Link KTW/W270 Reg31

### Produktmerkmale

Anzahl der Ein- und Ausgänge	Anzahl der digitalen Ausgänge: 2; Anzahl der analogen Ausgänge: 1
Prozessanschluss	Durchmesser Ø 8 mm

### Einsatzbereich

Besondere Eigenschaft	Vergoldete Kontakte
Medien	Wasser; Glykol-Lösungen; Luft; Öle
Hinweis zu Medien	Niederviskose Öle mit Viskosität: ≤ 40 mm <sup>2</sup> /s (40 °C) Hochviskose Öle mit Viskosität: > 40 mm <sup>2</sup> /s (40 °C)
Mediumtemperatur [°C]	-20...100
Druckfestigkeit [bar]	50
MAWP bei Applikationen gemäß CRN [bar]	50



## Strömungssensor

SAEXXXBFRKG/US-100

Elektrische Daten	
Betriebsspannung [V]	18...30 DC
Stromaufnahme [mA]	< 100
Schutzklasse	III
Verpolungsschutz	ja
Bereitschaftsverzögerungszeit [s]	10
Ein-/Ausgänge	
Anzahl der Ein- und Ausgänge	Anzahl der digitalen Ausgänge: 2; Anzahl der analogen Ausgänge: 1
Ausgänge	
Gesamtzahl Ausgänge	2
Ausgangssignal	Schaltsignal; Analogsignal; Frequenzsignal; IO-Link; (konfigurierbar)
Elektrische Ausführung	PNP/NPN
Anzahl der digitalen Ausgänge	2
Ausgangsfunktion	Schließer / Öffner; (parametrierbar)
Max. Spannungsabfall Schaltausgang DC [V]	2,5
Dauerhafte Strombelastbarkeit des Schaltausgangs DC [mA]	250
Anzahl der analogen Ausgänge	1
Analogausgang Strom [mA]	4...20; (skalierbar)
Max. Bürde [Ω]	350
Kurzschlusschutz	ja
Ausführung Kurzschlusschutz	getaktet
Überlastfest	ja
Frequenz des Ausgangs [Hz]	0...1000
Mess-/Einstellbereich	
Stablänge L [mm]	100
Betriebsmodus	relativ; absolut flüssig; absolut gasförmig; (Absolut: Referenzmessung empfohlen)
Hinweis zur Werkseinstellung	Betriebsmodus: relativ
Flüssige Medien	
Einstellbereich [m/s]	0,04...6
Größte Empfindlichkeit [m/s]	0,04...3
Gasförmige Medien	
Einstellbereich [m/s]	0...200
Größte Empfindlichkeit [m/s]	2...100
Temperaturüberwachung	
Messbereich [°C]	-20...100
Auflösung [°C]	0,2

# SA4100



## Strömungssensor

SAEXXXBFRKG/US-100

Genauigkeit / Abweichungen		
Strömungsüberwachung		
Temperaturdrift [cm/s x 1/K]	0,003 m/s x 1/K (< 20 °C; > 70 °C)	
Temperaturgradient [K/min]	100	
Genauigkeit	± (7 % MW + 2 % MEW); (für Relativmodus im Bereich der größten Empfindlichkeit unter folgenden Randbedingungen :; Wasser: 20...70 °C; Einlauflänge: 1,5 m; DN25 (DIN 2448); Einbaulage gemäß Anleitung; Bei anderen Medien und Einbaulagen kann die Genauigkeit abweichen.)	
Wiederholgenauigkeit	0,05 m/s; (Wasser; Strömungsgeschwindigkeit: 0,05...3 m/s)	
Temperaturüberwachung		
Temperaturdrift	± 0,005 K/°C	
Genauigkeit [K]	± 0,3 / ± 1; (Wasser; Strömungsgeschwindigkeit: 0,3...3 m/s / Luft; Strömungsgeschwindigkeit: > 10 m/s)	
Reaktionszeiten		
Strömungsüberwachung		
Ansprechzeit [s]	0,5; (T09; Wasser; Glykol: 0,8 s; Luft: 7 s; Öl: 1,8 s; jeweils T09)	
Temperaturüberwachung		
Ansprechdynamik T05 / T09 [s]	1,5 (T09); (Wasser; Strömungsgeschwindigkeit: 0,3...3 m/s)	
Software / Programmierung		
Parametriermöglichkeiten	Hysterese / Fenster; Schließer / Öffner; Schaltlogik; Strom-/ Frequenz Ausgang; Medienauswahl; Dämpfung; Teach-Funktion; Display drehbar / abschaltbar; Standard-Maßeinheit; Farbe Prozesswert	
Schnittstellen		
Kommunikationsschnittstelle	IO-Link	
Übertragungstyp	COM2 (38,4 kBaud)	
IO-Link Revision	1.1	
SDCI-Norm	IEC 61131-9	
Profile	Smart Sensor: Process Data Variable; Device Identification, Device Diagnosis	
SIO-Mode	ja	
Benötigte Masterportklasse	A	
Prozessdaten analog	2	
Prozessdaten binär	2	
Min. Prozesszykluszeit [ms]	3	
Unterstützte DeviceIDs	Betriebsart	DeviceID
	Factory setting / ModE = (REL)	533
	ModE = (LIQU)	540
	ModE = (GAS)	547
Umgebungsbedingungen		
Umgebungstemperatur [°C]	-40...80	
Lagertemperatur [°C]	-40...100	
Schutzart	IP 65; IP 67	

# SA4100



## Strömungssensor

SAEXXXBFRKG/US-100

Zulassungen / Prüfungen		
EMV	DIN EN 60947-5-9	
Schockfestigkeit	DIN EN 60068-2-27	50 g (11 ms)
Vibrationsfestigkeit	DIN EN 60068-2-6	5 g (10...2000 Hz)
MTTF [Jahre]	180	
UL-Zulassung	Zulassungsnummer UL	I017
	File Nummer UL	E174189

Mechanische Daten		
Gewicht [g]	299,5	
Werkstoffe	1.4404 (Edelstahl / 316L); PBT-GF20; PBT-GF30	
Werkstoffe in Kontakt mit dem Medium	1.4404 (Edelstahl / 316L)	
Prozessanschluss	Durchmesser Ø 8 mm	

Anzeigen / Bedienelemente		
Anzeige	Anzeigeeinheit	6 x LED, grün (% , m/s, l/min, m <sup>3</sup> /h, °C, 10 <sup>3</sup> )
	Schaltzustand	2 x LED, gelb
	Messwerte	alphanumerische Anzeige, rot / grün 4-stellig

Bemerkungen		
Bemerkungen	MW = Messwert	
	MEW = Messbereichsendwert	
Verpackungseinheit	1 Stück	

### Elektrischer Anschluss

Steckverbindung: 1 x M12; Kontakte: vergoldet

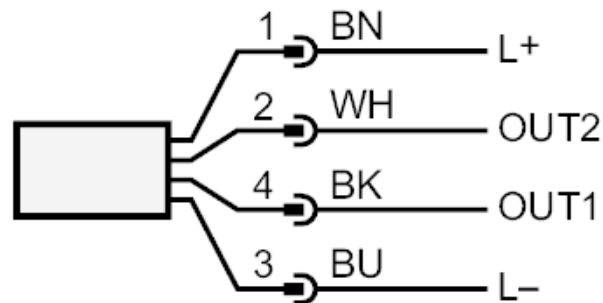




## Strömungssensor

SAEXXXBFRKG/US-100

### Anschluss



Farbkennzeichnung nach DIN EN 60947-5-2

#### OUT1:

- Schaltausgang Durchflussmengenüberwachung
- Frequenzausgang Durchflussmengenüberwachung
- IO-Link

#### OUT2:

- Schaltausgang Durchflussmengenüberwachung
- Schaltausgang Temperaturüberwachung
- Analogausgang Durchflussmengenüberwachung
- Analogausgang Temperaturüberwachung
- Frequenzausgang Durchflussmengenüberwachung
- Frequenzausgang Temperaturüberwachung
- Eingang External Teach

Adernfarben :

BK = schwarz

BN = braun

BU = blau

WH = weiß