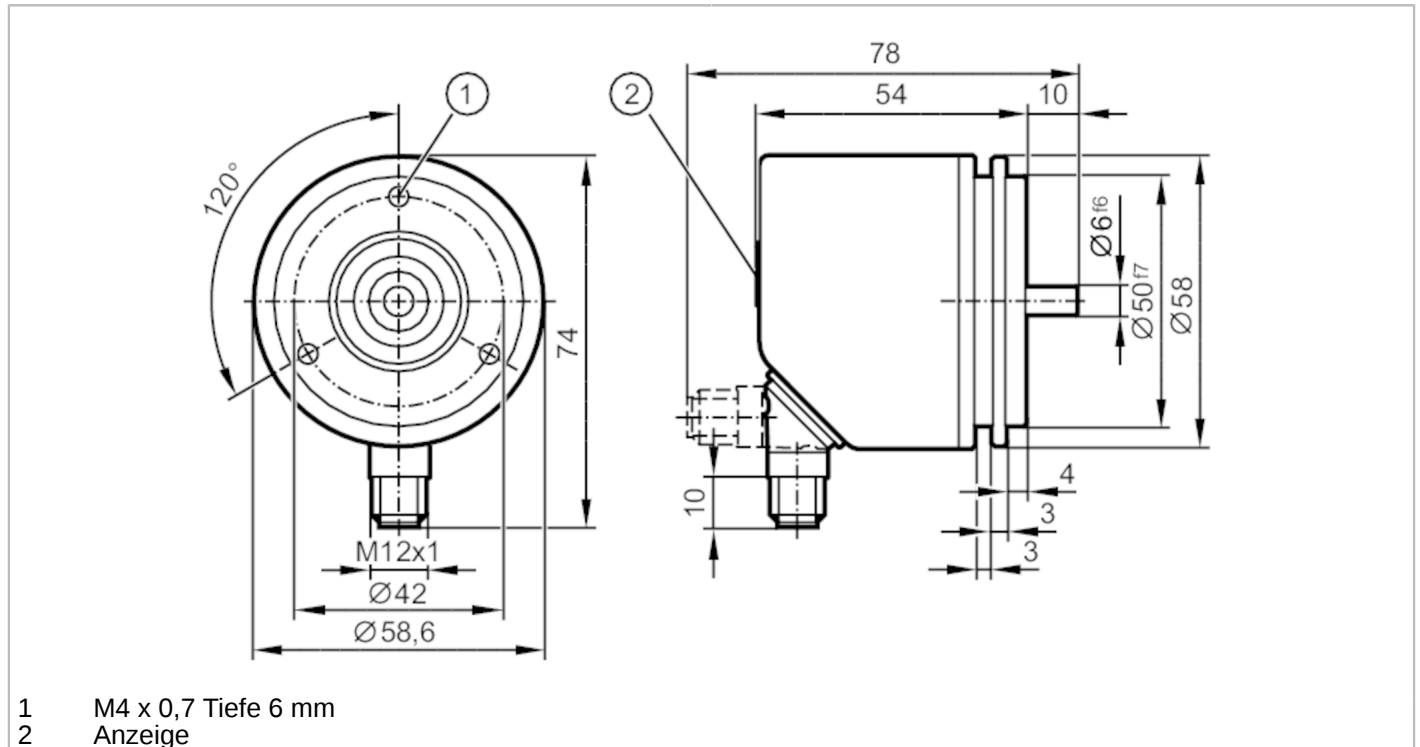


# RUP500



## Inkrementaler Drehgeber mit Vollwelle und Display

INCREMENTAL ENCODER PERFORMANCE LINE



### Produktmerkmale

Auflösung	1...10000; (parametrierbar; Werkseinstellung: 1024) Striche
Kommunikationsschnittstelle	IO-Link
Wellenausführung	Vollwelle
Wellendurchmesser [mm]	6

### Einsatzbereich

Funktionsprinzip	Inkremental
Abtastsystem	magnetisch
Applikation	Drehgeber; Drehzahlwächter; Zähler

### Elektrische Daten

Betriebsspannung [V]	4,75...30 DC
Stromaufnahme [mA]	< 350
Schutzklasse	III
Verpolungsschutz	ja
Max. Drehzahl elektrisch [U/min]	12000

### Ausgänge

Elektrische Ausführung	HTL/TTL
Schaltfrequenz [kHz]	1000
Werkseinstellung	Ausgangsfunktion: HTL (50 mA)
Kurzschlusschutz	ja
Phasenversatz A und B [°]	90

### Mess-/Einstellbereich

Auflösung	1...10000; (parametrierbar; Werkseinstellung: 1024) Striche
-----------	---



## Inkrementaler Drehgeber mit Vollwelle und Display

INCREMENTAL ENCODER PERFORMANCE LINE

<b>Drehzahlwächter</b>		
Schaltpunkt SP	[U/min]	-9994...9999
Schaltpunkt SP	[Hz]	-166,6...166,7
Rückschaltpunkt rP	[U/min]	-9999...9994
Rückschaltpunkt rP	[Hz]	-166,7...166,6
<b>Zähler</b>		
Vorwahlpunkt		1...9999
<b>Genauigkeit / Abweichungen</b>		
Genauigkeit	[°]	0,1
<b>Software / Programmierung</b>		
Parametriermöglichkeiten	Drehgeber; Auflösung; Drehrichtung; HTL; TTL; Drehzahlwächter; Auflösung	
<b>Schnittstellen</b>		
Kommunikationsschnittstelle	IO-Link	
Übertragungstyp	COM2 (38,4 kBaud)	
IO-Link Revision	1.1	
SIO-Mode	ja	
Min. Prozesszykluszeit	[ms]	2,3
<b>Umgebungsbedingungen</b>		
Umgebungstemperatur	[°C]	-40...85
Lagertemperatur	[°C]	-40...85
Max. zulässige relative Luftfeuchtigkeit	[%]	95; (Betauung nicht zulässig)
Schutzart	IP 65; (Gehäuseseitig: IP 67; Wellenseitig: IP 64)	
<b>Zulassungen / Prüfungen</b>		
Schockfestigkeit		100 g
Vibrationsfestigkeit		20 g
MTTF	[Jahre]	218
<b>Mechanische Daten</b>		
Gewicht	[g]	437
Abmessungen	[mm]	Ø 58 / L = 64
Werkstoffe	Flansch: Aluminium; Gehäuse: rostfreier Stahl; Displayfenster: PEI	
Max. Drehzahl mechanisch	[U/min]	12000
Max. Anfangsdrehmoment	[Nm]	1
Bezugstemperatur Drehmoment	[°C]	20
Wellenausführung	Vollwelle	
Wellendurchmesser	[mm]	6
Wellenwerkstoff	rostfreier Stahl	
Max. Wellenbelastung axial am Wellenende	[N]	40
Max. Wellenbelastung radial am Wellenende	[N]	60
Befestigungsflansch	Synchroflansch	

# RUP500



## Inkrementaler Drehgeber mit Vollwelle und Display

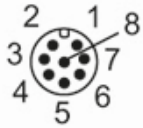
INCREMENTAL ENCODER PERFORMANCE LINE

### Anzeigen / Bedienelemente

Anzeige		10-Segment-Anzeige, rot / grün 4-stellig parametrierbar
		2 x LED, gelb
		5 x LED, grün

### Elektrischer Anschluss

Steckverbindung: 1 x M12, radial, auch axial verwendbar; Griffkörper: rostfreier Stahl; Max. Leitungslänge: 100 m; (IO-Link: max. 20 m)



### IO-Link

1	L+
2	nicht verwenden
3	L-
4	IO-Link
5	nicht verwenden
6	nicht verwenden
7	nicht verwenden
8	nicht verwenden
Abschirmung	Stecker

### Drehgeber

1	UB
2	A
3	GND
4	Z/0-Pulse (90 deg)
5	B
6	A-
7	B-
8	Z-
Abschirmung	Stecker



## Inkrementaler Drehgeber mit Vollwelle und Display

INCREMENTAL ENCODER PERFORMANCE LINE

### Drehzahlwächter

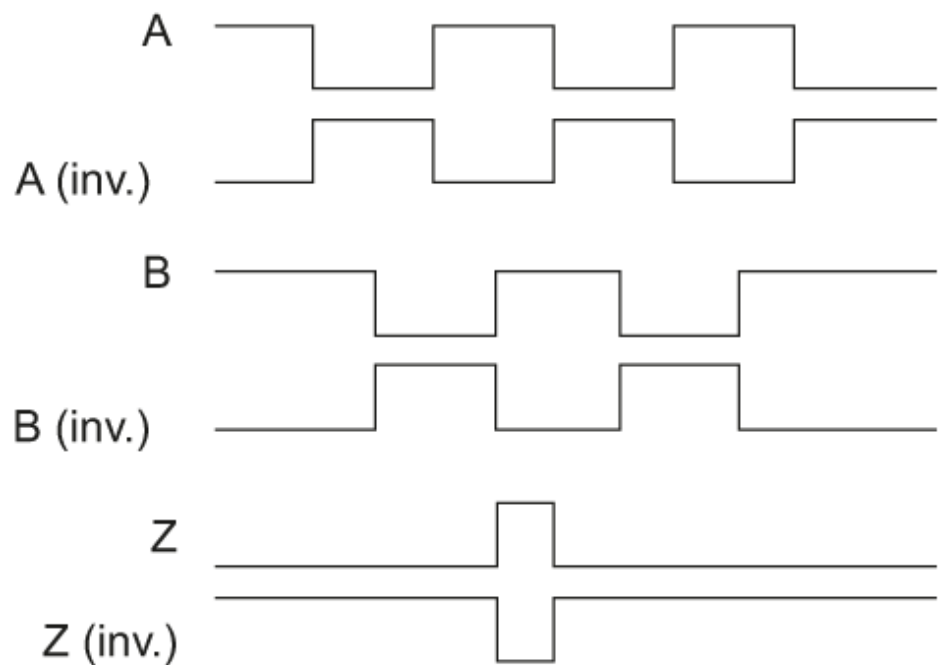
1	UB
2	OUT2
3	GND
4	nicht verwenden
5	OUT1
6	OUT2-
7	OUT1-
8	nicht verwenden
Abschirmung	Stecker

### Vorwahlzähler

1	UB
2	IN1
3	GND
4	nicht verwenden
5	OUT1
6	nicht verwenden
7	nicht verwenden
8	nicht verwenden
Abschirmung	Stecker

### Diagramme und Kurven

Impulsdiagramm



Drehrichtung im Uhrzeigersinn (auf die Welle gesehen)