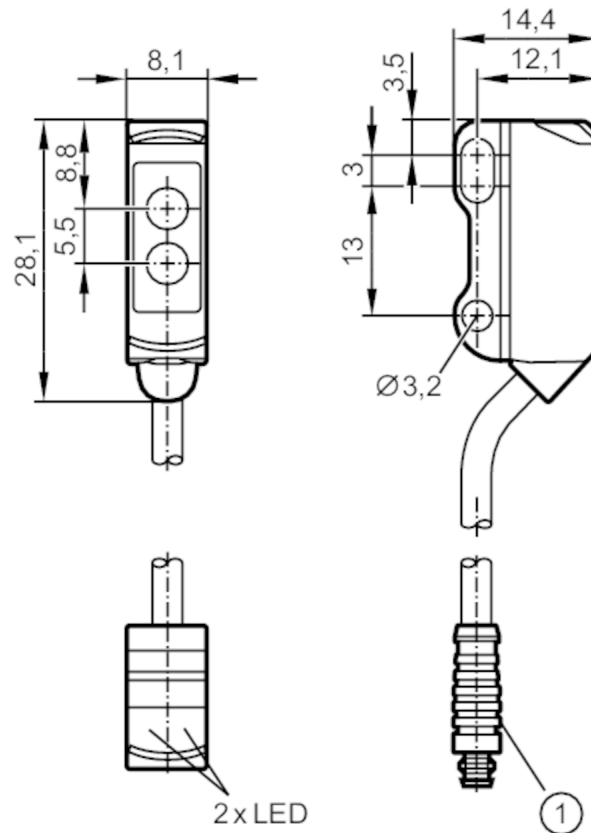


# O8H220



## Reflexlichttaster mit Hintergrundausbuchtung

O8H-HPKG/IO-Link/0,30M/AS/3P



1: beispielhafte Abbildung Empfänger in oberer Optik Sender in unterer Optik



### Produktmerkmale

Lichtart	Rotlicht
Kommunikationsschnittstelle	IO-Link
Gehäuse	Quaderförmig
Abmessungen [mm]	28,1 x 8,1 x 14,4

### Einsatzbereich

Besondere Eigenschaft	Hintergrundausbuchtung
Funktionsprinzip	Reflexlichttaster

### Elektrische Daten

Betriebsspannung [V]	10...30 DC
Stromaufnahme [mA]	20; ((24 V))
Schutzklasse	III
Verpolungsschutz	ja
Lichtart	Rotlicht
Wellenlänge [nm]	633



## Reflexlichttaster mit Hintergrundausblendung

O8H-HPKG/IO-Link/0,30M/AS/3P

Ausgänge		
Elektrische Ausführung	PNP	
Ausgangsfunktion	Hellschaltung	
Max. Spannungsabfall Schaltausgang DC [V]	2,5	
Dauerhafte Strombelastbarkeit des Schaltausgangs DC [mA]	100	
Schaltfrequenz DC [Hz]	1000	
Kurzschlussschutz	ja	
Ausführung Kurzschlussschutz	getaktet	
Erfassungsbereich		
Tastweite [mm]	1...80; (weißes Papier 200 x 200 mm)	
Tastweite Objekt weiß (90 % Remission) [mm]	1...80	
Tastweite Objekt grau (18 % Remission) [mm]	3...76	
Tastweite Objekt schwarz (6 % Remission) [mm]	5...74	
Reich-/Tastweite einstellbar	ja	
Max. Lichtfleckdurchmesser [mm]	4	
Lichtfleckabmessungen gelten für	bei maximaler Tastweite	
Erfassungsbereich Endwert [mm]	10...80	
Hintergrundausblendung vorhanden	ja	
Schnittstellen		
Kommunikationsschnittstelle	IO-Link	
Übertragungstyp	COM2 (38,4 kBaud)	
IO-Link Revision	1.1	
SDCI-Norm	IEC 61131-9	
Profile	Smart Sensor: Device Identification; Device Diagnosis; Teach Channel; Switching Channel	
SIO-Mode	ja	
Benötigte Masterportklasse	A	
Min. Prozesszykluszeit [ms]	3	
IO-Link Prozessdaten (zyklisch)	Funktion	Bitlänge
	Prozesswert	8
	Gerätestatus	4
	Binäre Schaltinformationen	1
IO-Link Funktionen (azyklisch)	Anwendungsspezifische Markierung; Betriebsstundenzähler; Schaltzyklenzähler	
Unterstützte DeviceIDs	Betriebsart	DeviceID
	Default	535
Umgebungsbedingungen		
Umgebungstemperatur [°C]	-25...60	
Schutzart	IP 65; IP 67	

# O8H220



## Reflexlichttaster mit Hintergrundausblendung

O8H-HPKG/IO-Link/0,30M/AS/3P

### Zulassungen / Prüfungen

EMV		EN 60947-5-2	
MTTF	[Jahre]		757

### Mechanische Daten

Gewicht	[g]		21,1
Gehäuse			Quaderförmig
Abmessungen	[mm]		28,1 x 8,1 x 14,4
Werkstoffe			Gehäuse: ABS; 1.4404 (Edelstahl / 316L)
Optikwerkstoff			PMMA
Ausrichtung Optik			seitliche Optik

### Anzeigen / Bedienelemente

Anzeige	Schaltzustand	1 x LED, gelb
	Betrieb	1 x LED, grün

### Bemerkungen

Verpackungseinheit	1 Stück
--------------------	---------

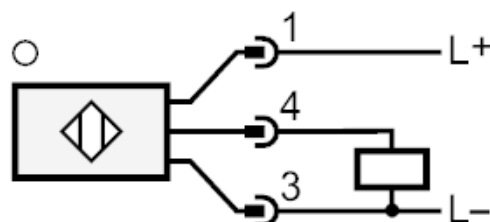
### Elektrischer Anschluss

Kabel: 0,3 m, PVC; 3 x 0,08 mm<sup>2</sup>

Steckverbindung: 1 x M8



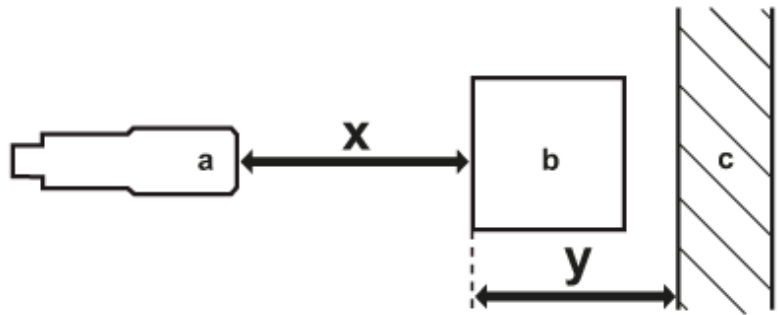
### Anschluss



## Reflexlichttaster mit Hintergrundausblendung

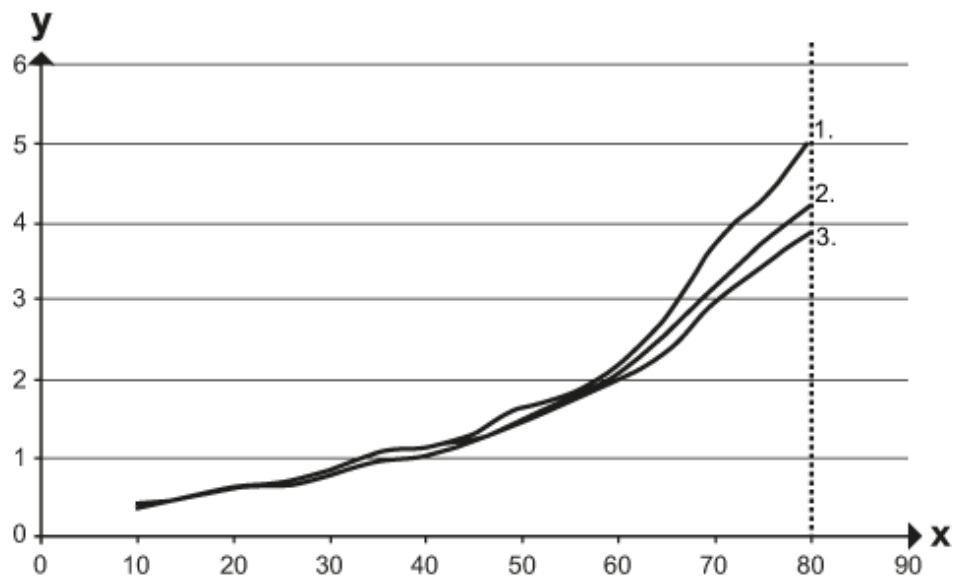
O8H-HPKG/IO-Link/0,30M/AS/3P

### Diagramme und Kurven



- a: Sensor
- b: Objekt
- c: Hintergrund
- x: Abstand Sensor / Objekt [mm]
- y: min. Abstand Objekt / Hintergrund [mm]

### Genauigkeitskurve



- x: Abstand Sensor / Objekt [mm]
- y: min. Abstand Objekt / Hintergrund [mm]
- 1 = Objekt schwarz (6 % Remission) , Hintergrund (weiß 90 % Remission)
- 2 = Objekt grau (18 % Remission) , Hintergrund (weiß 90 % Remission)
- 3 = Objekt weiß (90 % Remission) , Hintergrund (weiß 90 % Remission)