

## AC-ABF70



### Anschluss- und Quittiereinheit

Die Anschluss- und Quittiereinheit AC-ABF70 ist zum Rücksetzen der Anlauf-/Wiederanlaufperre und zum Freifahren einer optischen Schutzeinrichtung MLD oder MLC mit Muting vorgesehen. AC-ABF70 verfügt über zwei M12 Anschlussleitungen, eine wird direkt an das Maschineninterface der optischen Schutzeinrichtung angeschlossen, die andere dient über die Anschlussleitungen CB-M12-xxxx-8GF (s. Zubehör MLD) zum Anschluss im Schaltschrank. Die Reset-Taste ist beleuchtet, solange die OSSDs der optischen Schutzeinrichtung (MLD oder MLC 320/520) ausgeschaltet sind. Bei MLC 530 wird in Betriebsart 4 oder 6 der Mutingzustand signalisiert. Die Leitungslänge beträgt jeweils 5 m. AC-ABF70 kann über ein mitgeliefertes Klemmblech direkt an einem Schutzzaun befestigt werden ohne das Gerät zu öffnen.

#### ACHTUNG!

Diese Anschluss- und Quittiereinheit muss so angebracht werden, dass sie nicht aus dem Gefahrenbereich heraus betätigt werden kann.

### Merkmale

- Robustes Kunststoffgehäuse
- Quittierung und Freifahren durch Taster
- Kontaktblock UL-zertifiziert
- Anschluss an MLD oder MLC
- Einfache Anbringung an Schutzzäunen durch mitgeliefertes Klemmblech
- 2x M12 Anschluss, 8-polig
- UV-beständig, IP67 + IP69K

### Montage

Befestigen Sie das Gerät am Schutzzaun über die beiden Bohrungen im Gehäuse und das mitgelieferte Klemmblech aus Edelstahl, wobei sich der Zaun zwischen Gerät und Klemmblech befindet.

**Schließen Sie die Leitung mit 8-poliger Buchse am Maschineninterface (Stecker) des MLD oder MLC an.**

### Bestellhinweise

Art.-Nr.	Artikel	Beschreibung
426296	AC-ABF70	Anschluss- und Quittiereinheit

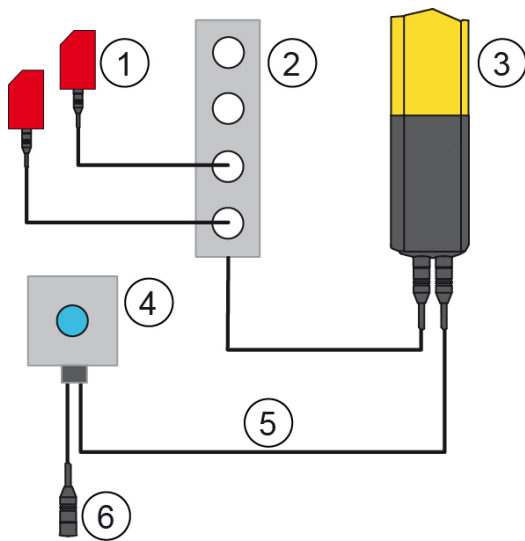
### Zubehör

Art.-Nr.	Artikel	Beschreibung
678060	CB-M12-5000E-8GF	Anschlussleitung M12, 8-pol./offen, 5 m
678061	CB-M12-10000E-8GF	Anschlussleitung M12, 8-pol./offen, 10 m
678062	CB-M12-15000E-8GF	Anschlussleitung M12, 8-pol./offen, 15 m
678063	CB-M12-25000E-8GF	Anschlussleitung M12, 8-pol./offen, 25 m
678064	CB-M12-50000E-8GF	Anschlussleitung M12, 8-pol./offen, 50 m

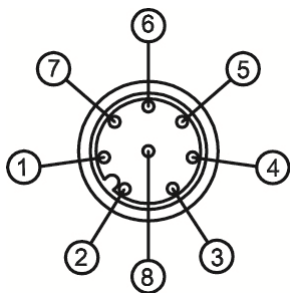
### Technische Daten

Basisdaten	
Geeignet für	Mehrstrahl-Sicherheits-Lichtschranken MLD 500, MLD 300, Sicherheits-Lichtvorhänge MLC 500, MLC 300
Mechanik	
Gehäuse	Kunststoff, glasfaserverstärkt (PPS), selbstverlöschend
Klemmblech	Edelstahl
Nettogewicht	250 g
Anschlussleitungen	1 x 5 m, PUR, M12, 8-pol. 1 x 0,2 m, PUR, M12, 8-pol.
Elektrik	
Versorgungsspannung	24 V DC ± 20 %
Schaltstrom durch Taster	1 mA ... 1 A
Umgebungsdaten	
Umgebungstemperatur Betrieb	-25 ... +70 °C
Umgebungstemperatur Lagerung	-25 ... +70 °C
Zertifizierungen	
Schutzart	IP 67, IP 69K
VDE-Schutzklasse	III

**AC-ABF70**



Schaltungsbeispiel



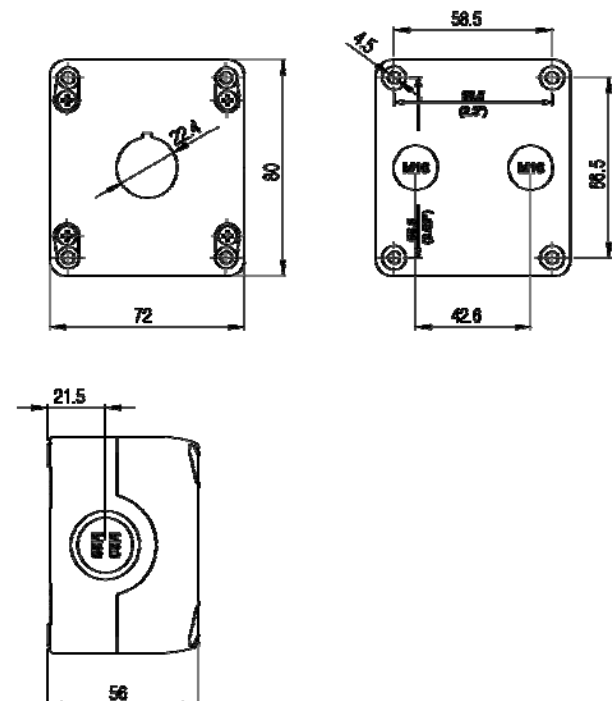
Pin-Belegung M12-Stecker (6)

**Elektrischer Anschluss**

Schaltungsbeispiel	
1	Mutingsensoren (MS 1, MS 2)
2	AC-SCM5 (-BT)
3	MLD 320, MLD 330, MLD 520, MLD 530, MLC 320, MLC 520, MLC 530
4	AC-ABF70
5	Anschlussleitung 5 m, M12 Buchse, 8-pol. an Maschinen-Interface MLD bzw. MLC Steckerbelegung beachten!
6	Anschlussleitung 0,2 m, M12 Stecker, 8-pol. zum Schaltschrank

Pinbelegung			
Pin	MLD 320, MLD 520, MLC 320, MLC 520	MLD 330, MLD 530	MLC 530 (Betriebsart 4 oder 6)
1	RES	RES	IO 1
2	+24 V	+24 V / 0 V	VIN 1
3	EDM	EDM	IN 3
4	MODE	MS 2	IN 4
5	OSSD 2	OSSD 2	OSSD 1
6	OSSD 1	OSSD 1	OSSD 2
7	0 V	0 V / +24 V	VIN 2
8	n.c./FE	M-EN/TO	IN 8

**Maßzeichnung**



Art-Nr. 700150 - Änderungen vorbehalten