

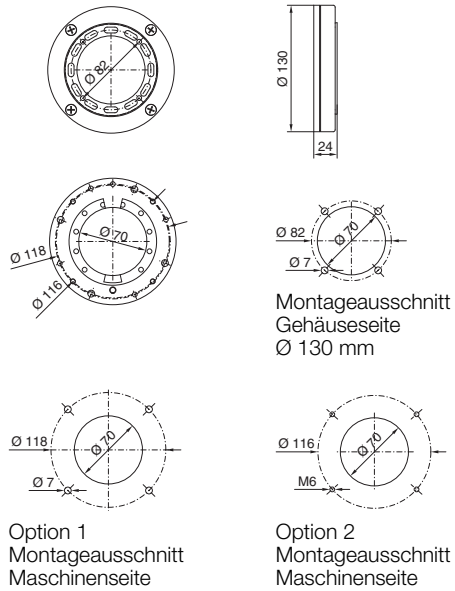
# Schaltschränke

## Anschluss- und Verbindungskomponenten

### Drehgelenk

mit/ohne Ausleger

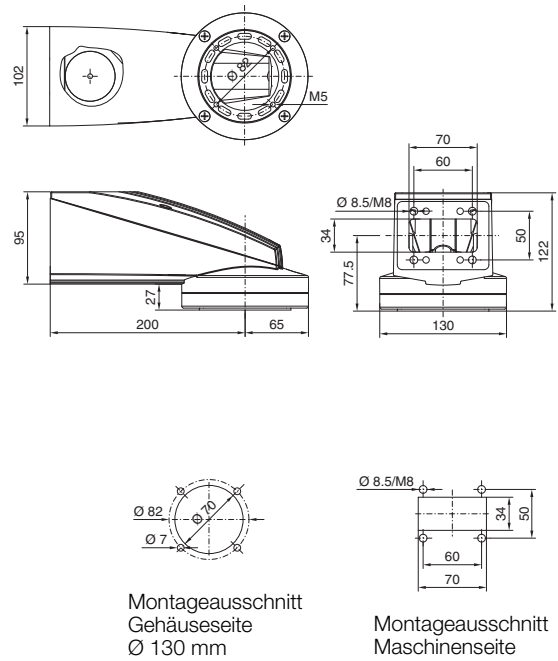
CP 6016.700



Option 1  
Montageausschnitt  
Maschinenseite

Option 2  
Montageausschnitt  
Maschinenseite

CP 6016.600



Montageausschnitt  
Gehäusesseite  
 $\varnothing 130$  mm

Montageausschnitt  
Maschinenseite