



**Art.-Nr.: 63000101**  
**S20-P1C1-M20-FH**  
**Sicherheits-Schalter**



Abbildung kann abweichen

## Inhalt

- Technische Daten
- Maßzeichnungen
- Elektrischer Anschluss
- Schaltbilder
- Zubehör
- Hinweise



## Technische Daten

<b>Basisdaten</b>	
Baureihe	S20
<b>Funktionen</b>	
Funktionen	steuerungstechnische Einbindung bis Kategorie 4 nach EN ISO 13849 Verriegelungseinrichtung ohne Zuhaltung nach ISO 14119
<b>Kenngößen</b>	
Gebrauchsdauer $T_M$	20 Jahre, EN ISO 13849-1
Mechanische Lebensdauer	1.000.000 Betätigungsspiele, IEC 6047-5-1
B10 <sub>d</sub>	2.000.000 Anzahl Zyklen
Gebrauchskategorie bei DC 13	Ue / Ie: 24 V / 6 A, 125 V / 1,1 A, 250 V / 0,4 A, EN 60947-5-1
Gebrauchskategorie bei AC 15	Ue / Ie: 250 V / 6 A, 400 V / 4 A, 500 V / 1 A, EN 60947-5-1
<b>Elektrische Daten</b>	
Kontaktbestückung	1NC + 1NO
Kontaktöffnung	kraftschlüssig, zwangsweise
Kurzschlusschutz	500 V, 10 A, Typ aM, IEC 60269-1
Berührungsschutz	Schutzisolation O
<b>Leistungsdaten</b>	
Bemessungsisolationsspannung	500 V AC, 600 V DC
Konventioneller thermischer Strom, max.	10 A
<b>Anschluss</b>	
Anzahl Anschlüsse	1 St.
Anzahl Leitungseinführungen	1 St.
<b>Anschluss 1</b>	
Art des Anschlusses	Klemme
Funktion	Kontaktanschluss
Art der Klemme	Schraubklemme
Polzahl	4 -polig
<b>Leitungseigenschaften</b>	
Anschlussquerschnitte	1 x 0,5 mm <sup>2</sup> bis 2 x 2,5 mm <sup>2</sup> , Litze
<b>Mechanische Daten</b>	
Bauform	kubisch
Abmessung (B x H x L)	30,8 mm x 30,8 mm x 93 mm
Werkstoff Gehäuse	Kunststoff, glasfaserverstärkt (PPS), selbstverlöschend
Werkstoff elektrischer Kontakt	Silberlegierung
Nettogewicht	99 g
Farbe Gehäuse	rot schwarz
Art der Befestigung	Durchgangsbefestigung
Art der Leitungseinführung	M20 x 1,5
Schaltertyp	Verriegelungseinrichtung ohne Zuhaltung, ISO 14119
Schaltprinzip	Schleichkontakt
Anfahrbetätigungsrichtungen	4 x seitlich (90°) 1 x oben

**Art.-Nr.: 63000101 – S20-P1C1-M20-FH – Sicherheits-Schalter**

Anfahrsgeschwindigkeit	0 ... 0,5 m/s
Betätigungshäufigkeit, max.	3.600 Pro Stunde, IEC 6047-5-1
Betätiger, extern	Serie AC-ANxx: gerade, gewinkelt, federnd, justierbar
Betätigungskraft (herausziehen)	10 N
Betätigungsweg bei Zwangstrennung	7,2 mm
Rückstoßtoleranz	4,5 mm

**Umgebungsdaten**

Umgebungstemperatur Betrieb	-25 ... 80 °C
-----------------------------	---------------

**Zertifizierungen**

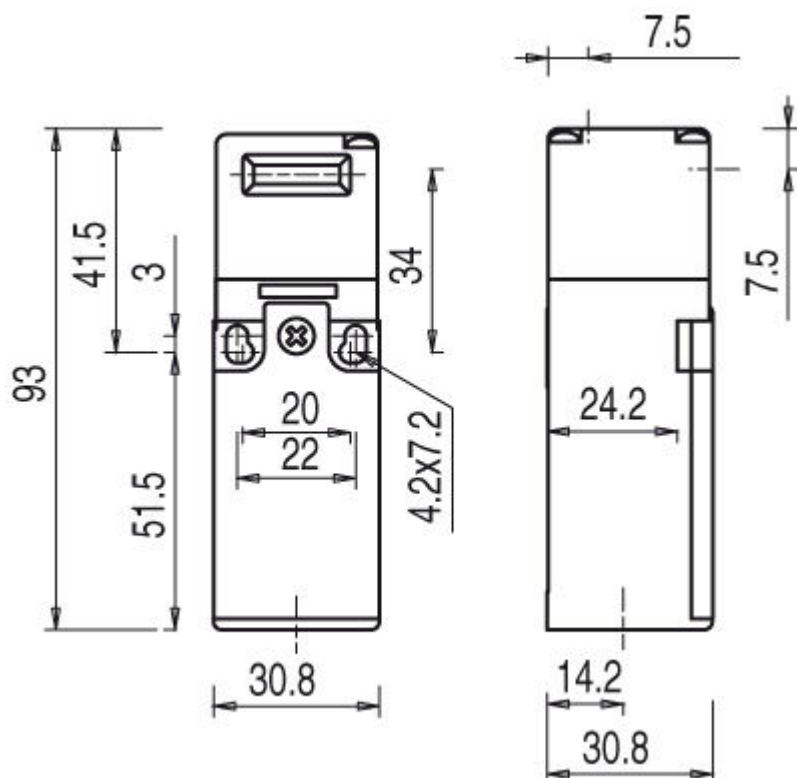
Schutzart	IP 67
Zulassungen	IMQ c UL US
Verschmutzungsgrad	EN 60947-1
Verschmutzungsgrad, extern	3

**Klassifikation**

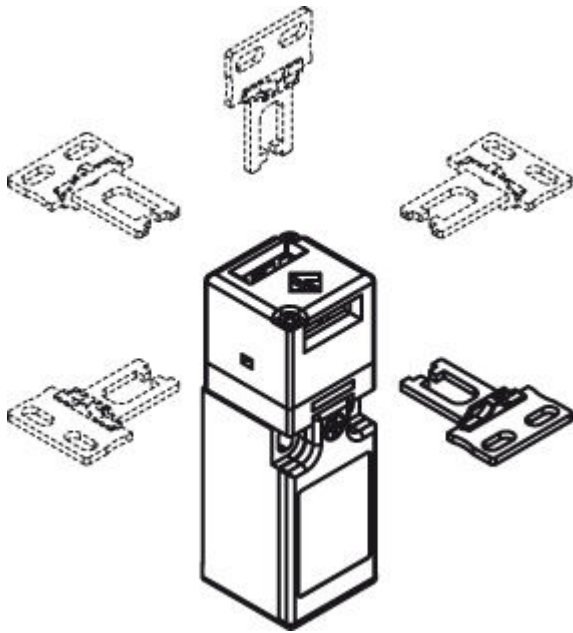
eCl@ss 8.0	27272602
eCl@ss 9.0	27272602
ETIM 5.0	EC002592

## Maßzeichnungen

Alle Maßangaben in Millimeter



Anfahrrichtungen

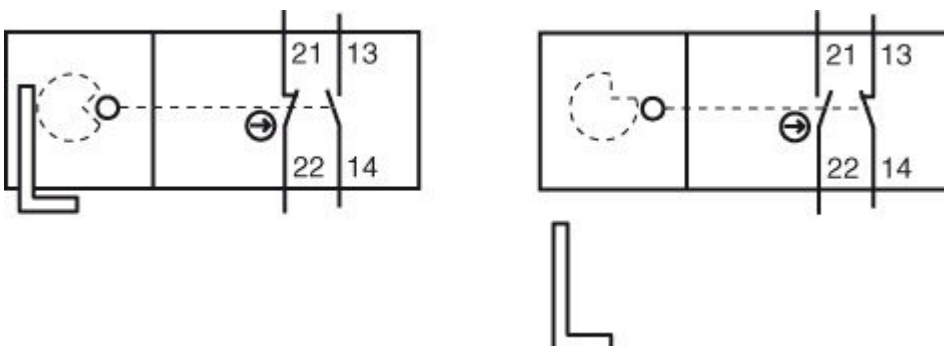


**Elektrischer Anschluss**

Anschluss 1	
Art des Anschlusses	Klemme
Funktion	Kontaktanschluss
Art der Klemme	Schraubklemme
Polzahl	4 -polig

Klemme	Belegung
13	NO
14	NO
21	NC
22	NC


**Schaltbilder**




**Zubehör**
**Anschlussstechnik - Anschlussleitungen**

	Art.-Nr.	Bezeichnung	Artikel	Beschreibung
	50135128	KD S-M12-8A-P1-050	Anschlussleitung	Anschluss 1: Rundstecker, M12, axial, female, A-kodiert, 8 - polig Anschluss 2: offenes Ende Geschirmt: Ja Leitungslänge: 5.000 mm Werkstoff Mantel: PUR
	50135129	KD S-M12-8A-P1-100	Anschlussleitung	Anschluss 1: Rundstecker, M12, axial, female, A-kodiert, 8 - polig Anschluss 2: offenes Ende Geschirmt: Ja Leitungslänge: 10.000 mm Werkstoff Mantel: PUR
	50135130	KD S-M12-8A-P1-150	Anschlussleitung	Anschluss 1: Rundstecker, M12, axial, female, A-kodiert, 8 - polig Anschluss 2: offenes Ende Geschirmt: Ja Leitungslänge: 15.000 mm Werkstoff Mantel: PUR
	50135131	KD S-M12-8A-P1-250	Anschlussleitung	Anschluss 1: Rundstecker, M12, axial, female, A-kodiert, 8 - polig Anschluss 2: offenes Ende Geschirmt: Ja Leitungslänge: 25.000 mm Werkstoff Mantel: PUR

**Anschlussstechnik - Steckverbinder**

	Art.-Nr.	Bezeichnung	Artikel	Beschreibung
	63000844	AC-PLP-8	Einbaustecker	Anzahl Adern: 8 St. Anschluss: Rundstecker, M12, Kunststoff, axial, 8 -polig

**Anschlussstechnik - Adapter**

	Art.-Nr.	Bezeichnung	Artikel	Beschreibung
	63000843	AC-A-M20-12NPT	Adapter	Ausführung: M20 x 1,5 auf 1/2 NPT

## Betätiger

	Art.-Nr.	Bezeichnung	Artikel	Beschreibung
	63000701	AC-AN-A	Betätiger	Abmessungen: 28 mm x 11,8 mm x 30,7 mm Art der Befestigung: Durchgangsbefestigung Bauform: gewinkelt Einsatzgebiet: Normal Duty Montagebohrungen: in Schlüsselrichtung Werkstoff: Edelstahl
	63000705	AC-AN-AL	Betätiger	Abmessungen: 20,6 mm x 41,7 mm x 42,7 mm Art der Befestigung: Durchgangsbefestigung Bauform: gewinkelt Einsatzgebiet: Normal Duty Montagebohrungen: in Schlüsselrichtung Werkstoff: Edelstahl
	63000707	AC-AN-ASH	Betätiger	Abmessungen: 53 mm x 14 mm x 29 mm Art der Befestigung: Durchgangsbefestigung Bauform: gewinkelt Einsatzgebiet: Normal Duty Montagebohrungen: in Schlüsselrichtung Werkstoff: Edelstahl
	63000706	AC-AN-F1J2	Betätiger	Abmessungen: 56 mm x 16 mm x 35 mm Art der Befestigung: Durchgangsbefestigung Bauform: gerade Einsatzgebiet: Normal Duty Montagebohrungen: in Schlüsselrichtung Werkstoff: Kunststoff, Edelstahl Funktionen: flexibel, 1 Richtung, justierbar, 2 Richtungen
	63000703	AC-AN-F2J2	Betätiger	Abmessungen: 30 mm x 22 mm x 44 mm Art der Befestigung: Durchgangsbefestigung Bauform: gerade Einsatzgebiet: Normal Duty Montagebohrungen: 90° zur Schlüsselrichtung Werkstoff: Kunststoff, Edelstahl Funktionen: flexibel, 2 Richtungen, justierbar, 2 Richtungen
	63000702	AC-AN-F4	Betätiger	Abmessungen: 30 mm x 16 mm x 48 mm Art der Befestigung: Durchgangsbefestigung Bauform: gerade Einsatzgebiet: Normal Duty Montagebohrungen: 90° zur Schlüsselrichtung Werkstoff: Kunststoff, Edelstahl Funktionen: flexibel, 4 Richtungen
	63000700	AC-AN-S	Betätiger	Abmessungen: 28 mm x 9 mm x 39,8 mm Art der Befestigung: Durchgangsbefestigung Bauform: gerade Einsatzgebiet: Normal Duty Montagebohrungen: 90° zur Schlüsselrichtung Werkstoff: Edelstahl
	63000704	AC-AN-SL	Betätiger	Abmessungen: 20,6 mm x 9 mm x 64 mm Art der Befestigung: Durchgangsbefestigung Bauform: gerade Einsatzgebiet: Normal Duty Montagebohrungen: 90° zur Schlüsselrichtung Werkstoff: Edelstahl

## Hinweise

**Bestimmungsgemäße Verwendung beachten!**

- Das Produkt ist nur von befähigten Personen in Betrieb zu nehmen.
- Setzen Sie das Produkt nur entsprechend der bestimmungsgemäßen Verwendung ein.